

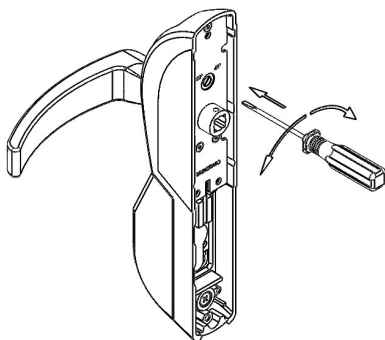
ACCESoire POUR BARRE ANTI-PANIQUE “VACHETTE” ARTICLE 0042811

COMPATIBILITE

Cette sous-plaque permet de fixer l'électro-poignée art. 40620 – 40621 – 40820 – 40821 aux barres anti-panique **VACHETTE** modèles **1900** et **6800**

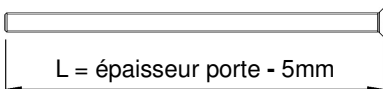
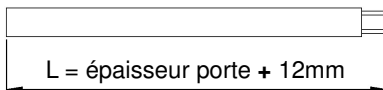
INSTALLATION

- Positionner le sélecteur de rotation à 45°.
Pour modifier la sélection, pousser et tourner le cylindre de sélection avec un tournevis plat jusqu'aux degrés souhaités (voir image).
Relâcher le cylindre

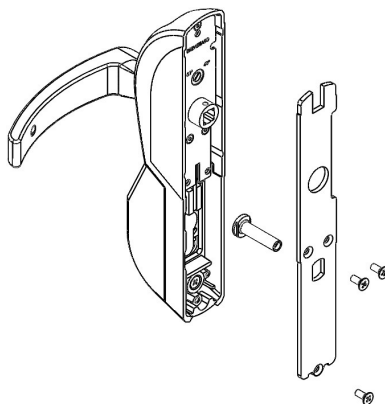


60° 45°
Rotation 60°

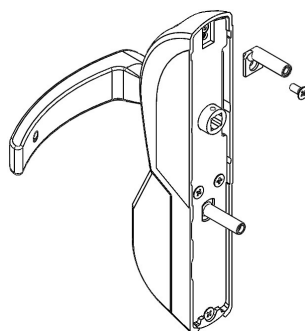
- Raccourcir le carré d'actionnement en dotation et les vis de fixation.



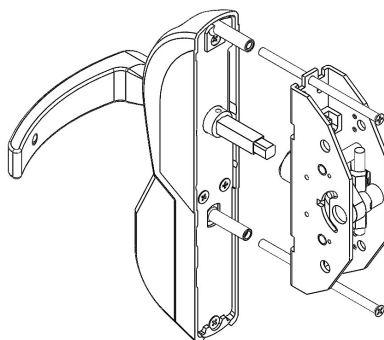
- Fixer la plaque postérieure avec les vis appropriées. Insérer la douille inférieure dans son logement.



- Fixer la douille supérieure



- Introduire le carré d'actionnement à l'intérieur du fouillot sur l'électro-poignée. Compléter le montage en fixant la barre anti-panique à l'électro-poignée utilisant les vis précédemment raccourcies.



ATTENTION: pour un montage correct, ces instructions doivent être intégrées aux instructions de l'électro-poignée et à celles de la barre anti-panique.