

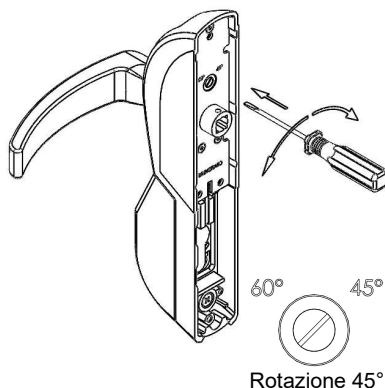
ACCESSORIO PER “DOM TP100” ART. 0042801.A

COMPATIBILITA'

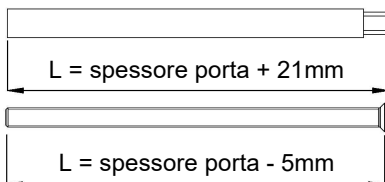
Questo accessorio rende l'elettromaniglia art. 40620 – 40621 – 40820 – 40821 compatibile con i maniglioni antipanico marca **DOM** modello **TP100**.

INSTALLAZIONE

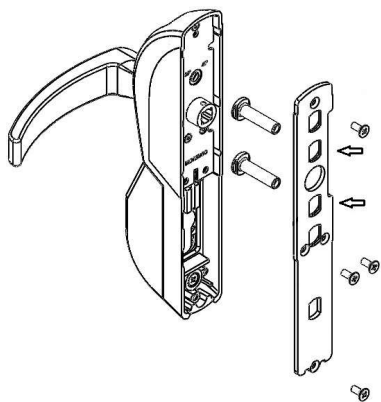
- Posizionare il selettore di rotazione a **45°**.
Per cambiare la selezione, con un cacciavite a taglio, premere e ruotare il tamburo di selezione fino a far combaciare la tacca con i gradi desiderati (vedi figura). Rilasciare il tamburo.



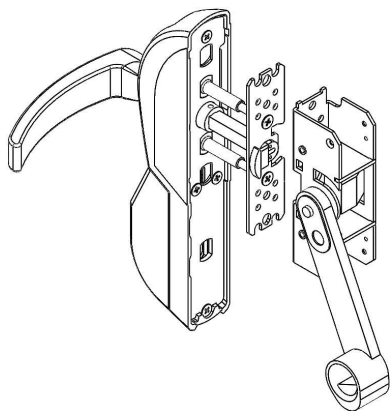
- Accorciare il quadro d'azionamento in



- Fissare la piastra posteriore con le apposite viti, accertandosi di posizionare le boccole di fissaggio nelle posizioni compatibili con i fori di fissaggio presenti sul maniglione antipanico.



- Inserire il quadro d'azionamento all'interno del nottolino sull'elettromaniglia e completare il montaggio fissando la piastra nottolino in dotazione, utilizzando le viti precedentemente accorciate.



- Completare il montaggio avvitando il maniglione antipanico.

ATTENZIONE: per un corretto montaggio queste istruzioni devono essere integrate con le istruzioni dell'elettromaniglia e quelle del maniglione antipanico a cui viene abbinata.