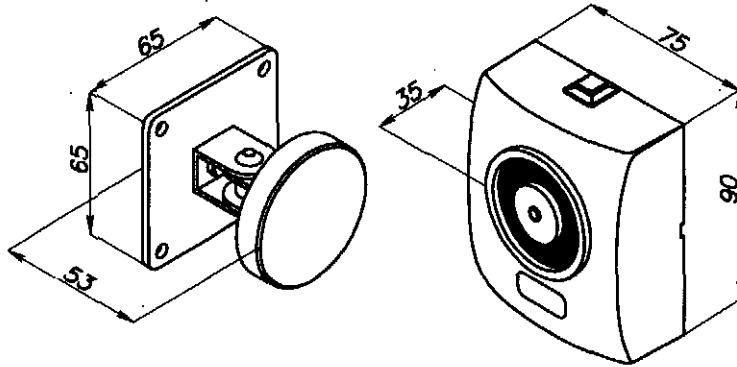


ISTRUZIONI DI MONTAGGIO PER ELETTROMAGNETI DI TRATTENUTA INSTALLATION INSTRUCTION FOR MAGNETIC DOOR HOLDER

L'elettromagnete per porte tagliafuoco e' dotato di marcatura **CE** secondo le norme di conformita' Europea UNI EN-50081-1, UNI EN-50082-1 e UNI EN-1155

The door holder for fire proof doors is labelled **CE** according to the European standard UNI EN-50081-1, UNI EN-50082 e UNI EN-1155

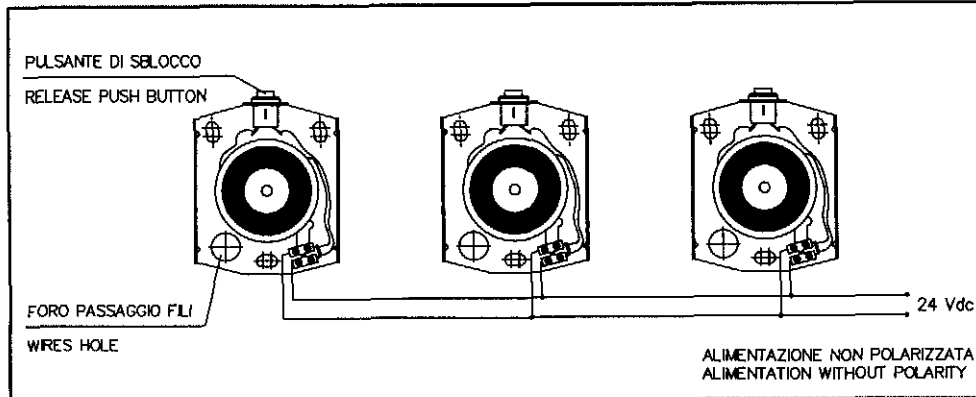


QUESTO PRODOTTO NON CONTIENE SOSTANZE PERICOLOSE
THIS ITEM DOES NOT CONTAIN DANGEROUS SUBSTANCE

CARATTERISTICHE TECNICHE TECHNICAL INFORMATION

DIMENSIONI mm. DIMENSIONS mm.	TENSIONE DI ALIMENTAZIONE POWER SUPPLY	CORRENTE ASSORBITA POWER CONSUMPTION	FORZA TRAZIONE HOLDING FORCE	PULSANTE DI SBLOCCO RELEASE PUSH BUTTON	MOV ANTIDISTURBO NOISE SUPPRESSOR	ESTRATTORE ANTIMAGNETISMO PUSH BACK SPRING
75x90x35	24 Vdc	60 mA	> 55 Kg.	SI/YES	SI/YES	SI/YES

COLLEGAMENTI WIRING



0407 - OP - 011 (G - 098 - 2004) UNI EN 155:2003 3/8/4/1/1/3
OPERA s.r.l. - 41000 MODENA Italy - Via. Sarmata, 15/17

