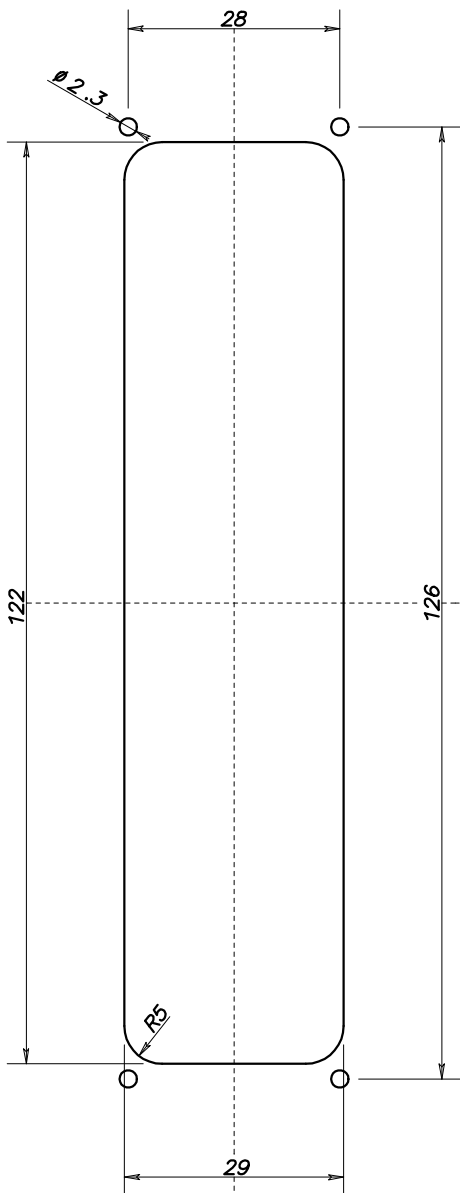
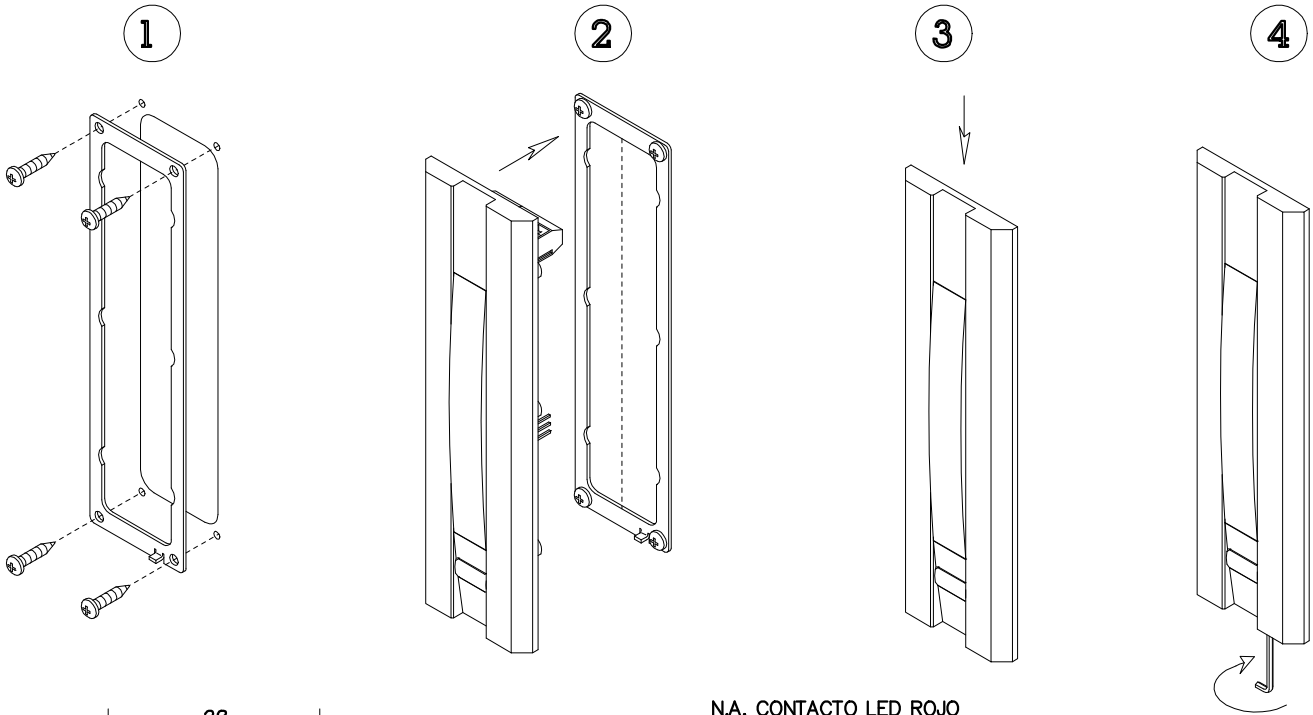


PROFILO DESIGN



N.A. CONTACTO LED ROJO
 COMÚN
 N.A. CONTACTO LED VERDE
 ALIMENTACIÓN
 10 - 24 Vac/dc
 SIN POLARIDAD

