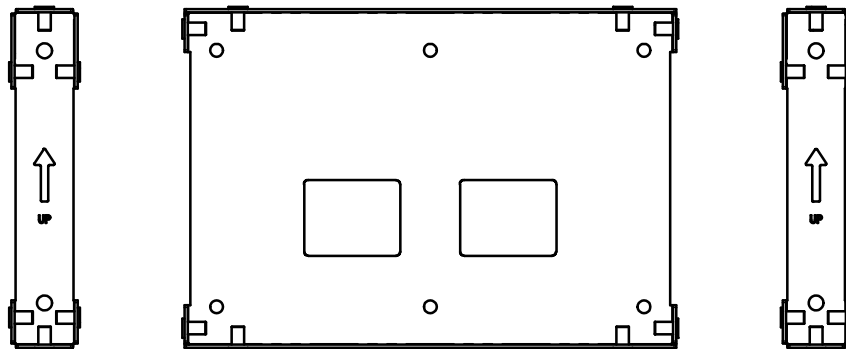


SMONTARE I CARTER

①

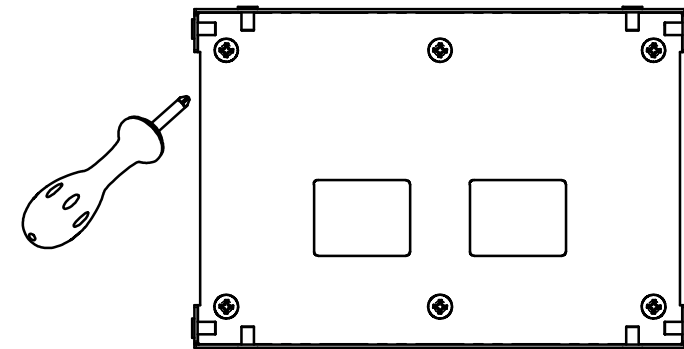
DEMONTER LES CARTERS



**POSIZIONARE LA SOTTOPIASTRA DELLA CONTROPIASTRA
SUL LATO DELLA MANO INTERESSATA
TENENDO LA FRECCIA ORIENTATA VERSO L'ALTO**

**POSITIONNER LA SOUS-PLAQUE DE LA CONTRE-PLAQUE
SUR LE COTE DE LA MAIN CHOISIE, MAINTENANT LA
FLECHE VERS LE HAUT**

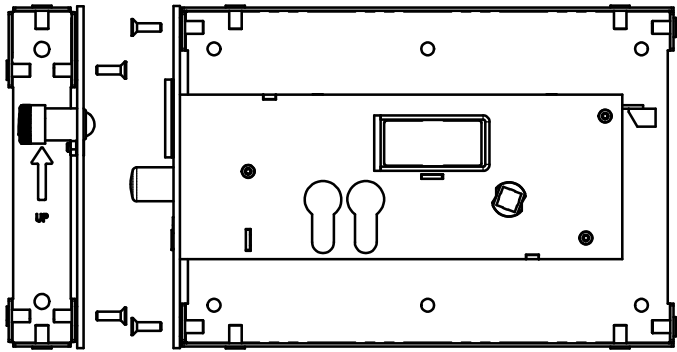
②



**FISSARE SOTTOPIASTRA SERRATURA
E SOTTOPIASTRA CONTROPIASTRA**

**FIXER LA SOUS-PLAQUE DE LA SERRURE
ET LA SOUS-PLAQUE DE LA CONTRE-PLAQUE.**

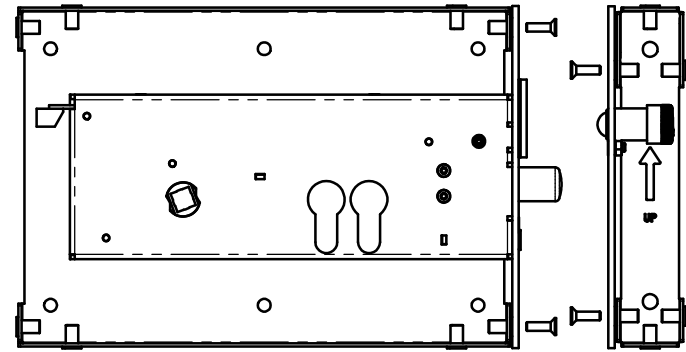
③



**ESEMPIO MONTAGGIO SERRATURA
MANO SINISTRA**

**EXEMPLE DE MONTAGE SERRURE
MAIN GAUCHE**

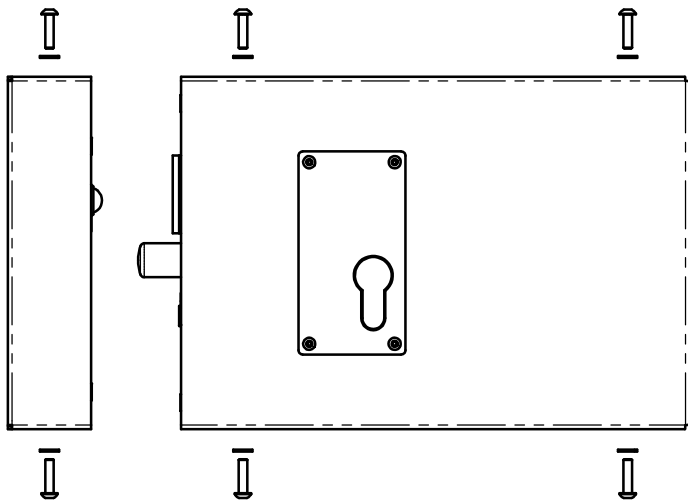
4SX



**ESEMPIO MONTAGGIO SERRATURA
MANO DESTRA**

**EXEMPLE DE MONTAGE SERRURE
MAIN DROITE**

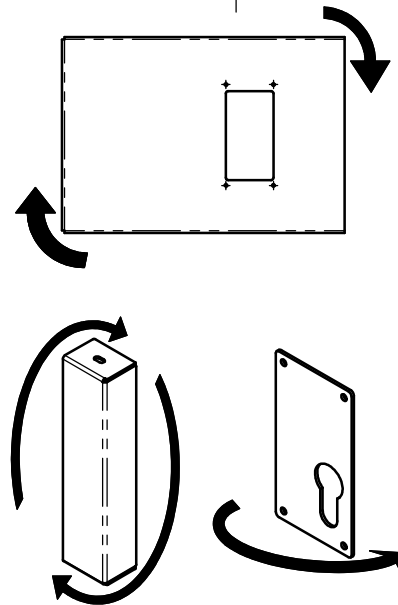
4DX



**ESEMPIO MONTAGGIO CARTER
MANO SINISTRA**

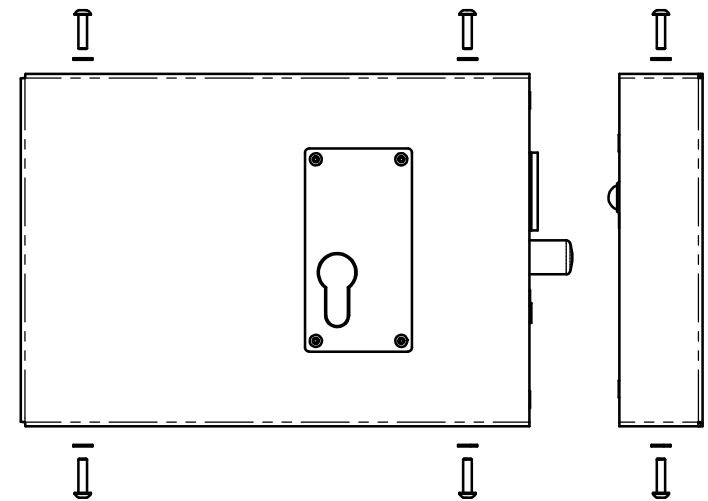
**EXEMPLE MONTAGE CARTER
MAIN GAUCHE**

5SX



**RUOTARE I CARTER
IN BASE ALLA MANO**

**TOURNER LES CARTERS
SELON LA MAIN CHOISIE**



**ESEMPIO MONTAGGIO CARTER
MANO DESTRA**

**EXEMPLE MONTAGE CARTER
MAIN DROITE**

5DX