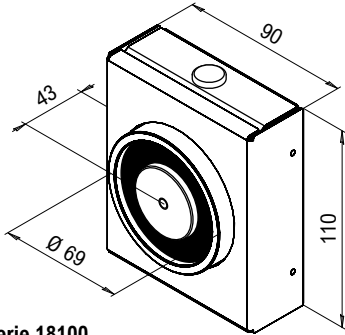


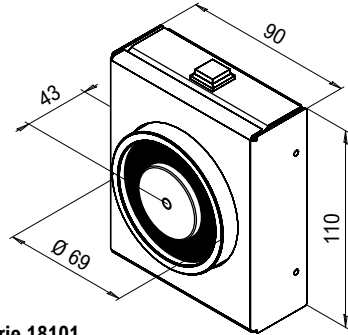
ISTRUZIONI DI MONTAGGIO PER ELETTROMAGNETI DI TRATTENUTA INSTALLATION INSTRUCTION FOR MAGNETIC DOOR HOLDER

L'elettromagnete per porte tagliafuoco è dotato di marcatura **CE** secondo le norme di conformità Europea UNI EN-50081-1, UNI EN-50082-1 e UNI EN-1155

The door holder for fire proof doors is labelled **CE** according to the European standard UNI EN-50081-1, UNI EN-50082-1 e UNI EN-1155



Serie 18100
Series 18100



Serie 18101
Series 18101

QUESTO PRODOTTO NON CONTIENE SOSTANZE PERICOLOSE
THIS ITEM DOESN'T CONTAIN DANGEROUS SUBSTANCES

CE 13	0407-CPR-011(IG-098-2004)/Rev.Vig. EN1155:1997/A1:2002/AC:2006 3 5 7 1 1 3
	OPERA s.r.l. - 41122 MODENA Italy - Via Portogallo, 43

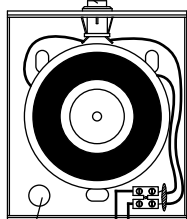
CARATTERISTICHE TECNICHE TECHNICAL INFORMATION

VERSIONE VERSION	TENSIONE DI ALIMENTAZIONE POWER SUPPLY	CORRENTE ASSORBITA POWER CONSUMPTION	FORZA TRAZIONE HOLDING FORCE	MOV ANTIDISTURBO NOISE SUPPRESSOR	ESTRATTORE ANTIMAGNETISMO PUSH BACK SPRING
Art. 18100 Art. 18101	24 Vdc	70 mA	140 Kg.	SI / YES	SI / YES
Art. + LV	12 Vdc	140 mA			
Art. + HV	48 Vdc	35 mA			
Art. + ALV	12 Vac	190 mA			
Art. + AC	24 Vac	110 mA			

Art. + M versione Sensore di stato con segnalazione di contropiastra attratta
Art. + M Status Sensor version providing indication of attracted armature plate

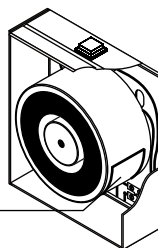
COLLEGAMENTI WIRING

PULSANTE DI SBLOCCO
RELEASE PUSH BUTTON



FORO PASSAGGIO FILI
WIRES HOLE

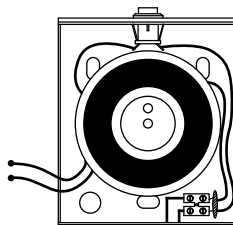
TENSIONE DI ALIMENTAZIONE
POWER SUPPLY



ALIMENTAZIONE NON POLARIZZATA
ALIMENTATION WITHOUT POLARITY

VERSIONE SENSORE DI STATO
STATUS SENSOR VERSION

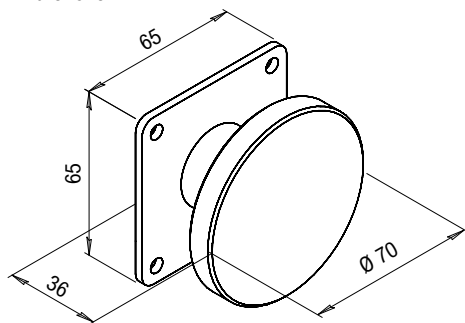
CONTATTI SEGNALEZIONE CONTROPIASTRA ATTRATTA
CONTACTS FOR ATTRACTED ARMATURE PLATE INDICATION



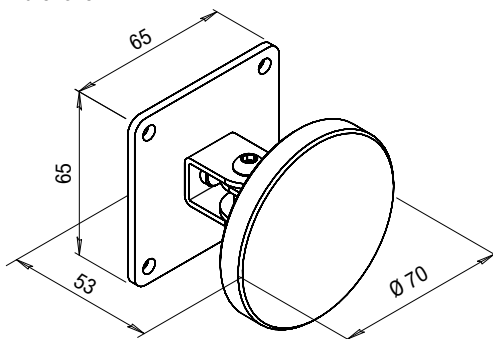
Art. 18100M
Art. 18101M

CONTROPIASTRE ABBINABILI SUITABLE ARMATURE PLATES

Art. 01810Z



Art. 01815Z



OPERA s.r.l. - Via Portogallo, 43 - Modena (MO) - Italy
Tel. +39 059 451708
www.opera-italy.com