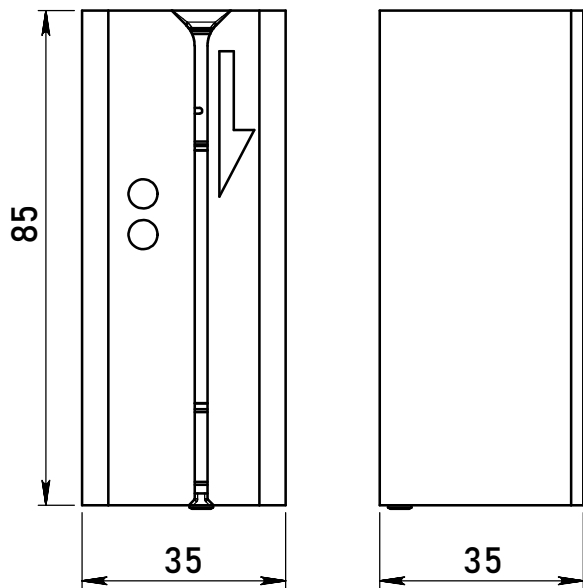
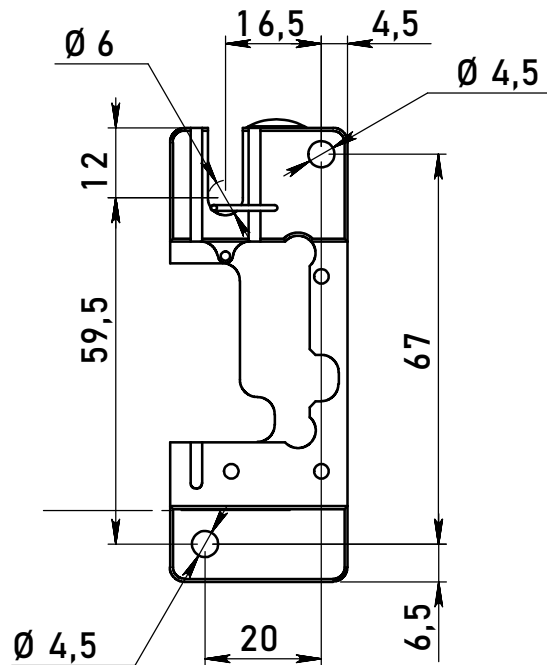


①



DIMENSION GENERALES

②



REALISER LE TROU
DE FIXAGE $\varnothing 4,5$
ET CELUI POUR LE
PASSAGE DES CABLES $\varnothing 6$