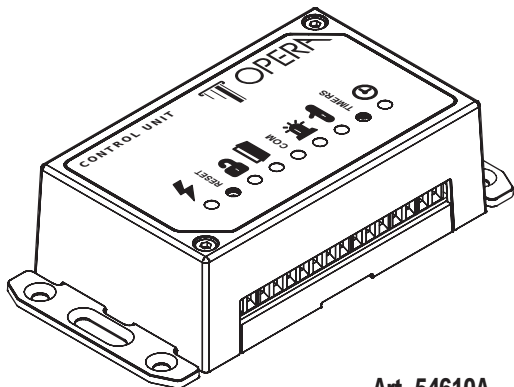


# CONTROL UNIT

## INSTRUCTIONS D'INSTALLATION



Art. 54610A

### Led d'état



Alimentation



Commande  
d'ouverture



Capteur de  
porte fermée

COM

Communication  
sur port série



Alarme/Panne



Déblocage serrure



Réglage des  
temporisations

TIMERS

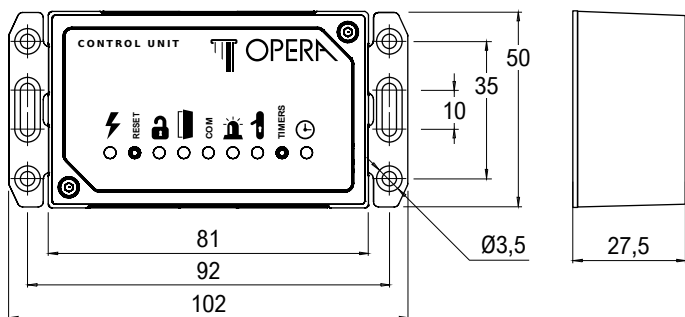
Touche TIMERS

RESET

Touche RESET



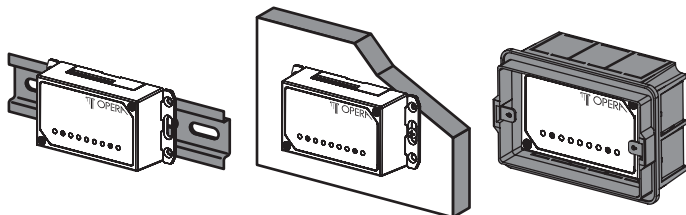
## SPECIFICATIONS TECHNIQUES



Centrale pour la gestion de porte individuelle temporisée et/ou verrouillée par des électro-aimants de sécurité, des électroverrous, des gâches électriques et des inter-blocages pour automatismes pour portes et portails.

### Compatible avec les produits OPERA suivants :

- › Électro-aimants de sécurité série SAFETY (art. 12800M, 13100, 13400M, 13500M, 13700, 14000, série 142)
- › Électroverrous série QUADRA (art. 20610, 20810, 20911, 20913, 21610, 21614, 21810, 21814, 21911, 21915) et GATE BOLT (art. 28700-28710)
- › Gâches électriques série OMNIA (série 346, 348)



## CENTRALE ÉLECTRONIQUE POUR LA GESTION DE SERRURES ÉLECTRIQUES

- › Boîtier en ABS prédisposé pour fixation au mur, à l'intérieur du boîtier électrique ou sur barre DIN35 grâce au kit de montage fourni.
- › Électronique de commande à microprocesseur.
- › Alimentation:           10 ÷ 30 Vdc               2W  
                              12 ÷ 18 Vac               4VA
- › Entrées:                1 entrée opto-isolée APV 0 ÷ 30 Vdc / 12 ÷ 24 Vac  
                                  I<sub>max</sub> = 1,5 mA @ 10 Vdc  
                                  4 mA @ 30 Vdc  
  
                              7 entrées numériques avec contact N.O. de:  
                                  Blocage  
                                  Réinitialisation des alarmes  
                                  Urgence  
                                  Ouverture  
                                  Inter-blocage  
                                  Position du verrou  
                                  Position de la porte
- › Sorties:                1 Relais de puissance, contact configurable N.O./N.F.  
                              30 Vdc/Vac, 5 A max avec charge résistive  
                              1 Relais d'alarme, contact configurable N.O./N.F.  
                              30 Vdc/Vac, 1 A max avec charge résistive  
                              1 Relais d'état, N.O./COM./N.F.  
                              30 Vdc/Vac, 1 A max avec charge résistive
- › Réglage des temporisations de refermeture (avec ou sans ouverture de la porte), de l'ouverture du pêne demi-tour, de l'alarme d'ouverture prolongée de la porte et de l'alarme d'enfoncement de la porte.
- › Prédiposition pour raccordement en inter-blocage entre 2 portes ou plus.

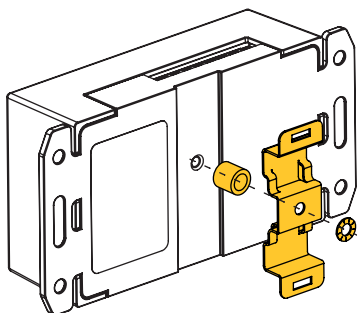
**ATTENTION: en cas d'utilisation d'un alimentateur dont la puissance est supérieure à 90 W ou qui n'est pas de type SELV (Safety Extra Low Voltage) prévoir en amont de la centrale un disjoncteur magnétothermique approprié ou un fusible temporisé dont la valeur de protection est égale à 1 A.**

## INSTALLATION

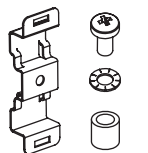
Faire attention à ne pas endommager les câbles lors de l'installation.  
Il est conseillé d'utiliser une visseuse manuelle (pas une boulonneuse).

**NON ADAPTE A L'EXPOSITION DIRECTE AUX AGENTS ATMOSPHÉRIQUES**

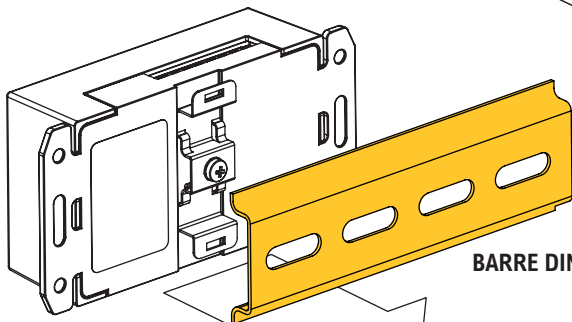
### Montage sur barre DIN



1



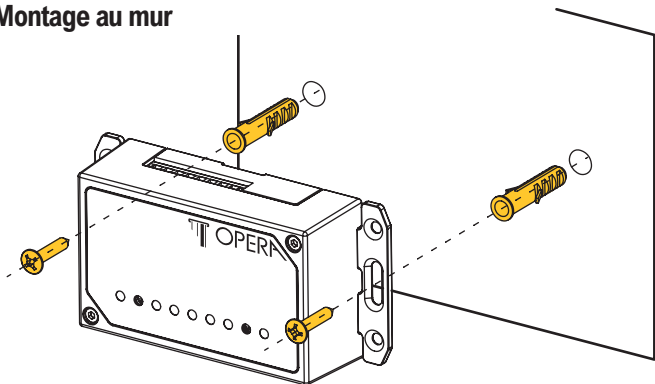
**Kit de montage  
pour barre DIN  
fournie**



**BARRE DIN35**

2

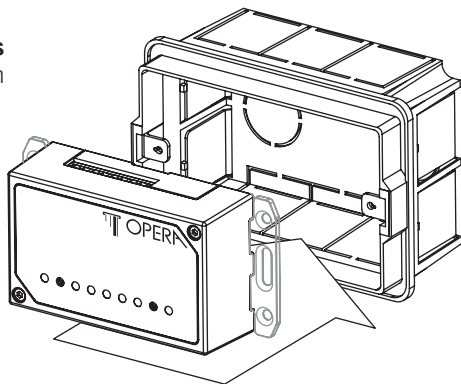
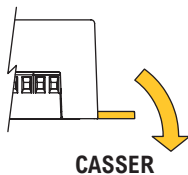
## Montage au mur



**Vis et chevilles non incluses.** Vis M3 à tête fraisée conseillées (fori Ø3,5 mm)

## Montage dans le boîtier

Si nécessaire **casser les ailettes de fixation** en les pilant vers l'arrière.



**ATTENTION: la rupture des ailettes de fixation est irréversible.**

## REGLAGE DES TEMPORISATIONS

**Effectuer les opérations suivantes avec la centrale installée et alimentée.**

(1) Maintenir appuyée la touche *Timers* sur le couvercle de la centrale pendant 5 sec. La relâcher lorsque la LED bleue s'allume.






(2) Lorsque la LED bleue s'éteint, les couleurs vert, rouge, jaune, magenta et blanc s'allument à tour de rôle. Chaque couleur représente un timer associé (voir le TABLEAU DESTEMPORISATIONS ci-dessous).

**Pour afficher la temporisation configurée** appuyer brièvement sur la touche *Timers* au moment où la couleur correspondant au timer souhaité s'allume.

**Pour modifier une temporisation** maintenir appuyée la touche *Timers* au moment où la couleur correspondant au timer souhaité s'allume. Relâcher la touche quand le temps souhaité est éteint (voir le TABLEAU DES TEMPORISATIONS).

(3) Le cycle d'affichage/modification se termine par un clignotement bref de la LED bleue.

**RÉINITIALISATION de tous les timers:** maintenir appuyée la touche RESET sur le devant pendant 10 secondes.

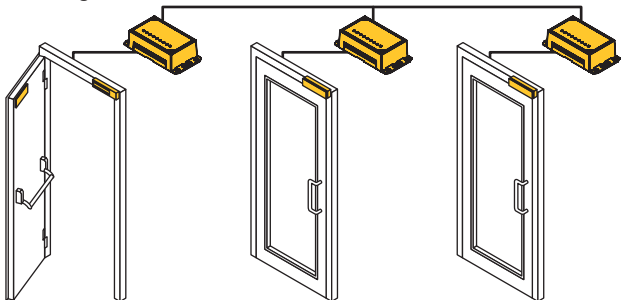
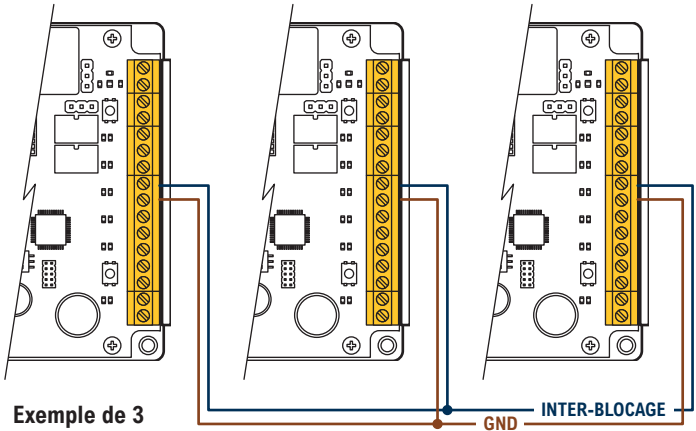
Timer	Description	Min/max	Intervalle	Par default
 <b>T1</b>	Temps de refermeture après l'approche de la porte	0 ÷ 5 sec.	±1 sec.	1 sec.
 <b>T2</b>	Temps de refermeture si la porte n'est pas ouverte	0 ÷ 240 sec.	T < 55 sec: ±5 sec. T > 60 sec: ±60 sec.	5 sec.
 <b>T3</b>	Temps d'alarme prolongée de la porte	0 ÷ 240 sec.	T < 55 sec: ±5 sec. T > 60 sec: ±60 sec.	10 sec.
 <b>T4</b>	Temps d'ouverture pêne demi-tour	0 ÷ 10 sec.	1 sec.	1 sec.
 <b>T5</b>	Temps d'alarme enfoncement porte	0 ÷ 5 sec.	1 sec.	3 sec.

## INTER-BLOCAGE

Il est possible de configurer plusieurs centrales CONTROL UNIT en inter-blocage, par exemple pour lier l'ouverture d'une serrure à la fermeture des autres.

### ATTENTION

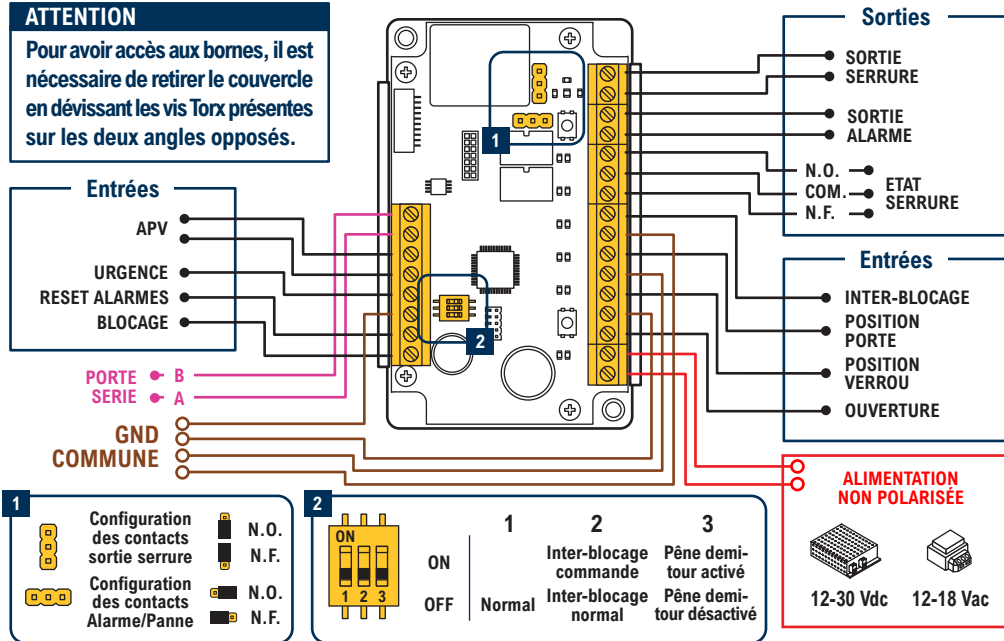
**Pour accéder aux bornes, il est nécessaire de retirer le couvercle en dévissant les vis Torx présentes sur les deux angles opposés.**



# RACCORDEMENTS ET CONFIGURATIONS

## ATTENTION

Pour avoir accès aux bornes, il est nécessaire de retirer le couvercle en dévissant les vis Torx présentes sur les deux angles opposés.





## Entrées

<b>Inter-blocage</b>	Inter-blocage serrures
<b>Position porte</b>	Capteur de fermeture porte (N.F. avec verrou fermé)
<b>Position Pêne demi-tour</b>	Contact d'état du verrou (N.F. avec verrou fermé)
<b>Ouverture</b>	Commande numérique d'ouverture
<b>Blocage</b>	Blocage de la commande d'ouverture
<b>Réinitialisation Alarmes</b>	Réinitialisation des alarmes
<b>Urgence</b>	Déblocage d'urgence
<b>APV</b>	Ouverture sous tension

## REMARQUES

**L'entrée APV** (Ouverture sous tension) **accepte des commandes d'ouverture momentanées** ("commande sale") **avec des tensions comprises dans les plages 0-30 Vdc /12-24 Vac.**

**Les entrées numériques** (Inter-blocage, Position porte, Verrou, Ouverture, Blocage, Réinitialisation des alarmes et Urgence) **sont de type Normalement Ouvert (N.O.) à l'exception de Position porte et Verrou.**

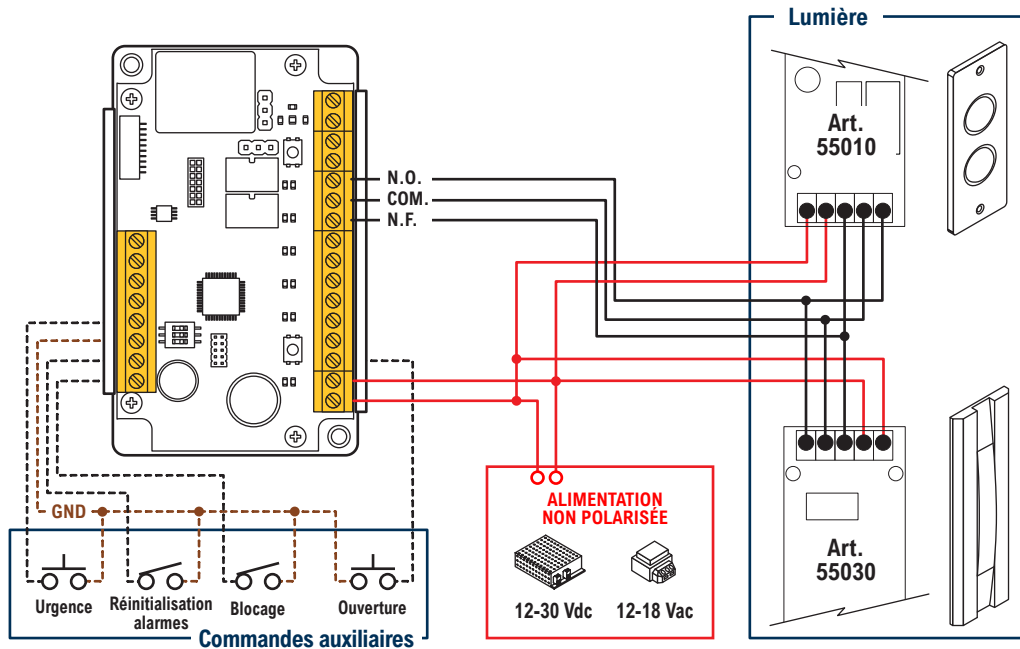
**La sortie serrure peut fournir une puissance suffisante pour commander les systèmes cinématiques des serrures indiquées comme compatibles dans le présent manuel. La compatibilité n'est pas garantie avec des serrures électriques différentes de celles indiquées ou avec des systèmes d'ouverture qui nécessitent une alimentation supérieure à 5 A pour l'actionnement.**

## Sorties

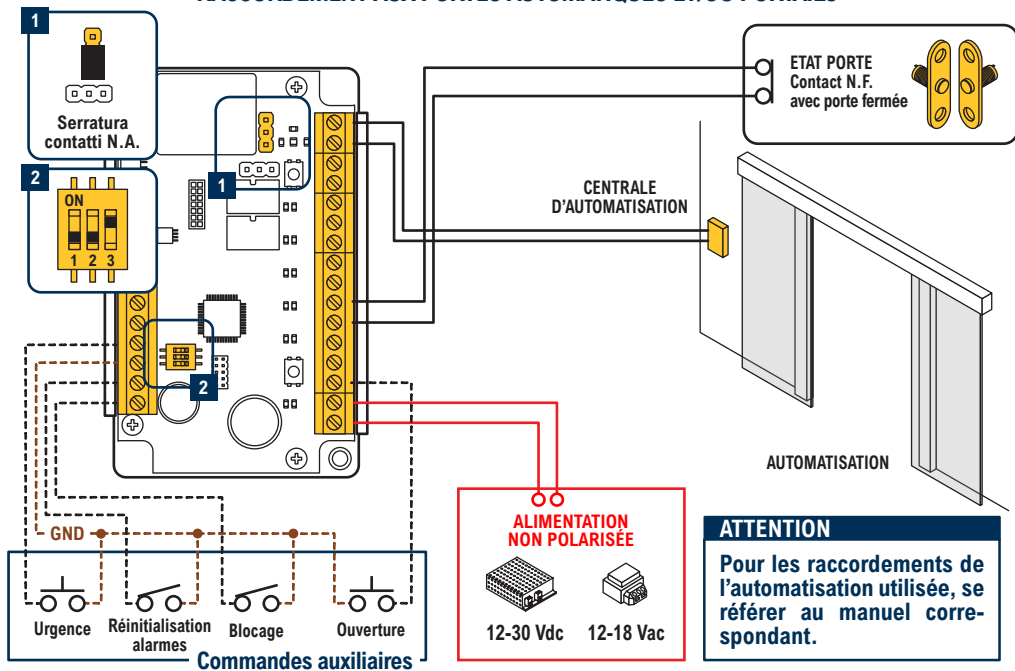
<b>Sortie serrure</b>	Relais de puissance 5A (N.O./N.C. configurable avec Jumper approprié)
<b>Sortie alarme/urgence</b>	Relais de puissance 1A (N.O./N.C. configurable avec Jumper approprié)
<b>Sortie serrure</b>	Relais de signal 1A (N.O./COM./N.F.)

**REMARQUE: Pour les caractéristiques techniques des entrées et sorties, se référer à la section SPÉCIFICATIONS TECHNIQUES.**

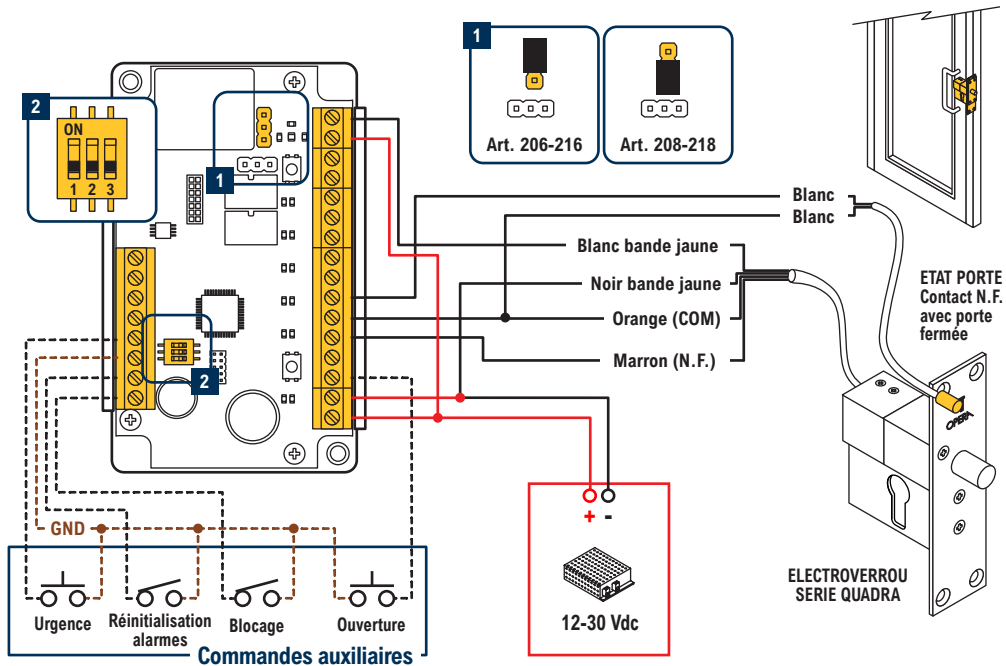
## RACCORDEMENT AUX VOYANTS LUMINEUX (ART. 55010,55030)



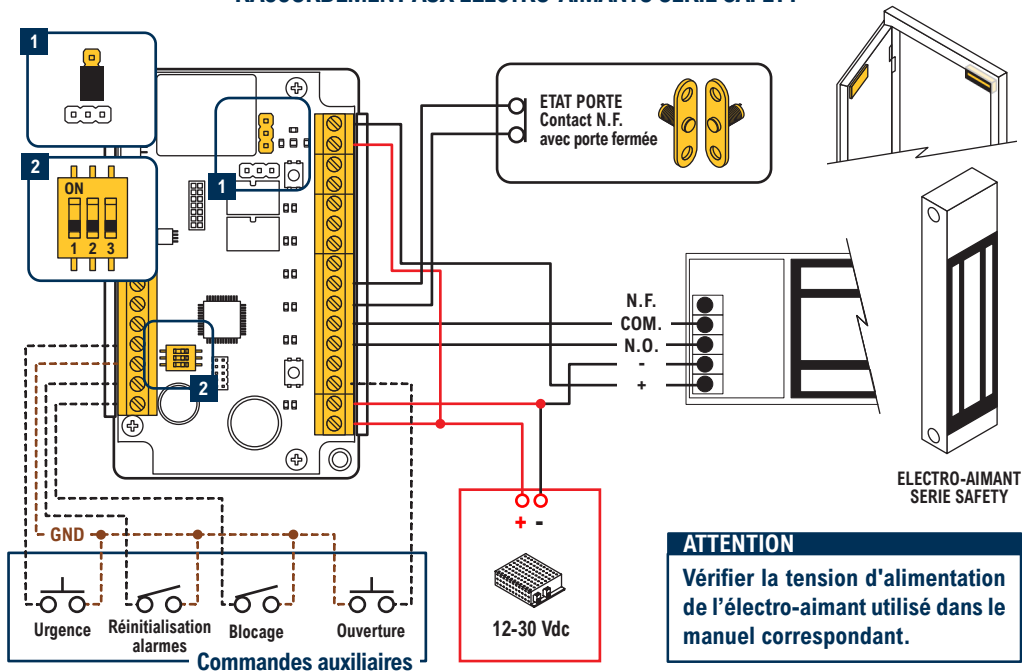
## RACCORDEMENT AUX PORTES AUTOMATIQUES ET/OU PORTAILS



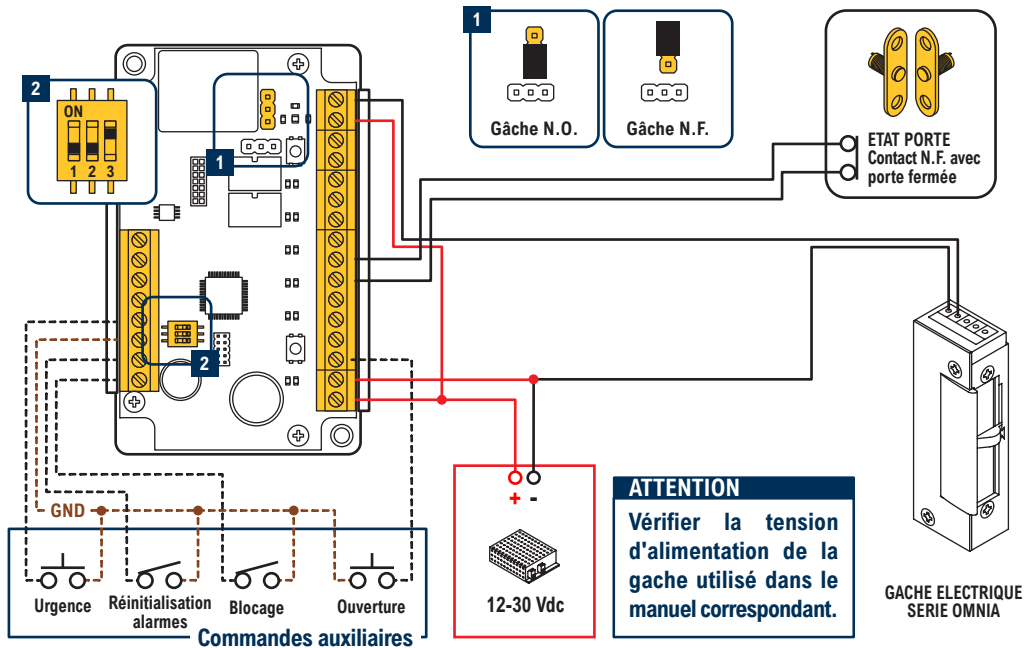
## RACCORDEMENT AUX ELECTROVERROUS SERIE QUADRA



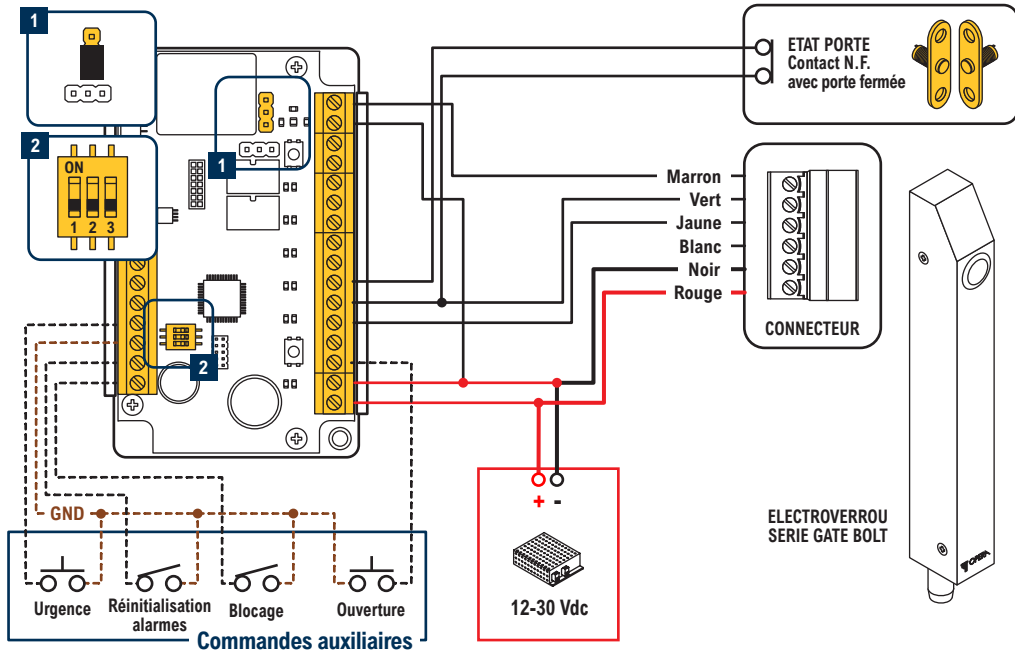
## RACCORDEMENT AUX ELECTRO-AIMANTS SERIE SAFETY



## RACCORDEMENT AUX GACHES ELECTRIQUES SERIE OMNIA



## RACCORDEMENT AUX ÉLECTROVERROUS SÉRIE GATE BOLT





## MISES EN GARDE

Lire attentivement les instructions suivantes.

Les mises en garde du présent manuel doivent être respectées conjointement au MANUEL D'UTILISATION. Lire et conserver le présent manuel en intégralité pendant toute la durée de vie du produit, avec une preuve d'achat et de garantie. Utiliser uniquement des produits compris dans la fourniture ou des produits recommandés.

Ne pas exposer le produit à l'eau, aux intempéries, aux températures élevées ou à des champs électromagnétiques élevés. Ne pas installer dans des environnements explosifs ou en présence de vapeurs inflammables: risque pour la sécurité.

Il est conseillé de confier l'installation de la partie électrique à un personnel expert. Ne pas modifier ou réparer les composants électriques ou électroniques. Vérifier que la mise à la terre est correcte en cas de raccordement au réseau électrique.

Il est conseillé d'éliminer les emballages dans les conteneurs prévus à cet effet.



USER MANUAL



**OPERA s.r.l.**

Via Portogallo, 43

41122 Modena (MO) - Italy

**[www.opera-italy.com](http://www.opera-italy.com)**

**[info@opera-access.it](mailto:info@opera-access.it)**

**+39 059 451708**