

• QUADRA •

**ELETTROPISTONI
ORIZZONTALI PER LA GESTIONE DI
CHIUSURE DI SICUREZZA**

- è la risposta a numerose applicazioni per la chiusura gestita •
- è disponibile in versione Antipanico e Sicurezza •



 **OPERA**
OPERATING ACCESS

S i c u r e z z a i n E v o l u z i o n e

Versioni

- Versioni Sicurezza, Antipanico e Scrocco
- Sensore magnetico N.A. di allineamento porta inserito sul frontale della serratura

Caratteristiche elettriche:

- Alimentazione: 12 Vdc
- Corrente assorbita: 350 mA serie Quadra Micro
700 mA serie Quadra
- Inserzione corrente: ED 100 %
- Controllo della posizione di catenaccio tramite microinterruttore C./N.A./N.C.
- Comando di chiusura in corrente per serie 206 - 216
- Comando di apertura in corrente per serie 208 - 209 - 218 - 219

Catenaccio - Scrocco

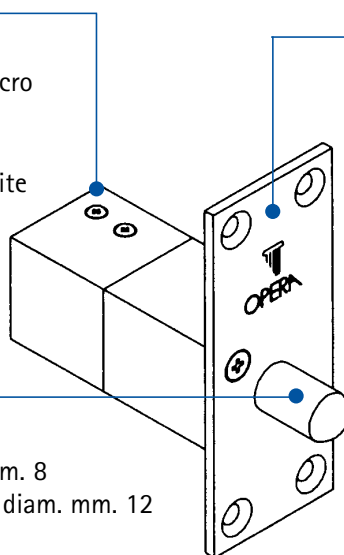
- Catenaccio rotante antitaglio diam. mm. 8
estensione mm. 8 serie Quadra Micro, diam. mm. 12
estensione mm.17 serie Quadra
- Scrocco diam. mm. 12, estensione mm.14

Frontale

Frontale in acciaio inox
mm. 100 x 40, spessore mm. 3
con sensore magnetico di anta

Contropiastra

Contropiastra in
acciaio inox con
magnete di
allineamento
per il sensore
di anta regolabile
in estensione

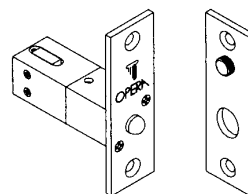


Articolo	Dimensioni del corpo mm.	Dimensioni frontale/contropiastra mm.	Dimensioni catenaccio mm.	Alimentazione Vdc	Corrente assorbita mA 12 V / 24 V	Sensore magnetico N.A. per la posizione dell'anta	Microint. C./N.A./N.C.	Chiave
20610	60 x 20 x 20	80 x 25 x 3	8 x diam. 8	12 / (24)*	400 / (200)*	SI	SI	NO
20611	60 x 20 x 20	80 x 25 x 3	8 x diam. 8	12 / (24)*	400 / (200)*	NO	SI	NO
20613	60 x 20 x 20	-	11 x diam. 8	12 / (24)*	400 / (200)*	NO	SI	NO
208/20910	60 x 20 x 20	80 x 25 x 3	8 x diam. 8	12 / (24)*	400 / (200)*	SI	SI	NO
208/20911	60 x 20 x 20	80 x 25 x 3	8 x diam. 8	12 / (24)*	400 / (200)*	NO	SI	NO
208/20913	60 x 20 x 20	-	11 x diam. 8	12 / (24)*	400 / (200)*	NO	SI	NO
20610XS	43 x 20 x 20	80 x 25 x 3	8 x diam. 8	12 / (24)*	400 / (200)*	SI	NO	NO
20611XS	43 x 20 x 20	80 x 25 x 3	8 x diam. 8	12 / (24)*	400 / (200)*	NO	NO	NO
20613XS	43 x 20 x 20	-	11 x diam. 8	12 / (24)*	400 / (200)*	NO	NO	NO
20810XS	43 x 20 x 20	80 x 25 x 3	8 x diam. 8	12 / (24)*	400 / (200)*	SI	NO	NO
20811XS	43 x 20 x 20	80 x 25 x 3	8 x diam. 8	12 / (24)*	400 / (200)*	NO	NO	NO
20813XS	43 x 20 x 20	-	11 x diam. 8	12 / (24)*	400 / (200)*	NO	NO	NO
21610	70 x 30 x 30	100 x 40 x 3	18 x diam.12	12 / 24	700 / 350	SI	SI	NO
21611	70 x 30 x 30	100 x 40 x 3	18 x diam.12	12 / 24	700 / 350	NO	SI	NO
21613	70 x 30 x 30	-	21 x diam.12	12 / 24	700 / 350	NO	SI	NO
21614	70 x 75 x 30	150 x 40 x 3 100 x 40 x 3	18 x diam.12	12 / 24	700 / 350	SI	SI	SI
21615	70 x 75 x 30	150 x 40 x 3 100 x 40 x 3	18 x diam.12	12 / 24	700 / 350	NO	SI	SI
21810	70 x 30 x 30	100 x 40 x 3	18 x diam.12	12 / 24	700 / 350	SI	SI	NO
21811	70 x 30 x 30	100 x 40 x 3	18 x diam.12	12 / 24	700 / 350	NO	SI	NO
21813	70 x 30 x 30	-	21 x diam.12	12 / 24	700 / 350	NO	SI	NO
21814	70 x 75 x 30	150 x 40 x 3 100 x 40 x 3	18 x diam.12	12 / 24	700 / 350	SI	SI	SI
21815	70 x 75 x 30	150 x 40 x 3 100 x 40 x 3	18 x diam.12	12 / 24	700 / 350	NO	SI	SI
21910	70 x 30 x 30	100 x 40 x 3	18 x diam.12	12 / 24	700 / 350	SI	SI	NO
21911	70 x 30 x 30	100 x 40 x 3	18 x diam.12	12 / 24	700 / 350	NO	SI	NO
21913	75 x 30 x 30	-	21 x diam.12	12 / 24	700 / 350	NO	SI	NO
21914	70 x 75 x 30	150 x 40 x 3 100 x 40 x 3	18 x diam.12	12 / 24	700 / 350	SI	SI	SI
21915	70 x 75 x 30	150 x 40 x 3 100 x 40 x 3	18 x diam.12	12 / 24	700 / 350	NO	SI	SI

* Alimentazione a 24 Vdc su richiesta

Micro elettropistone di sicurezza antipanico da infilare

Aperto in mancanza di alimentazione
 Frontale in acciaio inox mm. 80 x 25 x 3
 Contropiastra in acciaio inox mm. 80 x 25 x 3
 con magnete regolabile in estensione
 Corpo serratura dimensioni mm. 20 x 20 x 60
 Catenaccio diametro mm. 8, estensione mm. 8
 Alimentazione: 12 Vdc (a richiesta 24 Vdc)
 Corrente Assorbita: 400 mA a 12 V / 200 mA a 24 V
 Inserzione corrente: 100%
Modo di funzionamento: orizzontale
 (verticale su richiesta)
 Microinterruttore C./N.A./N.C. di posizione catenaccio



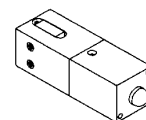
Articolo 20610

Con sensore magnetico N.A.
 per la posizione di anta
 Senza sensore magnetico

Articolo 20611

Micro elettropistone di sicurezza antipanico da infilare

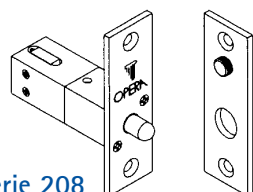
Aperto in mancanza di alimentazione
 Corpo serratura dimensioni mm. 20 x 20 x 60
 Catenaccio diametro mm. 8, estensione mm. 11
 (mm. 8 di corsa)
 Alimentazione: 12 Vdc (a richiesta 24 Vdc)
 Corrente Assorbita: 400 mA a 12 V / 200 mA a 24 V
 Inserzione corrente: 100%
Modo di funzionamento: orizzontale (verticale su richiesta)
 Microinterruttore C./N.A./N.C. di posizione catenaccio



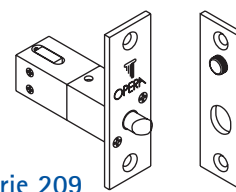
Articolo 20613

Micro elettropistone di sicurezza da infilare

Chiuso in mancanza di alimentazione
 Frontale in acciaio inox mm. 80 x 25 x 3
 Contropiastra in acciaio inox mm. 80 x 25 x 3
 con magnete regolabile in estensione
 Corpo serratura dimensioni mm. 20 x 20 x 60
 Catenaccio/scrocco diametro mm. 8, estensione mm. 8
 Alimentazione: 12 Vdc (a richiesta 24 Vdc)
 Corrente Assorbita: 400 mA a 12 V/200 mA a 24 V
 Inserzione corrente: 100%
Modo di funzionamento: orizzontale
 (verticale su richiesta)
 Microinterruttore C./N.A./N.C.
 di posizione catenaccio



Serie 208



Serie 209

Catenaccio Articolo 20810

Con sensore magnetico N.A.
 per la posizione di anta
 Senza sensore magnetico

Catenaccio Articolo 20811

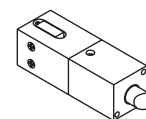
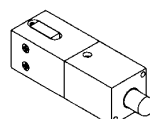
Scrocco Articolo 20910

Scrocco Articolo 20911

Con sensore magnetico N.A.
 Senza sensore magnetico

Micro elettropistone di sicurezza da infilare

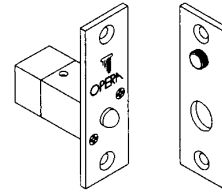
Chiuso in mancanza di alimentazione
 Corpo serratura dimensioni mm. 20 x 20 x 60
 Catenaccio/scrocco diametro mm. 8, estensione mm. 11
 (mm. 8 di corsa)
 Alimentazione: 12 Vdc (a richiesta 24 Vdc)
 Corrente Assorbita: 400 mA a 12 V / 200 mA a 24 V
 Inserzione corrente: 100%
Modo di funzionamento: orizzontale (verticale su richiesta)
 Microinterruttore C./N.A./N.C. di posizione catenaccio



Catenaccio Articolo 20813 Scrocco Articolo 20913

Micro elettropistone di sicurezza antipanico da infilare

Aperto in mancanza di alimentazione
 Frontale in acciaio inox mm. 80 x 25 x 3
 Contropiastra in acciaio inox mm. 80 x 25 x 3
 con magnete regolabile in estensione
 Corpo serratura dimensioni mm. 20 x 20 x 43
 Catenaccio diametro mm. 8, estensione mm. 8
 Alimentazione: 12 Vdc (a richiesta 24 Vdc)
 Corrente Assorbita: 400 mA a 12 V / 200 mA a 24 V
 Inserzione corrente: 100%
Modo di funzionamento: orizzontale
 (verticale su richiesta)



Articolo 20610XS

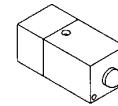
Con sensore magnetico N.A.
per la posizione di anta

Articolo 20611XS

Senza sensore magnetico

Micro elettropistone di sicurezza antipanico da infilare

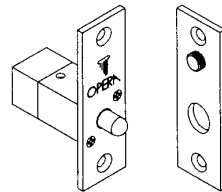
Aperto in mancanza di alimentazione
 Corpo serratura dimensioni mm. 20 x 20 x 43
 Catenaccio diametro mm. 8, estensione mm. 11
 (mm. 8 di corsa)
 Alimentazione: 12 Vdc (a richiesta 24 Vdc)
 Corrente Assorbita: 400 mA a 12 V / 200 mA a 24 V
 Inserzione corrente: 100%
Modo di funzionamento: orizzontale
 (verticale su richiesta)



Articolo 20613XS

Micro elettropistone di sicurezza da infilare

Chiuso in mancanza di alimentazione
 Frontale in acciaio inox mm. 80 x 25 x 3
 Contropiastra in acciaio inox mm. 80 x 25 x 3
 con magnete regolabile in estensione
 Corpo serratura dimensioni mm. 20 x 20 x 43
 Catenaccio diametro mm. 8, estensione mm. 8
 Alimentazione: 12 Vdc (a richiesta 24 Vdc)
 Corrente Assorbita: 400 mA a 12 V / 200 mA a 24 V
 Inserzione corrente: 100%
Modo di funzionamento: orizzontale
 (verticale su richiesta)



Articolo 20810XS

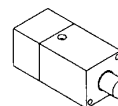
Con sensore magnetico N.A.
per la posizione di anta

Articolo 20811XS

Senza sensore magnetico

Micro elettropistone di sicurezza da infilare

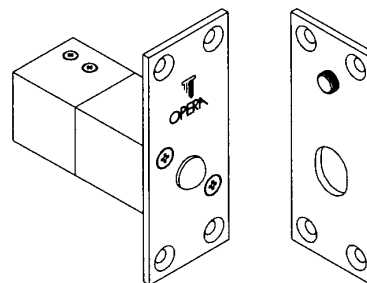
Chiuso in mancanza di alimentazione
 Corpo serratura dimensioni mm. 20 x 20 x 43
 Catenaccio diametro mm. 8, estensione mm. 11
 (mm. 8 di corsa)
 Alimentazione: 12 Vdc (a richiesta 24 Vdc)
 Corrente Assorbita: 400 mA a 12 V / 200 mA a 24 V
 Inserzione corrente: 100%
Modo di funzionamento: orizzontale
 (verticale su richiesta)



Articolo 20813XS

Elettropistone di sicurezza antipanico da infilare

Aperto in mancanza di alimentazione
 Frontale in acciaio inox mm. 100 x 40 x 3
 Contropiastra in acciaio inox mm. 100 x 40 x 3
 con magnete regolabile in estensione
 Corpo serratura dimensioni: mm. 30 x 30 x 70
 Catenaccio diametro mm. 12, estensione mm. 18
 Alimentazione: 12/24 Vdc
 Corrente Assorbita: 700 mA a 12 V / 350 mA a 24 V
 Inserzione corrente: 100%
Modo di funzionamento: orizzontale
 (verticale su richiesta)
 Microinterruttore C./N.A./N.C. di posizione catenaccio



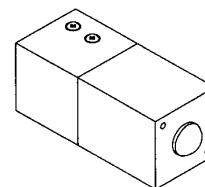
Articolo 21610

Con sensore magnetico N.A.
 per la posizione di anta
 Senza sensore magnetico

Articolo 21611

Elettropistone di sicurezza antipanico da infilare

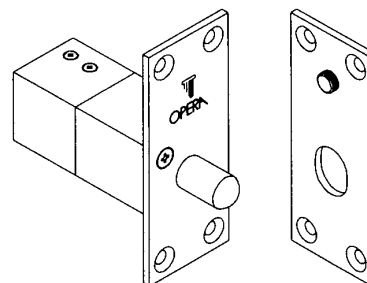
Aperto in mancanza di alimentazione
 Corpo serratura dimensioni: mm. 30 x 30 x 70
 Catenaccio diametro mm. 12, estensione mm. 21
 (mm. 18 di corsa)
 Alimentazione: 12/24 Vdc
 Corrente Assorbita: 700 mA a 12 V / 350 mA a 24 V
 Inserzione corrente: 100%
Modo di funzionamento: orizzontale
 (verticale su richiesta)
 Microinterruttore C./N.A./N.C. di posizione catenaccio



Articolo 21613

Elettropistone di sicurezza da infilare

Chiuso in mancanza di alimentazione
 Frontale in acciaio inox mm. 100 x 40 x 3
 Contropiastra in acciaio inox mm. 100 x 40 x 3
 con magnete regolabile in estensione
 Corpo serratura dimensioni: mm. 30 x 30 x 70
 Catenaccio diametro mm. 12, estensione mm. 18
 Alimentazione: 12/24 Vdc
 Corrente Assorbita: 700 mA a 12 V / 350 mA a 24 V
 Inserzione corrente: 100%
Modo di funzionamento: orizzontale
 (verticale su richiesta)
 Microinterruttore C./N.A./N.C. di posizione catenaccio



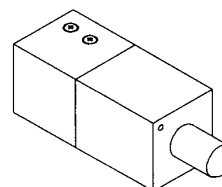
Articolo 21810

Con sensore magnetico N.A.
 per la posizione di anta
 Senza sensore magnetico

Articolo 21811

Elettropistone di sicurezza da infilare

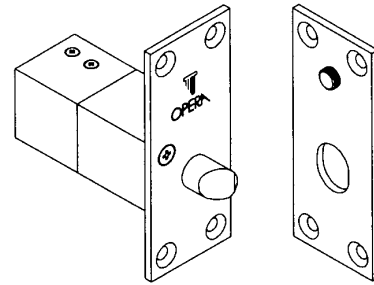
Chiuso in mancanza di alimentazione
 Corpo serratura dimensioni: mm. 30 x 30 x 70
 Catenaccio diametro mm. 12, estensione mm. 21
 (mm. 18 di corsa)
 Alimentazione: 12/24 Vdc
 Corrente Assorbita: 700 mA a 12 V / 350 mA a 24 V
 Inserzione corrente: 100%
Modo di funzionamento: orizzontale
 (verticale su richiesta)
 Microinterruttore C./N.A./N.C. di posizione catenaccio



Articolo 21813

Elettropistone di sicurezza da infilare con scrocco

Chiuso in mancanza di alimentazione
 Frontale in acciaio inox mm.100 x 40 x 3
 Contropiastra in acciaio inox mm. 100 x 40 x 3
 con magnete regolabile in estensione
 Corpo serratura dimensioni: mm. 30 x 30 x 70
 Scrocco diametro mm. 12, estensione mm. 14
 Alimentazione: 12/24 Vdc
 Corrente Assorbita: 700 mA a 12 V / 350 mA a 24 V
 Inserzione corrente: 100%
Modo di funzionamento: orizzontale
 (verticale su richiesta)
 Microinterruttore C. / N.A. / N.C. di posizione scrocco



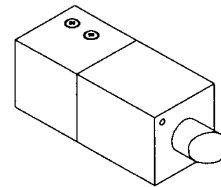
Articolo 21910

Con sensore magnetico N.A.
 per la posizione di anta
 Senza sensore magnetico

Articolo 21911

Elettropistone di sicurezza da infilare con scrocco

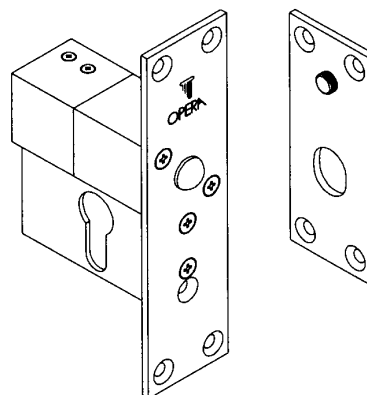
Chiuso in mancanza di alimentazione
 Corpo serratura dimensioni mm. 30 x 30 x 70
 Scrocco diametro mm. 12, estensione mm. 17
 (mm. 14 di corsa)
 Alimentazione: 12/24 Vdc
 Corrente Assorbita: 700 mA a 12 V / 350 mA a 24 V
 Inserzione corrente: 100%
Modo di funzionamento: orizzontale
 (verticale su richiesta)
 Microinterruttore C. / N.A. / N.C. di posizione scrocco



Articolo 21913

Elettropistone di sicurezza antipanico da infilare

Aperto in mancanza di alimentazione
 Frontale in acciaio inox mm. 150 x 40 x 3
 Contropiastra in acciaio inox mm. 100 x 40 x 3
 con magnete regolabile in estensione
 Corpo serratura dimensioni mm. 75 H x 30 L x 70 P
 Catenaccio diametro mm. 12, estensione mm. 18
 Predisposizione per un cilindro sagomato europeo
 per l'apertura con chiave
 Entrata: mm. 40
 Alimentazione: 12/24 Vdc
 Corrente Assorbita: 700 mA a 12 V / 350 mA a 24 V
 Inserzione corrente: 100%
Modo di funzionamento: orizzontale
 (verticale su richiesta)
 Microinterruttore C./N.A./N.C. di posizione catenaccio



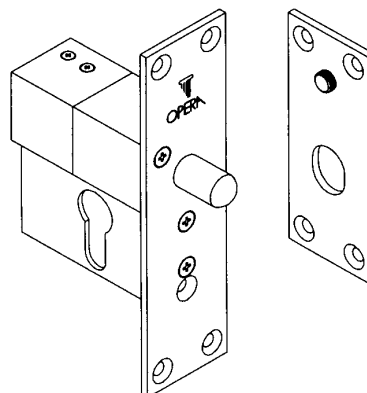
Articolo 21614

Articolo 21615

Con sensore magnetico N.A.
 per la posizione di anta
 Senza sensore magnetico

Elettropistone di sicurezza da infilare

Chiuso in mancanza di alimentazione
 Frontale in acciaio inox mm. 150 x 40 x 3
 Contropiastra in acciaio inox mm. 100 x 40 x 3
 con magnete regolabile in estensione
 Corpo serratura dimensioni mm. 75 H x 30 L x 70 P
 Catenaccio diametro mm. 12, estensione mm. 18
 Predisposizione per un cilindro sagomato europeo
 per l'apertura con chiave
 Entrata: mm. 40
 Alimentazione: 12/24 Vdc
 Corrente Assorbita: 700 mA a 12 V / 350 mA a 24 V
 Inserzione corrente: 100%
Modo di funzionamento: orizzontale
 (verticale su richiesta)
 Microinterruttore C./N.A./N.C. di posizione catenaccio



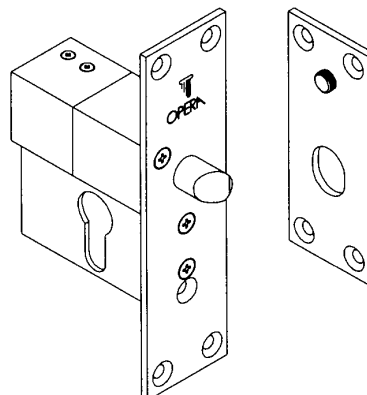
Articolo 21814

Articolo 21815

Con sensore magnetico N.A.
 per la posizione di anta
 Senza sensore magnetico

Elettropistone di sicurezza da infilare con scrocco

Chiuso in mancanza di alimentazione
 Frontale in acciaio inox mm. 150 x 40 x 3
 Contropiastra in acciaio inox mm. 100 x 40 x 3
 con magnete regolabile in estensione
 Corpo serratura dimensioni mm. 75 H x 30 L x 70 P
 Scrocco reversibile diametro mm. 12, estensione mm. 14
 Predisposizione per un cilindro sagomato europeo
 per l'apertura con chiave.
 Entrata: mm. 40
 Alimentazione: 12/24 Vdc
 Corrente Assorbita: 700 mA a 12 V / 350 mA a 24 V
 Inserzione corrente: 100%
Modo di funzionamento: orizzontale
 (verticale su richiesta)
 Microinterruttore C./N.A./N.C. di posizione scrocco



Articolo 21914

Articolo 21915

Con sensore magnetico N.A.
 per la posizione di anta
 Senza sensore magnetico

Staffa per il fissaggio laterale dell' elettropistone orizzontale

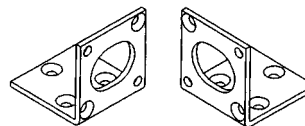
Staffa elettropistone e contropiastra in acciaio verniciato nero

Dimensioni staffa per elettropistone e per contropiastra:

Serie **Quadra Micro** mm. 32 x 24 x 22

Serie **Quadra** mm. 32 x 32 x 30

Impiego: Staffe per l'applicazione superficiale degli elettropistoni di sicurezza orizzontali serie **Quadra** e **Quadra Micro**



Articolo 02060

Articolo 02160

Per serie Quadra Micro

Per serie Quadra

Carter per elettropistone orizzontale

Corpo carter elettropistone e contropiastra in acciaio verniciato nero

Dimensioni carter per elettropistone:

Serie **Quadra Micro** mm. 74 x 26 x 26

Serie **Quadra** mm. 93 x 35 x 35

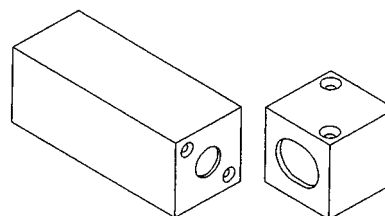
Dimensioni contropiastra:

Serie **Quadra Micro** mm. 25 x 25 x 26

Serie **Quadra** mm. 30 x 30 x 32

Impiego: Carter per l'applicazione superficiale degli elettropistoni di sicurezza orizzontali serie **Quadra** e **Quadra Micro**

Confezione: carter elettropistone, carter contropiastra, staffa di fissaggio laterale e viti



Articolo 02065

Articolo 02165

Per serie Quadra Micro

(già comprensivo di art. 02060)

Per serie Quadra

(già comprensivo di art. 02160)

Frontale con meccanismo apertura a chiave

Frontale in acciaio inox

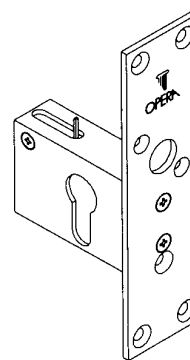
Dimensioni frontale: mm. 150 x 40 x 3

Corpo in alluminio anodizzato

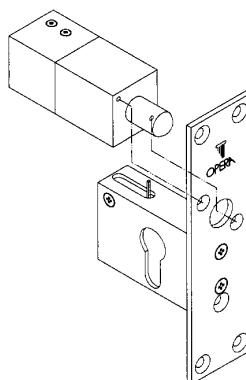
Dimensioni del corpo: mm. 70 x 45 x 20

Entrata cilindro: mm. 40

Impiego: accessorio abbinabile agli elettropistoni di sicurezza orizzontali serie 216, 218, 219.



Articolo 02114



Centralina elettronica

Centralina elettronica per la gestione di una porta
 Scatola in ABS grigio, dimensioni mm. 240 x 150 x 48
 Alimentazione: 12/24 Vac/dc
 Corrente Assorbita: 60 mA in stand-by
 Elettronica di comando a microprocessore
 Predisposizione per il collegamento in interblocco
 fra 2 o più porte
 Connettore Plug a 6 poli per il trasferimento
 dell' alimentazione alla consolle tramite cavi plug serie 05350
 Connettore Plug a 10 poli per il trasferimento di comandi
 e segnalazioni alla consolle tramite cavi plug serie 05352

Ingressi con contatti N.A. di:

- Apertura
- Blocco
- Emergenza
- Reset Allarmi
- Posizione catenaccio
- Posizione dell'anta

Uscite:

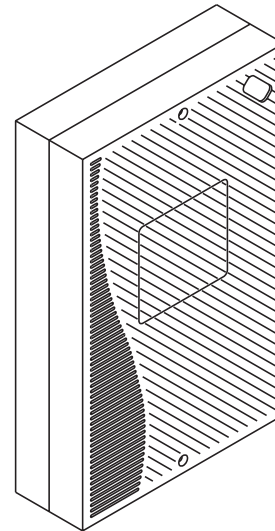
- Relè C./N.A./N.C. per il collegamento all'elettroserratura
- Relè C./N.A./N.C. per il collegamento ai semafori Rosso/Verde
- Relè C./N.A. di Allarme per Apertura Prolungata dell'anta,
 Avaria, Emergenza, Apertura simultanea di 2 o più porte
 se collegate in interblocco

Possibilità di collegamento in cascata per interbloccare più
 porte fra di loro (da collegare nella misura di una per
 ciascuna porta da controllare)

Pulsanti per il monitoraggio e la regolazione dei tempi di:

- Richiusura da 0 - 5 sec. all'accostamento dell'anta
- Richiusura da 0 - 60 sec. se l'anta non viene aperta
- Allarme di apertura prolungata dell'anta da 0 - 120 sec.

Impiego: Centralina elettronica per la gestione temporizzata
 e/o interbloccata di elettropistoni serie 206, 208, 209,
 216, 218, 219.

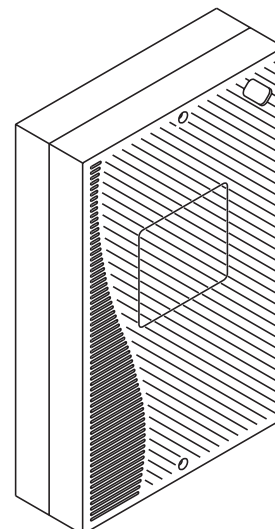


Articolo 54610

Centralina elettronica

Per la gestione di due porte
 Scatola in ABS grigio, dimensioni mm. 240 x 150 x 48
 Alimentazione: 12/24 Vac/dc
 Corrente Assorbita: 80 mA in stand-by
 Elettronica di comando a microprocessore interna
 Stesse caratteristiche elettriche e funzionali dell'art. 54610
 ma per la gestione di 2 porte in configurazione singola o
 interbloccata

Impiego: Centralina elettronica per la gestione temporizzata
 e/o interbloccata di elettropistoni serie 206, 208, 209, 216,
 218, 219.



Articolo 54710

Consolle di comando universale Control System

Scatola a consolle in alluminio di colore nero con pannello serigrafato in policarbonato

Pulsanti a membrana con effetto tattile

Dimensioni mm. 195 x 160 x 50

Alimentazione: 12-24 Vac/dc

Connessioni rapide tramite Plug-in o morsettiera a vite

Ingresso N.A. per il comando di Apertura porte

Ingresso N.A. per il comando di Reset

Ingresso N.A. per il comando di Blocco

Ingresso N.A. / + 12 Vdc per l'attivazione di Allarme

Ingresso N.A./N.C. con memoria per la gestione dell'interblocco con l'inserimento di un Metal-Detector *

Ingresso N.A./N.C. di presenza persona all'interno dell'interblocco per il funzionamento automatico *

Selettore a chiave ON/OFF spegnimento impianto (tramite modulo plug art. 05348)

Selettore a chiave Manuale, Automatico, Emergenza

Funzione Automatico selezionabile in n° 3 modalità: mono-direzionale, bi-direzionale, prima porta aperta *

Segnalazioni ottiche:

Leds Rossi / Verdi per l'indicazione di stato serratura Aperta / Chiusa

Leds Rossi / Verdi per l'indicazione di stato anta

Aperta / Chiusa

Leds di Allarme, Reset, Presenza persona*, Automatico*, Emergenza, Blocco, Metal-Detector*,

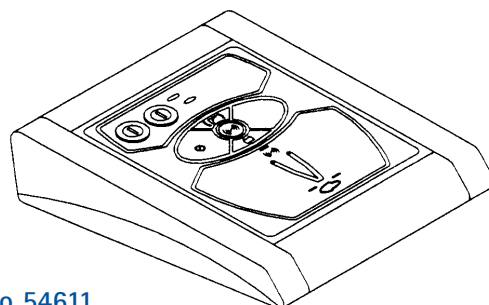
Alimentazione / Batteria scarica

Buzzer interno per la segnalazione acustica dell'avvenuta pressione dei pulsanti, per la segnalazione di allarme attivo e batteria scarica

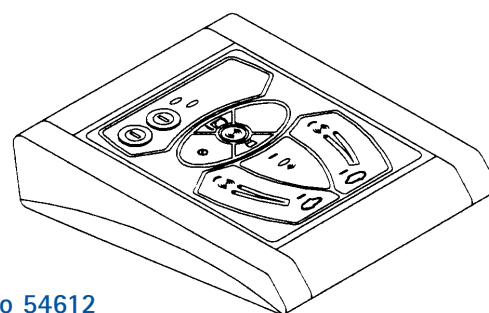
* Funzioni abilitate nella consolle a 2 porte per il funzionamento in interblocco

Impiego: Consolle universale per il comando porte

Abbinabile alle elettroniche art. 54610, art. 54710 abbinare ai sistemi di chiusura serie **Quadra** e **Quadra Micro**.



Articolo 54611



Articolo 54612

Articolo 54611

Per 1 porta

Articolo 54612

Per 2 porte

Alimentatore Switching per batteria tampone

Contenitore in ABS ispezionabile per fissaggio a parete

Chiusura frontale con viti (art. 05312)

Dimensioni: mm. 300 x 225 x 130 (art. 05312)

Dimensioni: mm. 130 x 100 x 38 (art. 05320)

Alimentatore stabilizzato in tecnologia switching

Ingresso in alternata: 230 Vac

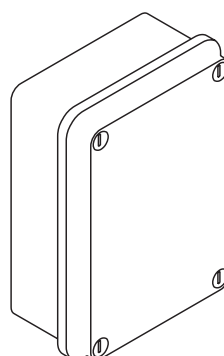
Uscita: 12 Vdc (13,8 Vdc) / 3 A

Uscita prevista per carica batteria con circuito di controllo della tensione di carica

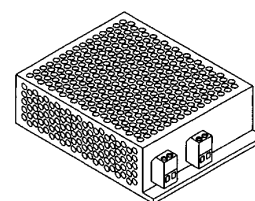
Protezione contro i sovraccarichi

Protezione contro i cortocircuiti

Senza batteria (da ordinare a parte)



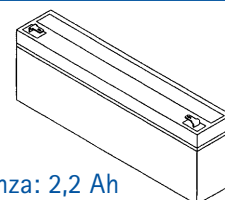
Articolo 05312



Articolo 05320

Batterie

Batterie a secco al piombo a 12 Vdc ricaricabili



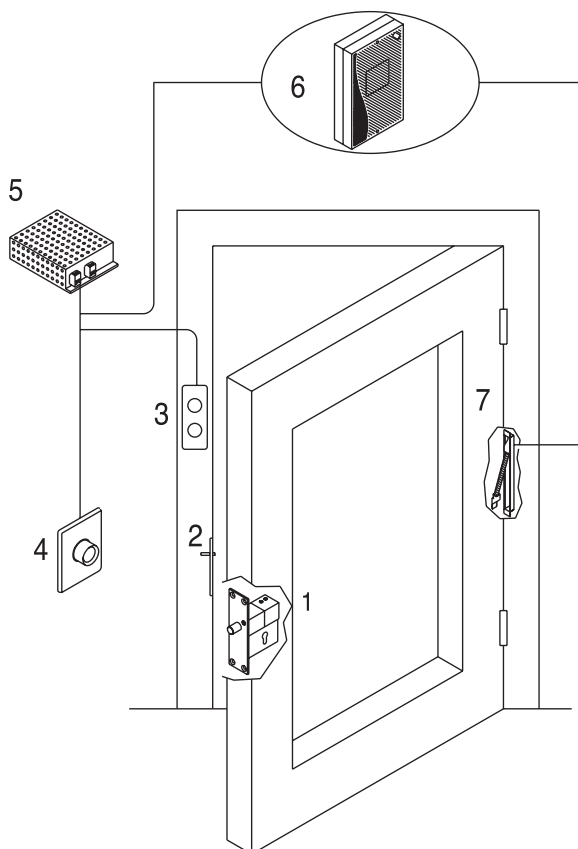
Articolo 00212

Potenza: 2,2 Ah

Articolo 00712

Potenza: 7 Ah

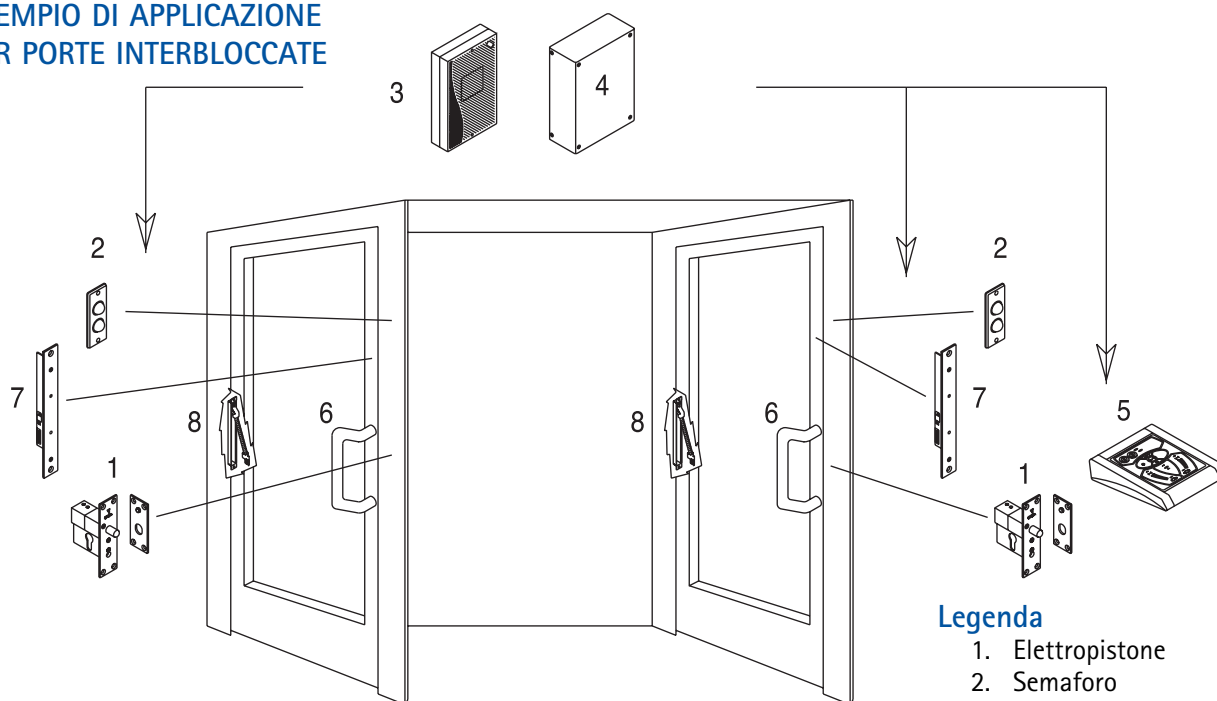
ESEMPIO DI APPLICAZIONE PER PORTA SINGOLA



Legenda

1. Elettropistone
2. Contropiastre
3. Semaforo
4. Pulsante di apertura
5. Alimentatore
6. Elettronica di gestione
7. Passacavi

ESEMPIO DI APPLICAZIONE PER PORTE INTERBLOCCATE



Legenda

1. Elettropistone
2. Semaforo
3. Elettronica di gestione
4. Alimentatore
5. Consolle di comando
6. Maniglione sensitivo
7. Scheda sensoria
8. Passacavi