

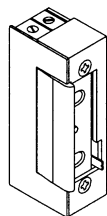
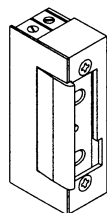
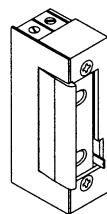
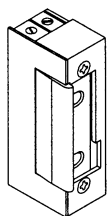


Caratteristiche meccaniche comuni :

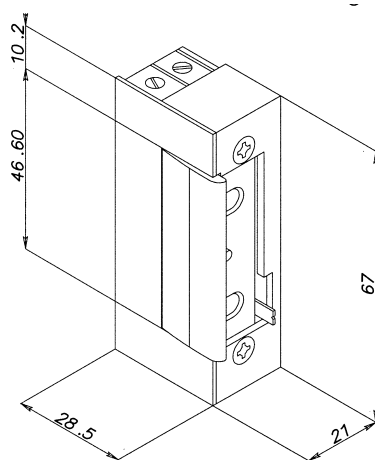
Corpo e blocco scrocco in metallo anti-corrosione, simmetrico - reversibile

Forza di resistenza alla distruzione : 350 Kg.

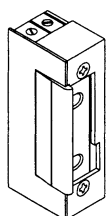
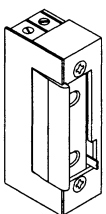
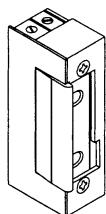
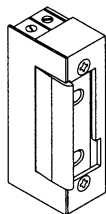
Blocco scrocco regolabile orizzontalmente

Senza frontale (da ordinare a parte)**Impiego:** incontro elettrico per porte in alluminio o legno con serrature scrocco e catenaccio

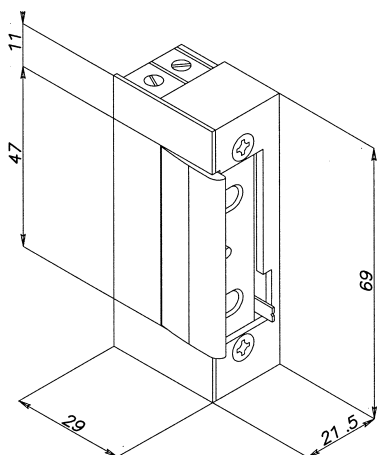
ART.	DESCRIZIONE	€URO
31012 31012DC 31024DC	Incontro elettrico Bloccato senza alimentazione Senza anti-ripetitore (apertura limitata alla durata dell'impulso elettrico)	
	Alimentazione : 8 -12 Vac – 500 mA	22,90
	Alimentazione : 12 Vdc – 680 mA	26,60
	Alimentazione : 24 Vdc – 340 mA	26,60
31112 31112DC 31124DC	Incontro elettrico Bloccato senza alimentazione Senza anti-ripetitore (apertura limitata alla durata dell'impulso elettrico) Con leva "fermo a giorno" di sblocco	
	Alimentazione : 8 -12 Vac – 500 mA	24,40
	Alimentazione : 12 Vdc – 680 mA	28,00
	Alimentazione : 24 Vdc – 340 mA	28,00
31212 31212DC 31224DC	Incontro elettrico con antiripetitore Bloccato senza alimentazione Con anti-ripetitore a pistoncino (apertura con impulso elettrico) Richiusura successiva all'apertura dell'anta	
	Alimentazione : 8 -12 Vac – 500 mA	25,70
	Alimentazione : 12 Vdc – 680 mA	29,40
	Alimentazione : 24 Vdc – 340 mA	29,40
31312 31312DC 31324DC	Incontro elettrico con antiripetitore Bloccato senza alimentazione Con anti-ripetitore a pistoncino (apertura con impulso elettrico) Richiusura successiva all'apertura dell'anta Con leva "fermo a giorno" di sblocco	
	Alimentazione : 8 -12 Vac – 500 mA	27,30
	Alimentazione : 12 Vdc – 680 mA	31,20
	Alimentazione : 24 Vdc – 340 mA	31,20

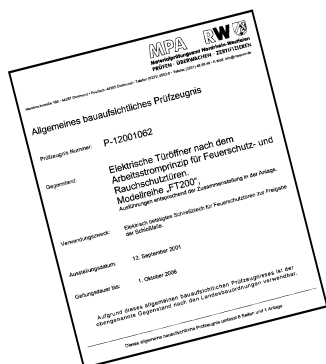


Caratteristiche meccaniche comuni :
 Corpo e blocco scrocco in metallo anti-corrosione, simmetrico - reversibile
 Forza di resistenza alla distruzione : 400 Kg.
 Blocco scrocco regolabile orizzontalmente
Senza frontale (da ordinare a parte)
Impiego: incontro elettrico per porte in alluminio o legno con serrature scrocco e catenaccio

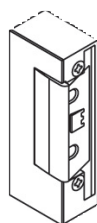
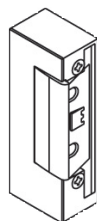
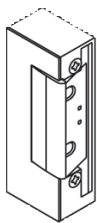
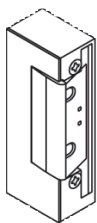


ART.	DESCRIZIONE	€URO
31012DCPN	<p>Incontro elettrico di sicurezza a basso assorbimento per sistemi per controllo accessi</p> <p>Bloccato senza alimentazione Alimentazione : 12 Vac/dc Assorbimento di corrente : 250 mA a 12 V Varistore anti-disturbo interno Senza anti-ripetitore (apertura limitata alla durata dell'impulso elettrico) Impiego : incontro elettrico per porte in alluminio o legno con serrature scrocco e catenaccio Speciale a <u>basso assorbimento di corrente</u> con varistore antidisturbo. Ideale per l'abbinamento con sistemi per controllo accessi (es. : lettori de badge per hotel).</p>	60,90
31412	<p>Incontro elettrico Automatico con anti-ripetitore incorporato</p> <p>Bloccato senza alimentazione Alimentazione : 8 -12 Vac - Corrente : 500 mA Con anti-ripetitore automatico incorporato senza pistone di ricarica (apertura con impulso elettrico) Richiusura successiva all'apertura dell'anta</p>	41,90
31512	<p>Incontro elettrico Automatico con anti-ripetitore incorporato</p> <p>Bloccato senza alimentazione Alimentazione : 8 -12 Vac - Corrente : 500 mA Con anti-ripetitore automatico incorporato senza pistone di ricarica (apertura con impulso elettrico) Richiusura successiva all'apertura dell'anta Con leva " fermo a giorno" di sblocco</p>	43,40
31812 31824	<p>Incontro elettrico Antipanico</p> <p>Sbloccato senza alimentazione Dimensioni : mm. 67 x 28,5 x 21 Forza di resistenza alla distruzione : 350 Kg. Blocco scrocco regolabile orizzontalmente Apertura limitata alla durata della mancanza di alimentazione</p> <p>Alimentazione : 12 Vdc – Corrente : 340 mA Alimentazione : 24 Vdc – Corrente : 180 mA</p>	66,90 66,90

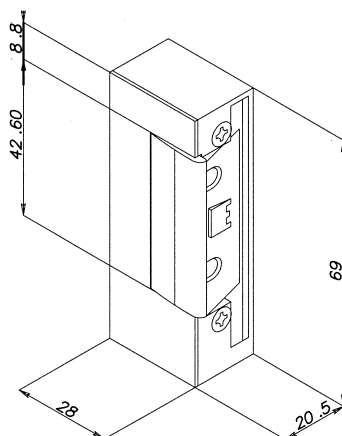


**Caratteristiche meccaniche comuni :**Corpo e blocco scrocco in **acciaio** anticorrosione, **asimmetrico reversibile**Forza di resistenza alla distruzione : **1.000 Kg.**

Resistenza al fuoco: 90 minuti alla temperatura di 1.000 °C

Senza frontale (da ordinare a parte)**Impiego:** incontro elettrico per porte tagliafuoco**N.B. :** Questo incontro elettrico può essere installato solo durante la produzione della porta tagliafuoco. Una installazione successiva invaliderebbe la conformità della porta stessa.

ART.	DESCRIZIONE	€URO
32612	Incontro elettrico di sicurezza Bloccato senza alimentazione Alimentazione : 6 – 24 Vac/dc ad uso intermittente Alimentazione : 6 o 12 Vac/dc +/- 15% ad uso continuo Assorbimento di corrente : da 300 mA a 1,1 A Apertura limitata alla durata dell'impulso elettrico	245,70
32624	Incontro elettrico di sicurezza Bloccato senza alimentazione Alimentazione : 12 – 48 Vac/dc ad uso intermittente Alimentazione : 12 o 24 Vac/dc +/- 15% ad uso continuo Assorbimento di corrente : da 150 mA a 600 mA Apertura limitata alla durata dell'impulso elettrico	245,70
32612MIC	Incontro elettrico di sicurezza Bloccato senza alimentazione Alimentazione : 6 – 24 Vac/dc ad uso intermittente Alimentazione : 6 o 12 Vac/dc +/- 15% ad uso continuo Assorbimento di corrente : da 300 mA a 1,1 A Apertura limitata alla durata dell'impulso elettrico Microinterruttore C./N.A./N.C. di posizione dello scrocco	324,50
32624MIC	Incontro elettrico di sicurezza Bloccato senza alimentazione Alimentazione : 12 – 48 Vac/dc ad uso intermittente Alimentazione : 12 o 24 Vac/dc +/- 15% ad uso continuo Assorbimento di corrente : da 150 mA a 600 mA Apertura limitata alla durata dell'impulso elettrico Microinterruttore C./N.A./N.C. di posizione dello scrocco	324,50

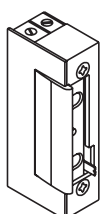
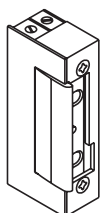
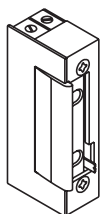
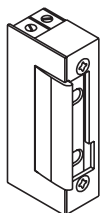


Caratteristiche meccaniche comuni :

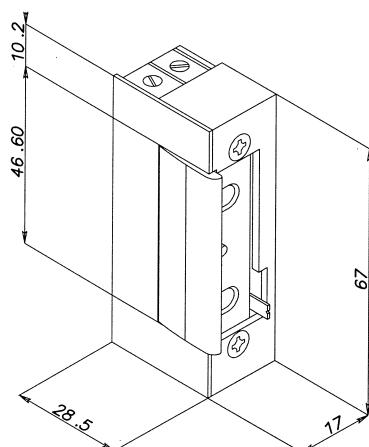
Corpo e blocco scrocco in metallo anti-corrosione, simmetrico - reversibile

Forza di resistenza alla distruzione : 350 Kg.

Blocco scrocco regolabile orizzontalmente

Senza frontale (da ordinare a parte)**Impiego:** incontro elettrico speciale per porte in PVC o legno con serrature scrocco e catenaccio

ART.	DESCRIZIONE	€URO
33012	Incontro elettrico di sicurezza Alimentazione : 8 -12 Vac – 500 mA Bloccato senza alimentazione Senza anti-ripetitore (apertura limitata alla durata dell'impulso elettrico)	23,00
33112	Incontro elettrico di sicurezza Alimentazione : 8 -12 Vac – 500 mA Bloccato senza alimentazione Senza anti-ripetitore (apertura limitata alla durata dell'impulso elettrico) Con leva "fermo a giorno" di sblocco	24,90
33212	Incontro elettrico di sicurezza Alimentazione : 8 -12 Vac – 500 mA Bloccato senza alimentazione Con anti-ripetitore a pistoncino (apertura con impulso elettrico) Richiusura successiva all'apertura dell'anta	24,90
33312	Incontro elettrico di sicurezza Alimentazione : 8 -12 Vac – 500 mA Bloccato senza alimentazione Con anti-ripetitore a pistoncino (apertura con impulso elettrico) Richiusura successiva all'apertura dell'anta Con leva "fermo a giorno" di sblocco	26,20

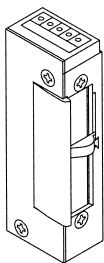
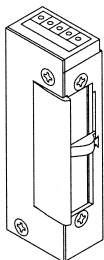
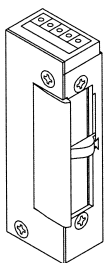
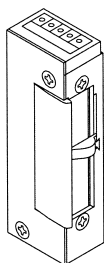


Caratteristiche meccaniche comuni :

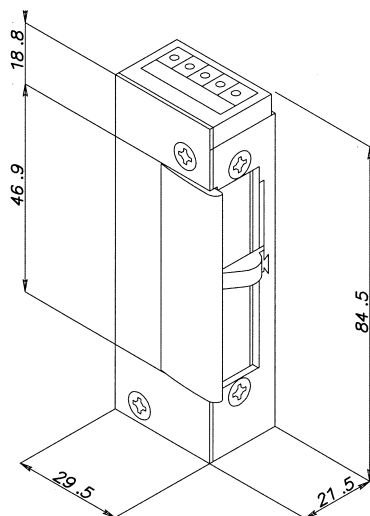
Corpo e blocco scrocco in metallo anticorrosione, **simmetrico reversibile**
Forza di resistenza alla distruzione : 1.000 Kg.

Senza frontale (da ordinare a parte)

Impiego: incontro elettrico speciale per porte di sicurezza abbinate ad un sistema per controllo accessi o ad un sistema per porte interbloccate

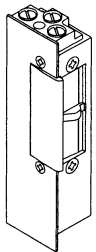
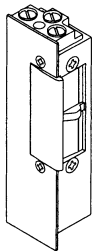
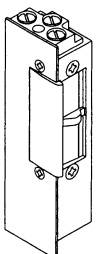
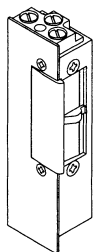


ART.	DESCRIZIONE	€URO
34602	Incontro elettrico di sicurezza Bloccato senza alimentazione Alimentazione : 12 Vdc Assorbimento di corrente : 270 mA Apertura limitata alla durata dell'impulso elettrico Microinterruttore C./N.A./N.C. di posizione dello scrocco	105,00
34604	Incontro elettrico di sicurezza Bloccato senza alimentazione Alimentazione : 24 Vdc Assorbimento di corrente : 350 mA Apertura limitata alla durata dell'impulso elettrico Microinterruttore C./N.A./N.C. di posizione dello scrocco	105,00
34802	Incontro elettrico di sicurezza antipanico Sbloccato senza alimentazione Alimentazione : 12 Vdc Assorbimento di corrente : 300 mA Apertura limitata alla durata della mancanza di alimentazione Microinterruttore C./N.A./N.C. di posizione dello scrocco	123,00
34804	Incontro elettrico di sicurezza antipanico Sbloccato senza alimentazione Alimentazione : 24 Vdc Assorbimento di corrente : 140 mA Apertura limitata alla durata della mancanza di alimentazione Microinterruttore C./N.A./N.C. di posizione dello scrocco	123,00

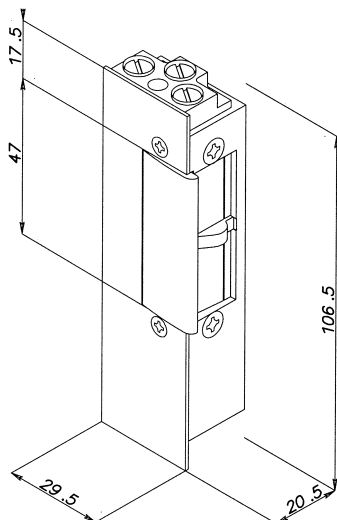


Caratteristiche meccaniche comuni :Corpo e blocco scrocco in metallo anticorrosione, **asimmetrico reversibile**

Forza di resistenza alla distruzione : 1.000 Kg.

Senza frontale (da ordinare a parte)**Impiego:** incontro elettrico speciale per porte di sicurezza abbinate ad un sistema per controllo accessi o ad un sistema per porte interbloccate

ART.	DESCRIZIONE	€URO
34612	Incontro elettrico di sicurezza Bloccato senza alimentazione Alimentazione : 12 Vdc Assorbimento di corrente : 200 mA Apertura limitata alla durata dell'impulso elettrico Microinterruttore C./N.A./N.C. di posizione dello scrocco	105,00
34624	Incontro elettrico di sicurezza Bloccato senza alimentazione Alimentazione : 24 Vdc Assorbimento di corrente : 200 mA Apertura limitata alla durata dell'impulso elettrico Microinterruttore C./N.A./N.C. di posizione dello scrocco	105,00
34812	Incontro elettrico di sicurezza antipanico Sbloccato senza alimentazione Alimentazione : 12 Vdc Assorbimento di corrente : 150 mA Apertura limitata alla durata della mancanza di alimentazione Microinterruttore C./N.A./N.C. di posizione dello scrocco	123,00
34824	Incontro elettrico di sicurezza antipanico Sbloccato senza alimentazione Alimentazione : 24 Vdc Assorbimento di corrente : 150 mA Apertura limitata alla durata della mancanza di alimentazione Microinterruttore C./N.A./N.C. di posizione dello scrocco	123,00

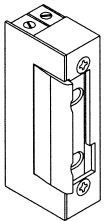
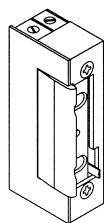
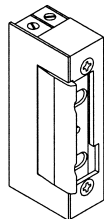
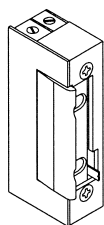
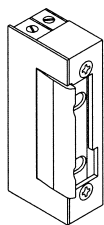


NOVITA'

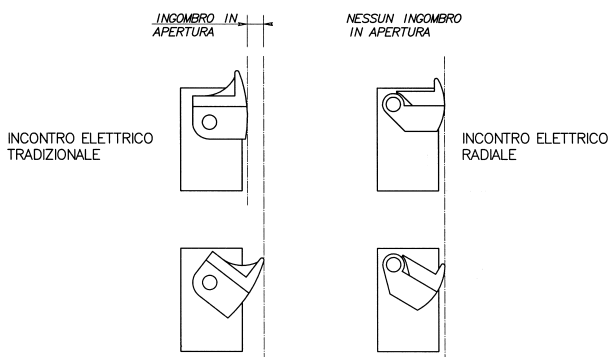
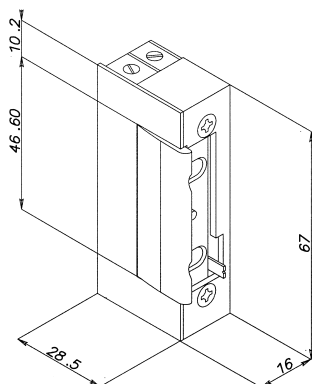
Caratteristiche meccaniche comuni :

Corpo e blocco scrocco in metallo anti-corrosione, simmetrico - reversibile

Forza di resistenza alla distruzione : 350 Kg.

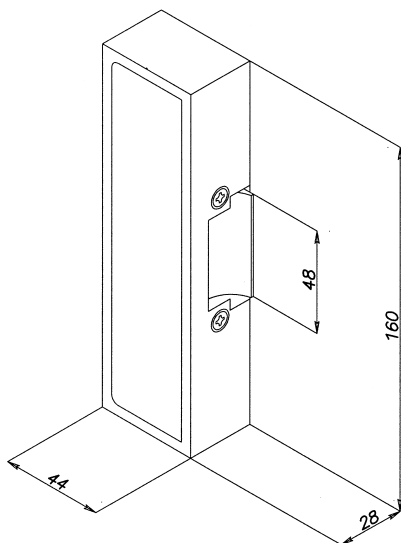
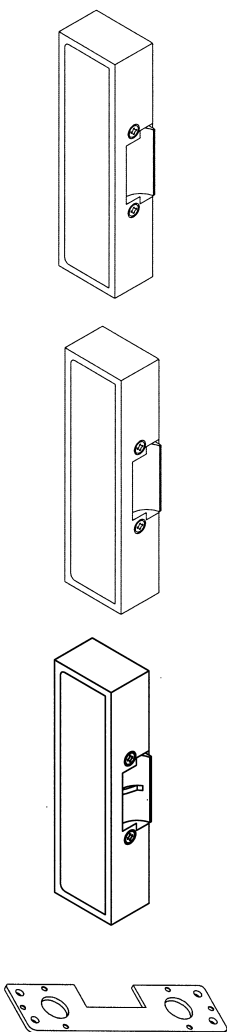
Blocco scrocco regolabile orizzontalmente - **Senza frontale (da ordinare a parte)****Impiego:** incontro elettrico per porte in alluminio o legno con serrature scrocco e catenaccio**Funzionamento:** nell'incontro elettrico radiale il labbro mobile che blocca lo scrocco, in fase di apertura non si muove ruotando verso l'esterno come negli incontri elettrici tradizionali, ma ruota scorrendo verso l'interno. Questo permette di non dover eseguire il taglio sul montante per il movimento del labbro in fase di apertura.

ART.	DESCRIZIONE	€URO
35012	Incontro elettrico di sicurezza Alimentazione : 8 -12 Vac – 500 mA Bloccato senza alimentazione Senza anti-ripetitore (apertura limitata alla durata dell'impulso elettrico)	25,20
35112	Incontro elettrico di sicurezza Alimentazione : 8 -12 Vac – 500 mA Bloccato senza alimentazione Senza anti-ripetitore (apertura limitata alla durata dell'impulso elettrico) Con leva "fermo a giorno" di sblocco	27,30
35212	Incontro elettrico di sicurezza Alimentazione : 8 -12 Vac – 500 mA Bloccato senza alimentazione Con anti-ripetitore a pistoncino (apertura con impulso elettrico) Richiusura successiva all'apertura dell'anta	27,30
35312	Incontro elettrico di sicurezza Alimentazione : 8 -12 Vac – 500 mA Bloccato senza alimentazione Con anti-ripetitore a pistoncino (apertura con impulso elettrico) Richiusura successiva all'apertura dell'anta Con leva "fermo a giorno" di sblocco	28,80
35812	Incontro elettrico Antipanico Alimentazione : 12 Vdc – 340 mA Sbloccato senza alimentazione Corpo e blocco scrocco in metallo, simmetrico – reversibile Apertura limitata alla durata della mancanza di alimentazione	66,90



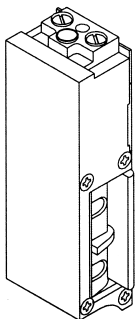
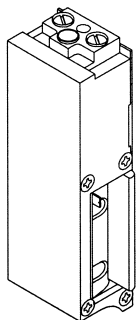
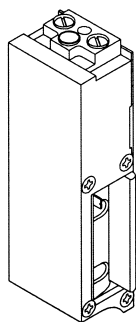
Caratteristiche meccaniche comuni :
Corpo in metallo verniciato nero
Blocco scrocco in metallo, simmetrico - reversibile
Forza di resistenza alla distruzione : 1.000 Kg.
Forniti senza spessori (art. 00360 da ordinare a parte)

ART.	DESCRIZIONE	€URO
	Incontro elettrico di sicurezza da applicare	
	Bloccato senza alimentazione Apertura limitata alla durata dell'impulso elettrico	
36012	Alimentazione : 8/12 Vac / 500 mA	102,00
36012M	Alimentazione : 8/12 Vac / 500 mA - microinterruttore C./N.A./N.C. di posizione dello scrocco	138,00
	Apertura con l'impulso e richiusura successiva all'apertura dell'anta:	
36412	Alimentazione : 8-12 Vac / 500 mA con anti-ripetitore interno	109,00
	Incontro elettrico di sicurezza da applicare	
	Bloccato senza alimentazione Apertura limitata alla durata dell'impulso elettrico	
36612	Alimentazione : 12 Vdc / 200 mA	109,20
36624	Alimentazione : 24 Vdc / 150 mA	112,90
36612M	Alimentazione : 12 Vdc / 200 mA con microinterruttore C./N.A./N.C. di posizione dello scrocco	145,40
36624M	Alimentazione : 24 Vdc / 150 mA con microinterruttore C./N.A./N.C. di posizione dello scrocco	149,00
	Incontro elettrico antipanico da applicare	
	Sbloccato senza alimentazione	
36812	Alimentazione : 12 Vdc / 200 mA	131,00
36824	Alimentazione : 24 Vdc / 150 mA	134,40
36812M	Alimentazione : 12 Vdc / 200 mA con microinterruttore C./N.A./N.C. di posizione dello scrocco	167,20
36824M	Alimentazione : 24 Vdc / 150 mA con microinterruttore C./N.A./N.C. di posizione dello scrocco	170,60
00360	Spessori per incontro elettrico da applicare Spessore in plastica da 2 mm. per la compensazione in altezza dell'incontro elettrico con lo scrocco del maniglione antipanico	1,10

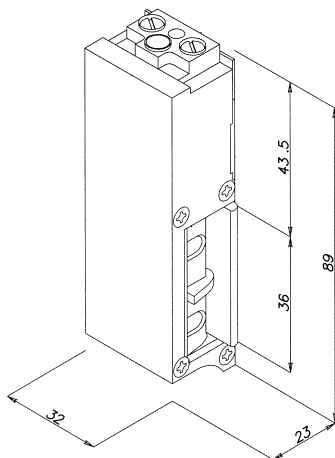


Caratteristiche meccaniche comuni :Corpo e blocco scrocco in metallo, asimmetrico (**identificare la mano**)

Forza di resistenza alla distruzione : 700 Kg.

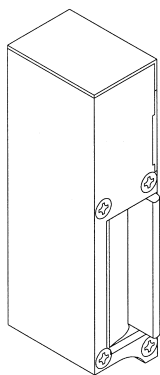
Senza frontale**Impiego:** incontri elettrici per porte blindate con serrature tipo "doppia mappa" scrocco e catenacci

ART.	DESCRIZIONE	€URO
	Incontro elettrico di sicurezza	
	Bloccato senza alimentazione Alimentazione : 12 Vac Assorbimento di corrente : 500 mA Apertura limitata alla durata dell'impulso elettrico	
37012.1	Mano destra	51,50
37012.2	Mano sinistra	51,50
	Alimentazione 12 Vdc – 200 mA :	
37612.1	Mano destra	75,60
37612.2	Mano sinistra	75,60
	Alimentazione 24 Vdc – 150 mA :	
37624.1	Mano destra	75,80
37624.2	Mano sinistra	75,80
	Incontro elettrico di sicurezza <i>Automatico</i>	
	Bloccato senza alimentazione Alimentazione : 12 Vac Assorbimento di corrente : 500 mA <u>Con antiripetitore interno</u> - Apertura con impulso elettrico. Richiusura successiva all'apertura dell'anta.	
37412.1	Mano destra	40,70
37412.2	Mano sinistra	40,70
37512.1	Mano destra – Con fermo a giorno	43,40
37512.2	Mano sinistra – Con fermo a giorno	43,40
	Incontro elettrico di sicurezza antipanico	
	Bloccato con alimentazione Apertura limitata alla durata della mancanza di alimentazione	
	Alimentazione 12 Vdc – 200 mA :	
37812.1	Mano destra	71,90
37812.2	Mano sinistra	71,90
	Alimentazione 24 Vdc – 150 mA :	
37824.1	Mano destra	71,90
37824.2	Mano sinistra	71,90

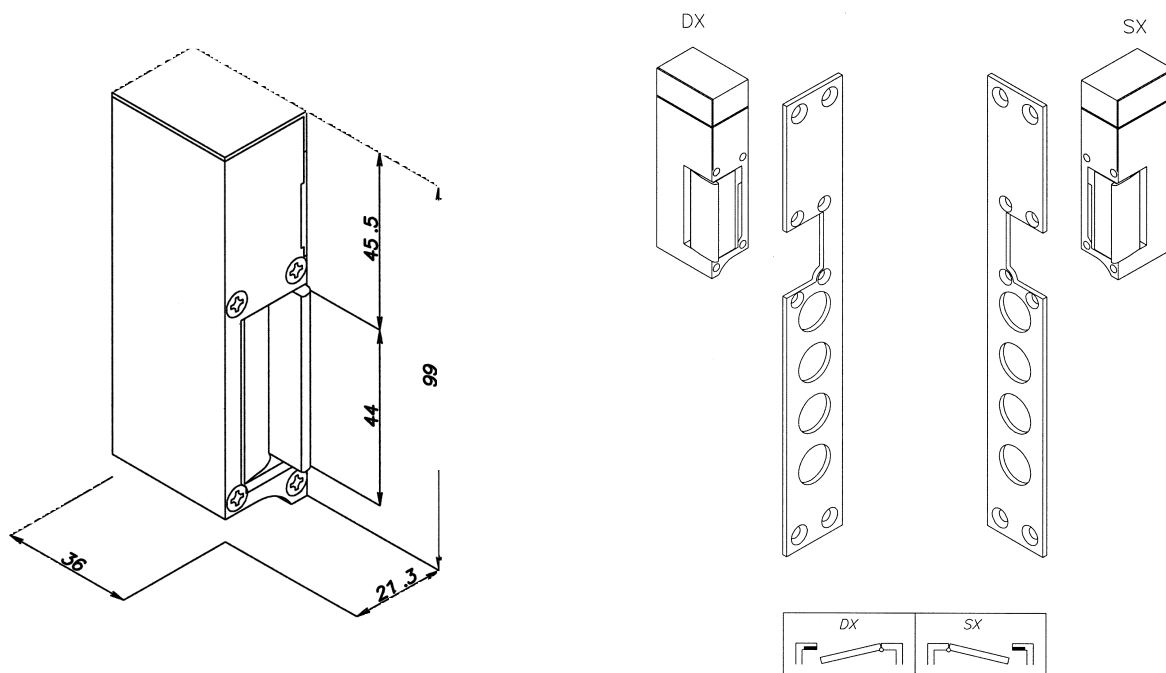


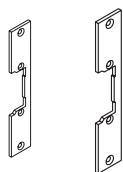
Caratteristiche meccaniche comuni :Corpo e blocco scrocco in metallo, asimmetrico (**identificare la mano**)**Dimensioni :** mm. 99 x 36 x 21,3

Forza di resistenza alla distruzione : 1.000 Kg.

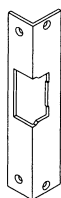
Senza frontale**Impiego:** incontro elettrico per serrature tipo scrocco e catenacci applicate su cancelli esposti alle intemperie

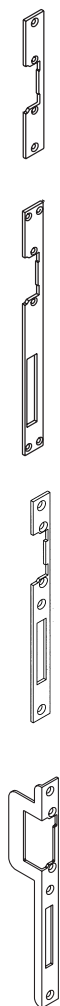
ART.	DESCRIZIONE	€URO
	Incontro elettrico di sicurezza	
	Bloccato senza alimentazione Grado di protezione : IP 56 (può funzionare su cancelli esposti alle intemperie)	
	Senza antiripetitore. Apertura limitata alla durata dell'impulso elettrico	
38012.1	Mano destra – Alimentazione 12 Vac – 500 mA	63,60
38012.2	Mano sinistra – Alimentazione 12 Vac – 500 mA	63,60
	Automatico con antiripetitore interno. Apertura con impulso elettrico. Richiusura successiva all'apertura dell'anta.	
38412.1	Mano destra – Alimentazione 12 Vac – 500 mA	69,00
38412.2	Mano sinistra – Alimentazione 12 Vac – 500 mA	69,00
	A richiesta:	
38612.1/2	Sicurezza - Alimentazione 12 Vdc – 200 mA	90,70
38624.1/2	Sicurezza - Alimentazione 24 Vdc – 150 mA	90,70
38812.1/2	Antipanico - Alimentazione 12 Vdc – 200 mA	108,40
38824.1/2	Antipanico - Alimentazione 24 Vdc – 150 mA	108,40

TABELLA PER IDENTIFICARE LA MANO DELL'INCONTRO ELETTRICO



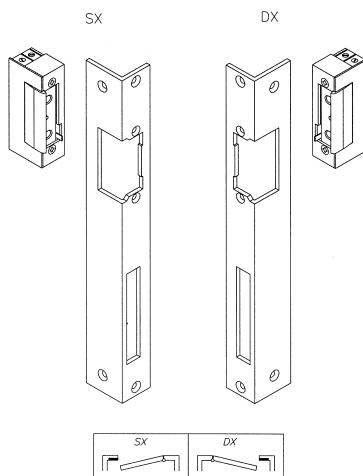
ART.	DESCRIZIONE	€URO
	Frontale corto	
03010	Asimmetrico per serrature solo scrocco In acciaio verniciato grigio Dimensioni: mm. 159 x 25 x 3	2,70
03010S	Simmetrico per serrature solo scrocco Dimensioni : mm. 110 x 25 x 3 Mano reversibile Impiego: per tutti gli incontri elettrici serie <i>Omnia</i> da infilare	2,70
	Frontale lungo	
03030	Per serrature di sicurezza scrocco e catenaccio. In acciaio verniciato grigio Dimensioni: mm. 250 x 25 x 3 Mano reversibile Impiego: per tutti gli incontri elettrici serie <i>Omnia</i> da infilare	4,20
03030GD	A richiesta : verniciato oro	4,20
	Frontale lungo	
03031	Per serrature di sicurezza scrocco e catenaccio. In acciaio inox Dimensioni: mm. 250 x 25 x 3 Mano reversibile Impiego: per tutti gli incontri elettrici serie <i>Omnia</i> da infilare	11,60
	Frontale lungo	
03130	Per serrature di sicurezza scrocco e catenaccio, foro mm. 102 x 12 per alloggiamento catenaccio basculante. In acciaio verniciato grigio Dimensioni: mm. 250 x 25 x 3 Mano reversibile Impiego: solo per incontri serie <i>Omnia Micro</i>	4,80
	Frontale lungo	
03131	Per serrature di sicurezza scrocco e catenaccio, foro mm. 102 x 12 per alloggiamento catenaccio basculante. In acciaio inox Dimensioni: mm. 250 x 25 x 3 Mano reversibile Impiego: solo per incontri serie <i>Omnia Micro</i>	11,60
	Frontale lungo	
03132	Per serrature di sicurezza scrocco e catenaccio, foro mm. 102 x 12 per alloggiamento catenaccio basculante. In acciaio inox Dimensioni: mm. 250 x 25 x 3 Mano reversibile Impiego: solo per incontri serie <i>Omnia Micro</i>	12,20
	Frontale angolare corto	
03162	Per serrature solo scrocco - Bordi quadri In acciaio verniciato oro Dimensioni: mm. 172 x 32 x 25 Mano reversibile Impiego: per tutti gli incontri elettrici serie <i>Omnia</i> da infilare * A richiesta: bordi arrotondati	8,40

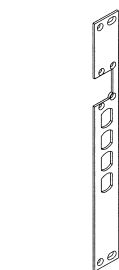




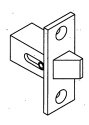
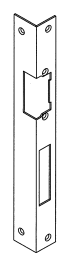
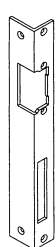
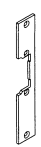
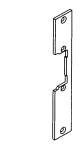
ART.	DESCRIZIONE	€URO
03310	<p>Frontale corto per Omnia 16</p> <p>Per serrature solo scrocco In acciaio verniciato grigio Dimensioni: mm. 130 x 22 x 3 Mano reversibile</p> <p>Impiego: per tutti gli incontri elettrici serie <i>Omnia 16</i> da infilare, montati su profili porta in legno o PVC</p>	3,70
03330	<p>Frontale lungo per Omnia 16</p> <p>Per serrature di sicurezza scrocco e catenaccio In acciaio verniciato grigio Dimensioni: mm. 250 x 22 x 3 Mano reversibile</p> <p>Impiego: per tutti gli incontri elettrici serie <i>Omnia 16</i> da infilare, montati su profili porta in legno o PVC</p>	5,80
03331	<p>Frontale lungo per Omnia 16</p> <p>Per serrature di sicurezza scrocco e catenaccio In acciaio zincato Dimensioni: mm. 208 x 18 x 3 Mano reversibile</p> <p>Impiego: per tutti gli incontri elettrici serie <i>Omnia 16</i> da infilare montati su profili porta/finestra in legno</p>	11,60
03342.1 03342.2	<p>Frontale angolare lungo per Omnia 16</p> <p>Per serrature di sicurezza scrocco e catenaccio In acciaio zincato passivato oro con fianco laterale corto Dimensioni: mm. 208 x 36 x 18 Non reversibile – Specificare la mano</p> <p>Mano destra Mano sinistra</p> <p>Impiego: per tutti gli incontri elettrici serie <i>Omnia 16</i> da infilare, montati su profili porta in legno</p>	11,00 11,00

Tabella per identificare la mano dei frontali angolari





ART.	DESCRIZIONE	€URO
03370.1 03370.2	Frontale lungo per serrature per porte blindate tipo "doppia mappa" Per serrature di sicurezza scrocco e n° 4 catenacci interasse mm. 28 In acciaio satinato nichelato Dimensioni: mm. 248 x 35 x 2,5 Non reversibile - Specificare la mano	11,00 11,00
	Mano destra Mano sinistra Impiego: per tutti gli incontri elettrici serie <i>Omnia Blindo</i>	
03371.1 03371.2	Frontale lungo per serrature per porte blindate tipo "doppia mappa" Per serrature di sicurezza scrocco e n° 4 catenacci interasse mm. 28 (mm. 41,6 fra scrocco e catenaccio) In acciaio satinato nichelato Dimensioni: mm. 322 x 35 x 2,5 Non reversibile - Specificare la mano	11,00 11,00
	Mano destra Mano sinistra Impiego: per tutti gli incontri elettrici serie <i>Omnia Blindo</i>	
03372	Frontale lungo per serrature per porte blindate tipo "doppia mappa" Per serrature di sicurezza scrocco e n° 2 catenacci interasse mm. 55,6 In acciaio satinato nichelato Dimensioni: mm. 293 x 35 x 2,5 Mano reversibile Impiego: per tutti gli incontri elettrici serie <i>Omnia Micro</i>	11,00
03374.1 03374.2	Frontale lungo per serrature per porte blindate tipo "doppia mappa" Per serrature di sicurezza scrocco e n° 3 catenacci interasse mm. 37 In acciaio satinato nichelato Dimensioni: mm. 248 x 35 x 2,5 Non reversibile - Specificare la mano	11,00 11,00
	Mano destra Mano sinistra Impiego: per tutti gli incontri elettrici serie <i>Omnia Blindo</i>	
03375.1 03375.2	Frontale lungo per serrature per porte blindate tipo "doppia mappa" Per serrature di sicurezza scrocco e n° 4 catenacci interasse mm. 28 (mm. 33,5 fra scrocco e catenaccio) In acciaio satinato nichelato Dimensioni: mm. 322 x 35 x 2,5 Non reversibile - Specificare la mano	11,00 11,00
	Mano destra Mano sinistra Impiego: per tutti gli incontri elettrici serie <i>Omnia Blindo</i>	



ART.	DESCRIZIONE	€URO
03410	<p>Frontale corto</p> <p>Per serrature solo scrocco In alluminio indurito anodizzato. Dimensioni: mm. 159 x 25 x 3 Mano reversibile</p> <p>Impiego: per tutti gli incontri elettrici serie <i>Omnia</i> da infilare</p>	6,20
03411	<p>Frontale corto</p> <p>Per serrature solo scrocco In acciaio inox Dimensioni: mm. 159 x 25 x 3 Mano reversibile</p> <p>Impiego: per tutti gli incontri elettrici serie <i>Omnia</i> da infilare</p>	7,30
03430	<p>Frontale lungo</p> <p>Per serrature scrocco e catenaccio In alluminio anodizzato Dimensioni: mm. 250 x 25 x 3 Mano reversibile</p> <p>Impiego: per tutti gli incontri elettrici serie <i>Omnia</i> da infilare</p>	6,80
03431	<p>Frontale lungo</p> <p>Per serrature scrocco e catenaccio In acciaio inox Dimensioni: mm. 280 x 25,5 x 3 Mano reversibile</p> <p>Impiego: per la sostituzione di incontri elettrici di sicurezza tipo <i>eff-eff</i> serie 141, 331 e 341 con serie <i>Omnia 1.000</i> da infilare</p>	39,30
03442.1 03442.2 03442.1BA 03442.2BA	<p>Frontale angolare lungo</p> <p>Per serrature di sicurezza scrocco e catenaccio In acciaio verniciato oro Dimensioni: mm. 250 x 32 x 25 Non reversibile - Specificare la mano Impiego: per tutti gli incontri elettrici serie <i>Omnia</i> da infilare</p> <p>Mano destra - bordi quadri (standard).....</p> <p>Mano sinistra - bordi quadri (standard).....</p> <p>Mano destra - bordi arrotondati (a richiesta).....</p> <p>Mano sinistra - bordi arrotondati (a richiesta).....</p>	12,10 12,10 12,10 12,10
03445.1 03445.2 03445.1GDL 03442.1GDL	<p>Frontale angolare lungo</p> <p>Per serrature di sicurezza scrocco e catenaccio Dimensioni: mm. 265 x 30 x 26 Non reversibile - Specificare la mano Impiego: per tutti gli incontri elettrici serie <i>Omnia</i> da infilare</p> <p>Mano destra - in acciaio satinato nichelato.....</p> <p>Mano sinistra - in acciaio satinato nichelato.....</p> <p>Mano destra - in acciaio dorato lucido.....</p> <p>Mano sinistra - in acciaio dorato lucido.....</p>	13,70 13,70 16,70 16,70
08710	<p>Serratura a scrocco</p> <p>Corpo in acciaio verniciato grigio dimensioni mm. 30 x 15 x 15 Frontale in acciaio verniciato grigio dimensioni mm. 55 x 20 x 3 Scrocco in acciaio nichelato mm. 12 x mm. 10 di estensione Mano reversibile Impiego: per tutti gli incontri elettrici serie <i>Omnia</i> da infilare</p>	14,70

