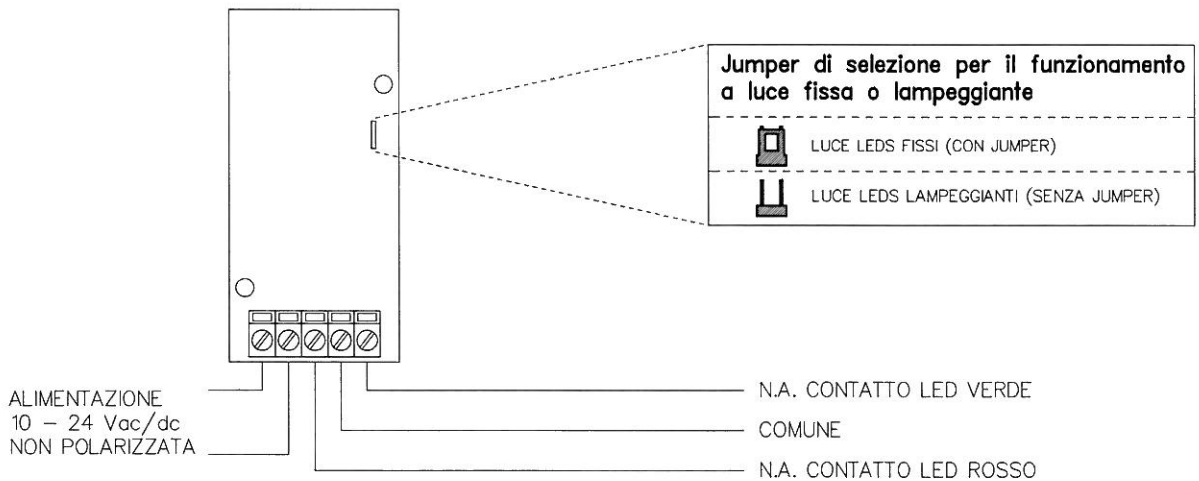


Schema d'installazione

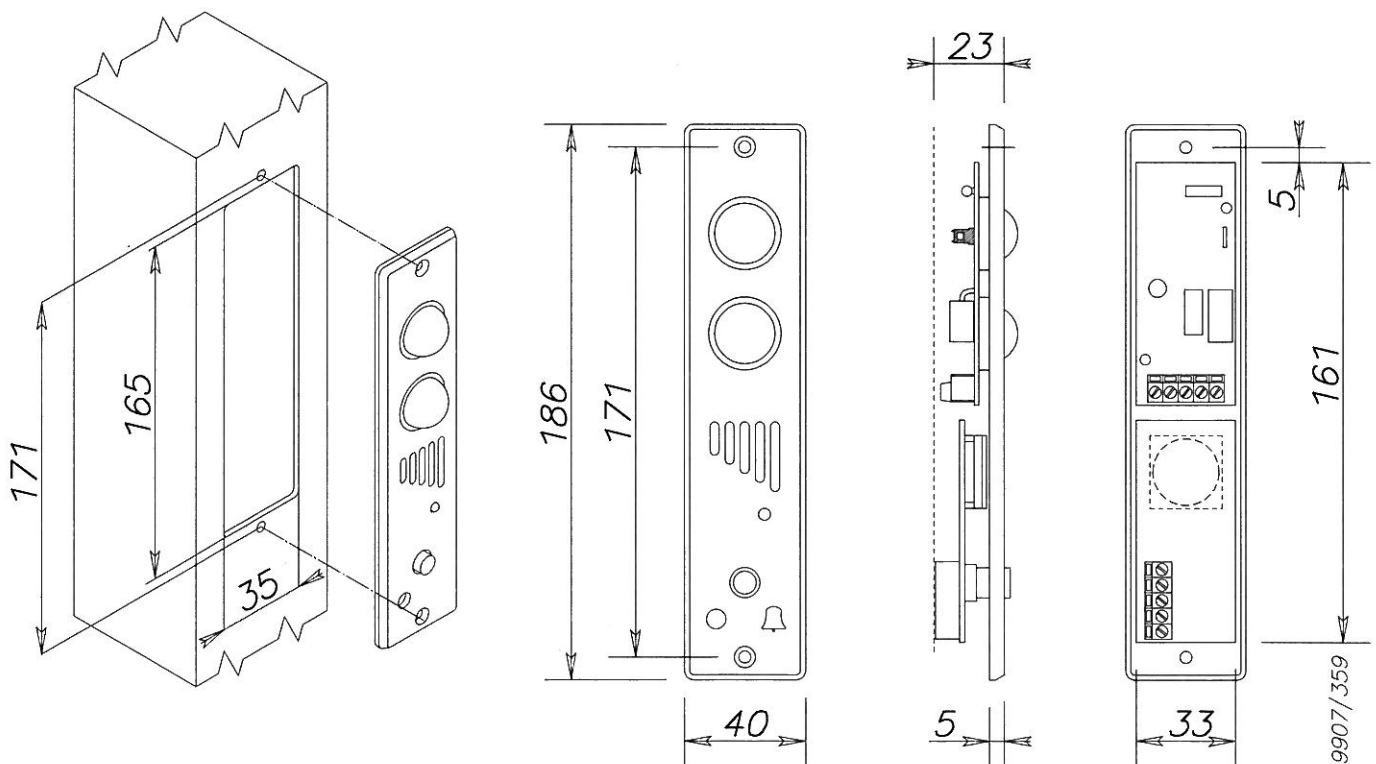
Il semaforo art. 55012 permette di poter scegliere il tipo di segnalazione che si vuole ottenere per mezzo dell' inserimento o disinserimento di un semplice jumper, potendo così decidere in fase di installazione se utilizzarlo in modo lampeggiante (per es. in installazioni rivolte verso l' esterno dove la segnalazione semaforica deve poter essere visibile anche con il sole battente) o a luce fissa (per es. su installazioni interne dove non c'è l' esigenza di creare un contrasto luminoso). L'art. 55012 è inoltre dotato di predisposizione citofonica per il collegamento con l' apposita cornetta.



MISURE FRONTALE

PROFONDITA'

MISURE INTERNE



Schema d'installazione

Il porter citofonico art. 55012 e 55014 permette di utilizzare una cornetta citofonica standards del tipo 4 + 1 fili. Il sistema e' stato realizzato con dimensioni contenute (mm. 80 X 33) per poter essere inserito agevolmente anche in profilati metallici stretti. Le amplificazioni del microfono e dell' altoparlante possono essere regolate separatamente per mezzo degli appositi trimmers.

