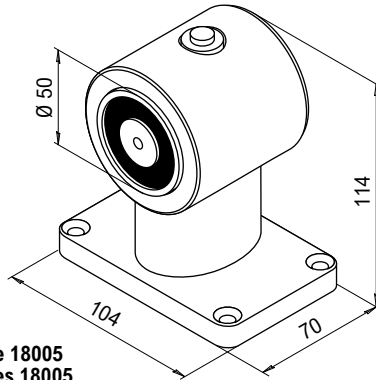


# ISTRUZIONI DI MONTAGGIO PER ELETTROMAGNETI DI TRATTENUTA INSTALLATION INSTRUCTION FOR MAGNETIC DOOR HOLDER

L'elettromagnete per porte tagliafuoco è dotato di marcatura **CE** secondo le norme di conformità Europea UNI EN-50081-1, UNI EN-50082-1 e UNI EN-1155

The door holder for fire proof doors is labelled **CE** according to the European standard UNI EN-50081-1, UNI EN-50082-1 e UNI EN-1155



**Serie 18005**  
**Series 18005**

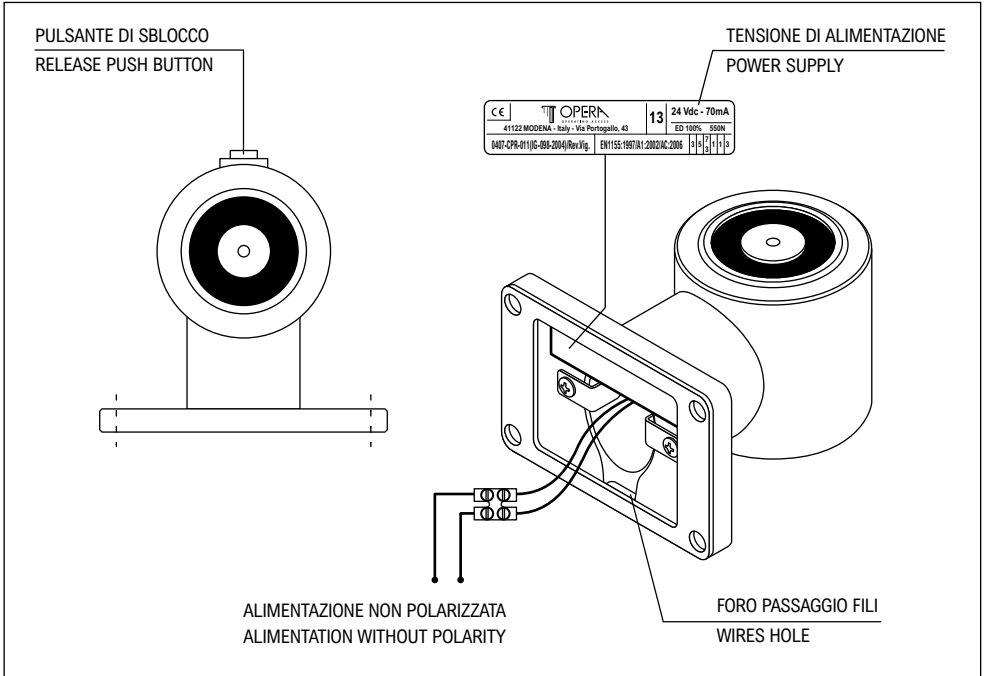
QUESTO PRODOTTO NON CONTIENE SOSTANZE PERICOLOSE  
THIS ITEM DOESN'T CONTAIN DANGEROUS SUBSTANCES

<b>CE</b> 13	0407-CPR-011(IG-098-2004)/Rev.Vig. EN1155:1997/A1:2002/AC:2006 3 5 7 1 1 3
	OPERA s.r.l. - 41122 MODENA Italy - Via Portogallo, 43

## CARATTERISTICHE TECNICHE TECHNICAL INFORMATION

VERSIONE	TENSIONE DI ALIMENTAZIONE	CORRENTE ASSORBITA	FORZA TRAZIONE	MOV ANTIDISTURBO	ESTRATTORE ANTIMAGNETISMO
VERSION	POWER SUPPLY	POWER CONSUMPTION	HOLDING FORCE	NOISE SUPPRESSOR	PUSH BACK SPRING
Art. 18005	24 Vdc	70 mA	55 Kg.	SI / YES	SI / YES
Art. + LV	12 Vdc	140 mA			
Art. + HV	48 Vdc	35 mA			
Art. + ALV	12 Vac	150 mA			
Art. + AC	24 Vac	150 mA			

## COLLEGAMENTI WIRING



## CONTROPIASTRE ABBINABILI SUITABLE ARMATURE PLATES

