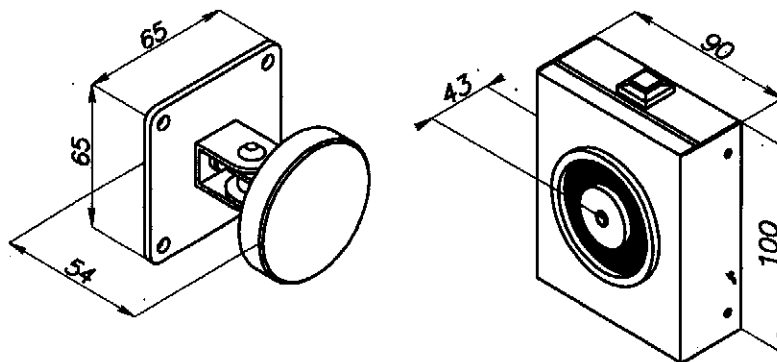


ISTRUZIONI DI MONTAGGIO PER ELETTROMAGNETI DI TRATTENUTA INSTALLATION INSTRUCTION FOR MAGNETIC DOOR HOLDER

L'elettromagnete per porte tagliafuoco e' dotato di marcatura **CE** secondo le norme di conformita' Europea UNI EN-50081-1, UNI EN-50082-1 e UNI EN-1155

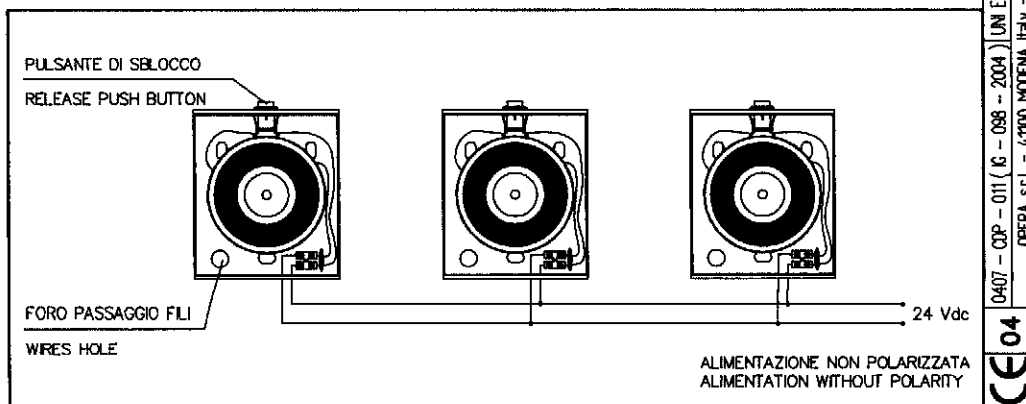
The door holder for fire proof doors is labelled **CE** according to the European standard UNI EN-50081-1, UNI EN-50082 e UNI EN-1155



CARATTERISTICHE TECNICHE TECHNICAL INFORMATION

DIMENSIONI mm. DIMENSIONS mm.	TENSIONE DI ALIMENTAZIONE POWER SUPPLY	CORRENTE ASSORBITA POWER CONSUMPTION	FORZA TRAZIONE HOLDING FORCE	PULSANTE DI SBLOCCO RELEASE PUSH BUTTON	MOV ANTIDISTURBO NOISE SUPPRESSOR	ESTRATTORE ANTIMAGNETISMO PUSH BACK SPRING
100x90x43	24 Vdc	70 mA	> 140 Kg.	SI/YES	SI/YES	SI/YES

COLLEGAMENTI WIRING



QUESTO PRODOTTO NON CONTIENE SOSTANZE PERICOLOSE
THIS ITEM DOES NOT CONTAIN DANGEROUS SUBSTANCE

0407 - COP - 011 (G - 088 - 2004) UNI EN 1155:2003 3/8/4/1/1/3
TOPERA s.r.l. - 41100 MODENA (Italy) - Via Samalita, 15/17

04

CE