

Art.	Description
------	-------------

OP55036



ELECTROVERROU DE SECURITE POUR UNE PORTE (Pièce de rechange - Interchangeable avec les électroverrous du type Corni)

Ouverture mécanique avec cylindre européen - **Ne pas utiliser avec cylindre à bouton**

Têtière en acier inox 320 x 25 x 3 mm

Contre-plaque en acier inox 150 x 25 x 3mm avec aimant d'alignement

Pêne en acier trempé anti-coupure avec blocage mécanique en position de fermeture

Dimensions pêne: extension 20 mm, diamètre 18 x 14 mm

Alimentation: 12/24 Vdc - de 10 à 30 Vdc

Courant Absorbé: 2,5/3 A de démarrage - 130/230 mA de maintien à contrôle électronique permanent

Électronique de commande à microprocesseur interne

Connexion par un connecteur rapide

Disposition pour connexion d'interblocage entre 2 ou plusieurs portes

Commande N.O. d'Ouverture

Contact C./N.O./N.F. de position du pêne

Contrôle optoélectronique de la position du pêne

Capteur magnétique interne pour la position de la porte

Poussoirs pour le monitoring et le réglage des temps de fermeture 0-5 s au rapprochement du battant et 0-60 s si le battant n'a pas été ouvert

Les temporisations peuvent être désactivées pour l'utilisation de l'électroverrou avec des électroniques de gestion externes

OP55036
OP55038

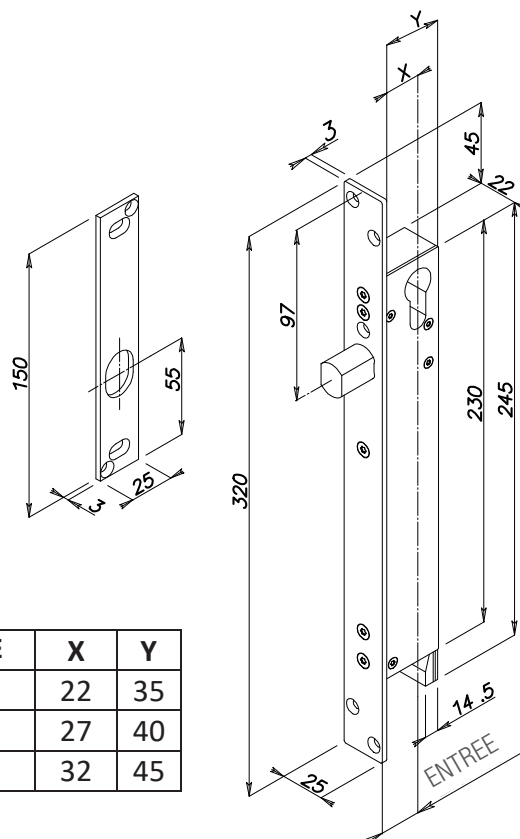
A rupture - pêne ouvert en l'absence de courant

A émission - pêne fermé en l'absence de courant

Entrées disponibles: 25 - 30 - 35 mm

Contenu de l'emballage: électroverrou, contre-plaque, connecteur et vis cylindre

OP55038



ENTREE	X	Y
25	22	35
30	27	40
35	32	45

