



CONSOLE DE COMMANDE
UNIVERSELLE
Control System

Conseils pour l'installation et le fonctionnement

Description

La série de consoles de commande *Control System* propose les deux modèles suivants :

54611 gestion d'1 Porte

54612 gestion de 2 portes

Les consoles permettent de gérer les ouvertures des portes équipées de serrures électriques ou électroniques et de contrôler leur état par des signalisations lumineuses à voyants sur le panneau synoptique frontal.

Caractéristiques techniques

Boîtier à console en aluminium noir, panneau sérigraphie en polycarbonate

Touches à membrane, thermoformage à effet tactile

Dimensions : 195 x 160 x 50 mm

Alimentation : 12-24 Vca/cc

Connexions rapides enfichables ou par bornier à vis

Entrées

N.A. ou + 12 Vcc pour activation alarmes

N.A. ou N.C. avec mémoire pour gestion du verrouillage centralisé et insertion d'un détecteur de métaux *

N.A. ou N.C. détection de présence humaine en verrouillage centralisé pour fonctionnement automatique *

Sorties reliées à la masse (GND)

N.A. commande Ouverture de porte

N.A. commande Réinitialisation

N.A. commande Verrouillage contact sortie bistable

N.A. commande Urgence

Sélecteurs à clé

Sélecteur à clé On/Off arrêt de l'installation (par module enfichable spécial "Services" externe supplémentaire)

Sélecteur à clé Manuel, Automatique, Urgence

Fonction automatique sélection 3 modes :

Mono-directionnel, bidirectionnel, première porte ouverte *

Signalisation optique

Voyants Rouges / Verts état serrure ouverte/fermée

Voyants Rouges / Verts état ouverture ouvert/fermé

Voyants Alarme, Réinitialisation, Présence humaine *, Automatique *, Urgence, Verrouillage, Détecteur de métaux *,

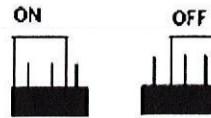
Alimentation / Batterie déchargée

Vibreux interne pour signal sonore de pression des touches, signalisation alarme active et charge batterie

* **Fonctions actives uniquement sur la console 2 portes avec verrouillage centralisé**

Sélection des cavaliers par la console

Les cavaliers suivants sont positionnées sur la carte électronique :



- Verrouillage ON OFF

Cette sélection permet d'activer (ON) et de désactiver (OFF) le fonctionnement de l'installation avec le verrouillage centralisé. Cette fonction est active uniquement avec des connexions enfichables.

- Relais de puissance

La sélection de cette fonction permet d'alimenter le relais de la puissance de service situé sur le module externe d'arrêt de l'installation par le sélecteur à clé ON / OFF .

Cette fonction n'est active qu'avec des connexions enfichables.

-Vibreur ON OFF

La sélection de cette fonction permet d'activer ON et de désactiver OFF le fonctionnement du vibreur.

- Alarmes 1 / 2 (AL 1 / AL 2)

La sélection de cette fonction permet d'activer l'alarme par un contact N.A. ou +12 V.

-Détecteur de métaux (METAL)

La sélection de cette fonction permet d'activer l'alarme du détecteur en entrée par un contact N.A. ou N.C.

- Présence humaine (PRES)

La sélection de cette fonction permet d'activer le capteur de présence humaine en entrée par un contact N.A. ou N.C. Ce capteur gère automatiquement les ouvertures quand il détecte une présence humaine dans le sas.

S'il n'est pas possible d'installer le capteur, connecter un fil au bornier entre PRES et GND, en maintenant le cavalier en position N.A.

- Sélection automatique

Elle permet de sélectionner un des modes de fonctionnement automatiques ci-dessous.

Cavalier position 1

Ouverture 1ère porte par touche. Lorsque l'ouverture 1 se referme, si le capteur détecte une présence humaine dans le sas, il ouvre automatiquement l'électroverrou de l'ouverture 2. Lorsque l'ouverture 2 se referme, le système reste en position d'attente.

Cavalier position 2

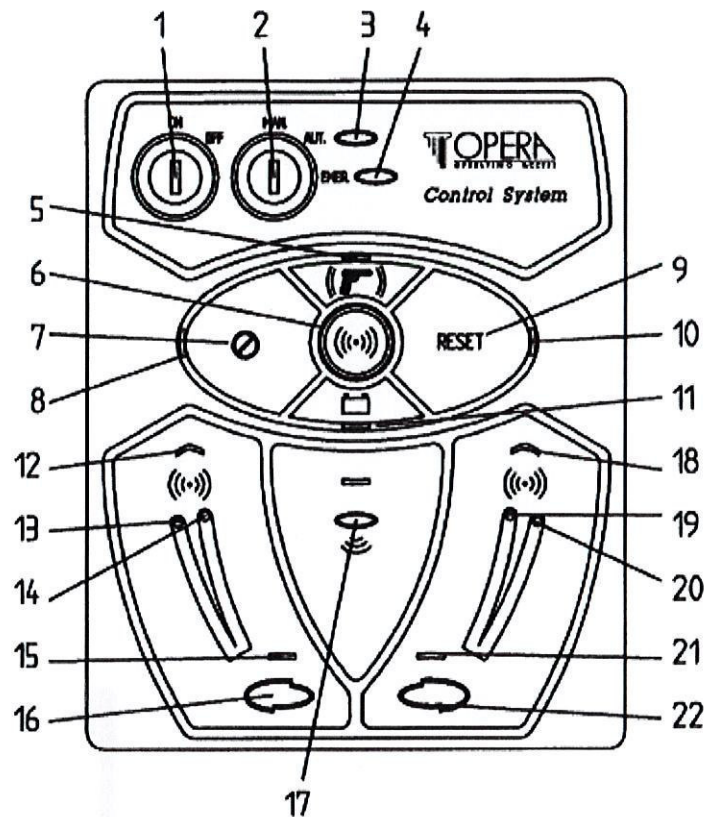
Ouverture 1ère porte par touche. Lorsque l'ouverture 1 se referme, si le capteur détecte une présence humaine dans le sas, le système ouvre automatiquement l'électroverrou de l'ouverture 2. Quand l'ouverture 2 se referme, si le capteur détecte une présence humaine dans le box, il ouvre automatiquement l'électroverrou de l'ouverture 1. Si le capteur ne détecte aucune présence humaine dans le sas, le système reste en position d'attente. Le cycle automatique s'active aussi quand la 2ème porte est ouverte avec la touche.

Cavalier position 3 (ne s'active pas si le fonctionnement comporte des gaches électriques)

1ère porte toujours ouverte. Lorsque l'ouverture 1 se referme, si le capteur détecte une présence humaine dans le sas, il ferme l'électroverrou 1 et ouvre automatiquement l'électroverrou de l'ouverture 2. Lorsque l'ouverture 2 se referme, l'électroverrou se ferme et rouvre automatiquement l'électroverrou de l'ouverture 1 en position d'attente.

Le cycle automatique s'active aussi à l'ouverture de la 2ème porte avec la touche. Dans ce cas, le système ferme d'abord l'électroverrou 1 puis ouvre le 2.

Panneau frontal console 2 portes – Art. 54612



1-Sélecteur à clé ON / OFF d'arrêt de l'installation. Ne peut être activé que par le module externe enfichable

2-Sélecteur à clé Manuel / Automatique / Urgence Sélection du mode Manuel et gestion de l'ouverture des portes par les touches. Sélection du mode Automatique et gestion automatique de l'ouverture des portes. Sélection du mode Urgence et déverrouillage simultané des portes, même non connectées au verrouillage centralisé

3-Voyant vert d'activation de la fonction Automatique

4-Voyant rouge d'activation de la fonction Urgence

5-Voyant rouge d'activation de la fonction alarme du détecteur de métaux

6-Voyant rouge d'activation de la fonction d'alarme générale

7-Touche d'activation de la fonction de blocage

8-Voyant rouge d'activation de la fonction de verrouillage

9-Touche d'activation de la fonction de réinitialisation

10-Voyant rouge d'activation de la fonction Alarme/Réinitialisation

11-Voyant rouge d'activation de la fonction Alimentation (voyant fixe) / Batterie déchargée (voyant clignotant)

12-Voyant rouge de la fonction Alarme porte 1

13-Voyant rouge de la fonction ouverture 1 fermée

14-Voyant Vert de la fonction ouverture 1 ouverte

15-Voyant rouge/vert de la fonction serrure verrouillée/déverrouillée

16-Touche ouverture porte 1

17-Voyant rouge d'activation de la fonction présence humaine

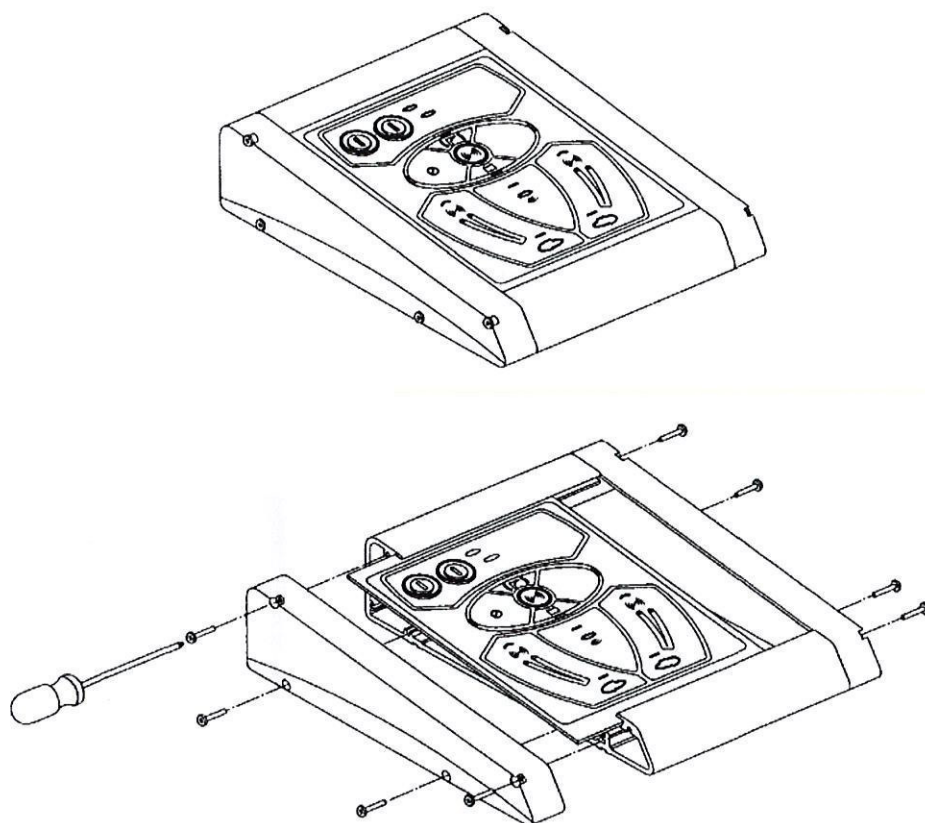
18-Voyant rouge de la fonction Alarme porte 2

19-Voyant rouge de la fonction ouverture 2 fermée

20-Voyant vert de la fonction ouverture 2 ouverte

21-Voyant rouge/vert de la fonction serrure 2 verrouillée/déverrouillée

Ouverture de la console



Pour ouvrir la console, dévisser les quatre vis situées sur le flanc latéral gauche en caoutchouc (en regardant l'appareil de face) et faire coulisser le panneau frontal sur la droite. De cette façon, le bornier situé sur le côté gauche devient facilement accessible. Pour faciliter l'opération, il est conseillé de dévisser également le flanc gauche afin d'utiliser plus facilement le serre câble en caoutchouc situé à l'arrière.

N.B. : pour éviter toute déformation du caoutchouc des deux flancs latéraux autour des trous de fixation, ne pas trop serrer les vis.

APPLICATION : console universelle pour commande de porte

Utilisable avec : électronique art. 54600, art. 54700, électropistons séries *Prima* et *Classica*, électroaimant de sécurité séries *Safety* avec électronique de gestion et électroverrou motorisé série *Maxima*

Tableau général des connexions

Entrées	Sorties
AC-DC Alimentation de la console Tension : 12/24 Vcc - 10/18 Vca	Contact d'ouverture de la serrure 1 relié à la masse (signaux GND) La pression exercée sur la touche d'ouverture de la console ferme le contact entre API et GND
OUVERTURE 1 Contact N.A. signalisation état de l'ouverture par voyants rouge et vert. Indiquent l'état de l'ouverture 1. Rouge fermé, Vert ouvert	Contact d'ouverture de la serrure 1 relié à la masse (signaux GND). La pression exercée sur la touche d'ouverture de la console ferme le
OUVERTURE 2 Contact N.A. signalisation état de l'ouverture par voyants rouge et vert. Indiquent l'état de l'ouverture 2. Rouge fermée, Vert ouverte.	VERROUILLAGE Contact bistable N. A./N.C. de verrouillage des fonctions serrure 1 et 2 (pour les serrures équipées de cette fonction), relié à la masse (signaux GND). La pression exercée sur la touche de verrouillage de la console ferme et ouvre
SW1 Contact N.A. signalisation de l'état de la serrure par voyants rouge et vert. Indiquent l'état de la serrure 1 verrouillée ou déverrouillée. Rouge verrouillée, Vert déverrouillée	RÉINITIALISATION Contact de réinitialisation serrures 1 et 2 (pour les serrures équipées de cette fonction), relié à la masse (signaux GND). La pression sur les touches de réinitialisation de
SW2 Contact N.A. signalisation de l'état de la serrure par voyants Rouge et Vert Indiquent l'état de la serrure 2 verrouillée ou déverrouillée. Rouge verrouillée, Vert déverrouillée	URGENCE Contact d'urgence serrure 1 et 2 (pour les serrures équipées de cette fonction) relié à la masse (signaux GND) La rotation de la clé en urgence sur la console ferme le contact
ALARME 1 Contact signalisation alarme reliée à la porte 1 sur la console. Ne s'active que si la serrure ou l'électronique externe sont équipées d'une signalisation d'alarme/panne. L'entrée peut être activée par un contact N.A. ou par une tension positive +V (sélection par cavalier à côté du	GND Masse signaux générale
ALARME 2 Contact signalisation alarme reliée à la porte 2 sur la console. Ne s'active que si la serrure ou l'électronique externe est équipée d'une signalisation d'alarme/panne. L'entrée peut être activée par un contact N.A. ou par une tension positive +V (sélection par cavalier à côté du	Contact N.A. AL. Cette alarme s'active pendant les situations d'alarme de la console
METAL Contact signalisation alarme détecteur de métaux relié aux portes 1 et 2 sur la console. L'entrée peut être activée par contact N.A. ou N.C. (sélection par cavalier ou à côté du bornier). L'alarme active les signalisations lumineuses et sonores et la sortie du verrouillage. Pour sortir de l'alarme, appuyer sur la touche de réinitialisation	
PRES Contact signalisation présence humaine en verrouillage centralisé entre les portes 1 et 2. L'entrée peut être activée par Contact N.A. ou N.C. (sélection par cavalier à coté du bornier).Le contact de présence humaine permet grâce à un capteur situé dans le sas d'utiliser des fonctions automatiques des deux portes en fonction des options prédéfinies par le cavalier.	

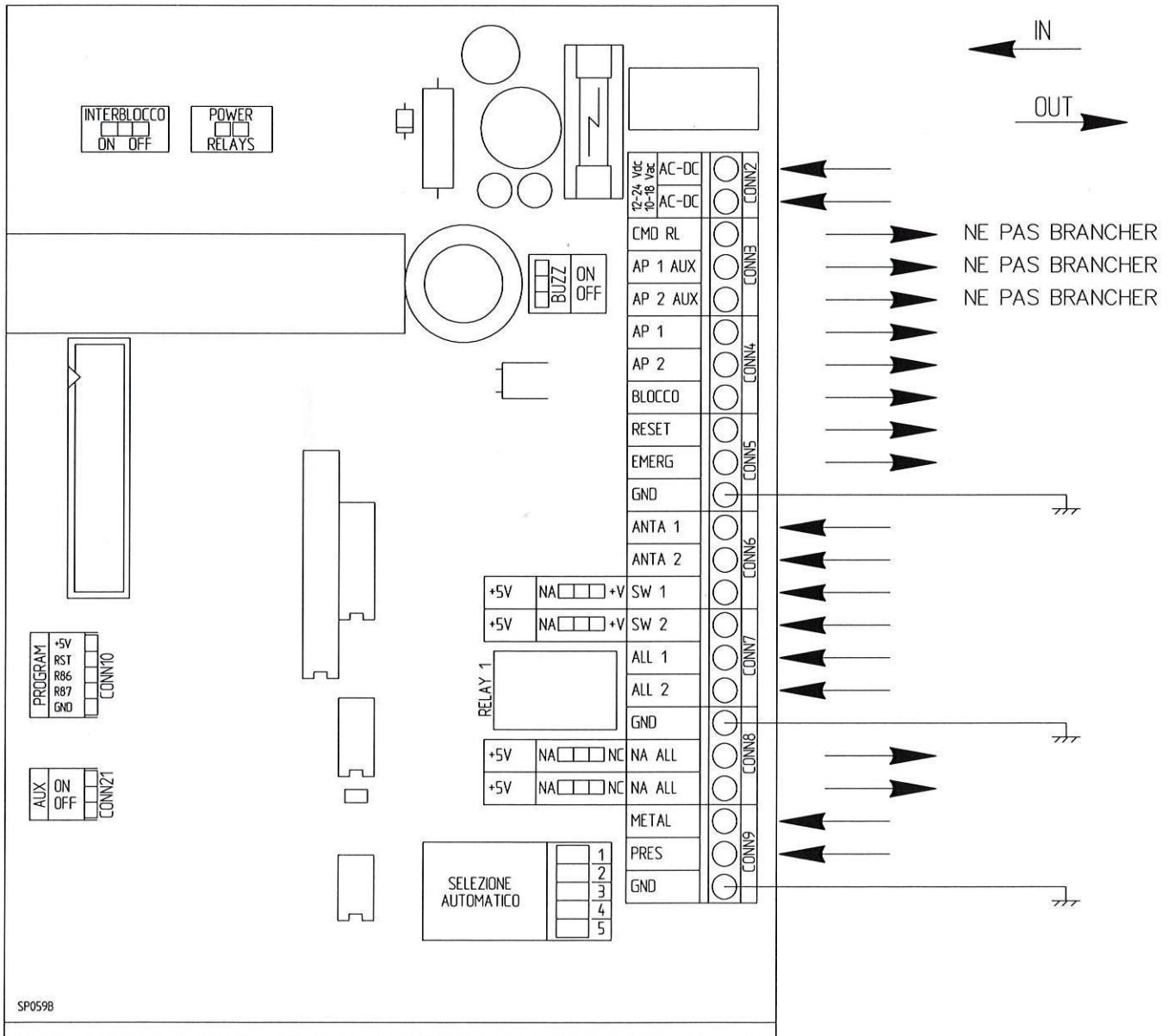


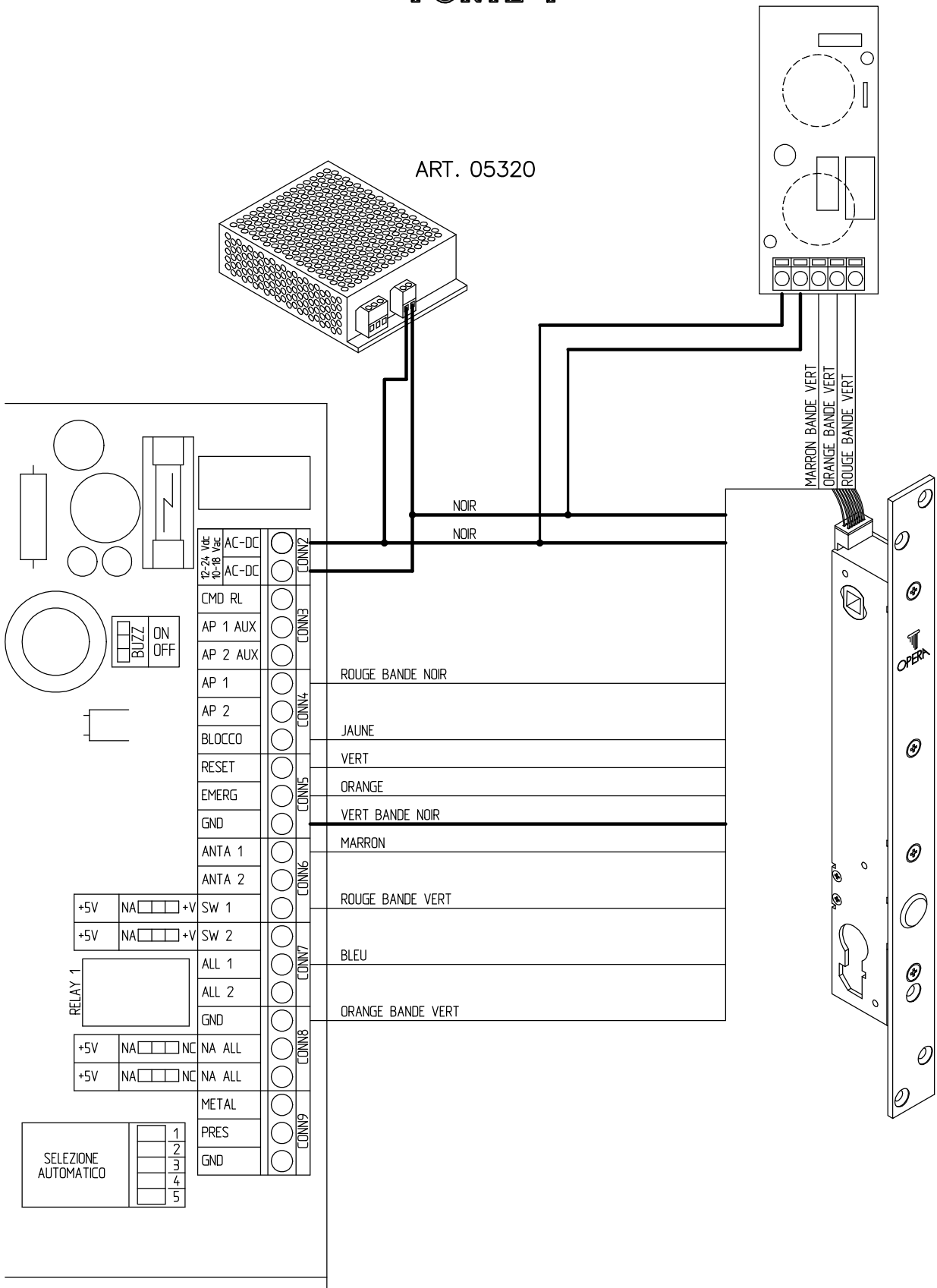
TABLEAU DES CONNEXIONS AVEC ELECTROVERROU

SÉRIE 246

PORTE 1

VOYANT
ROUGE/VERT

ART. 05320



TABEAO DES CONNEXIONS AVEC ELECTROVERROU

SÉRIE 246

PORTE 2

VOYANT
ROUGE/VERT

ART. 05320

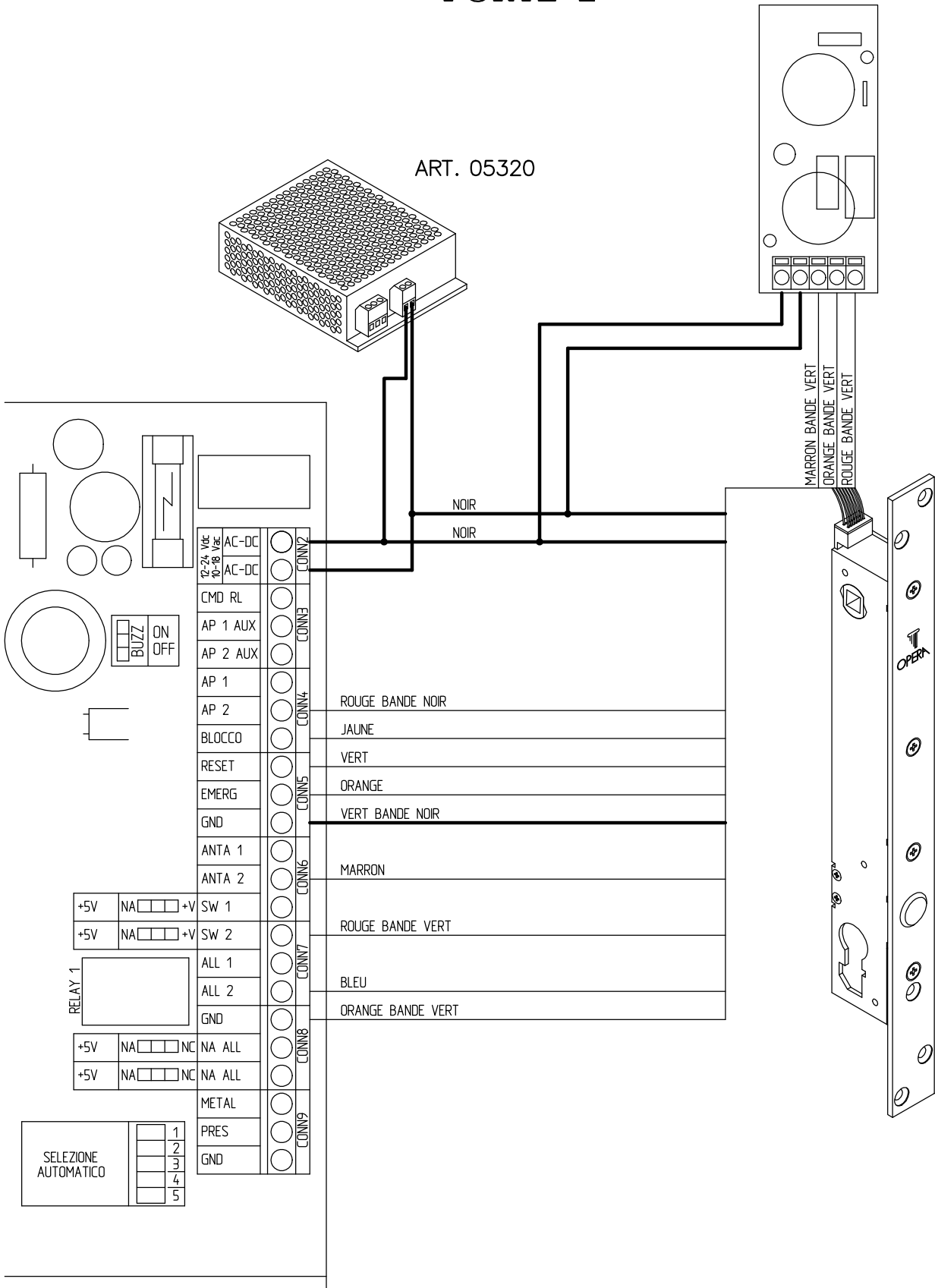


TABLEAU DES CONNEXIONS AVEC ELECTROVERROU

SÉRIE 256

PORTE 1

VOYANT
ROUGE/VERT

ART. 05320

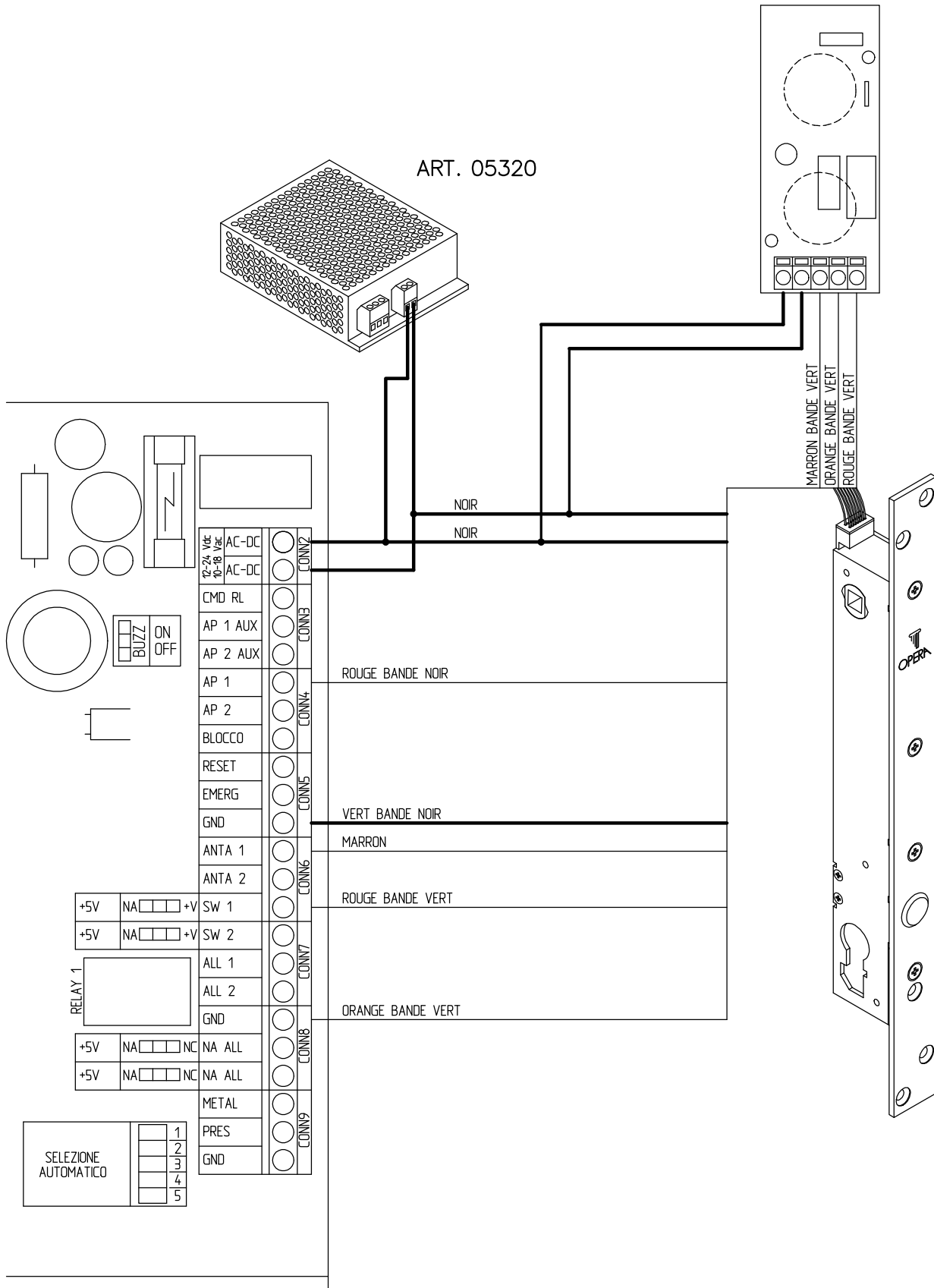


TABLEAU DES CONNEXIONS AVEC ELECTROVERROU

SÉRIE 256

PORTE 2

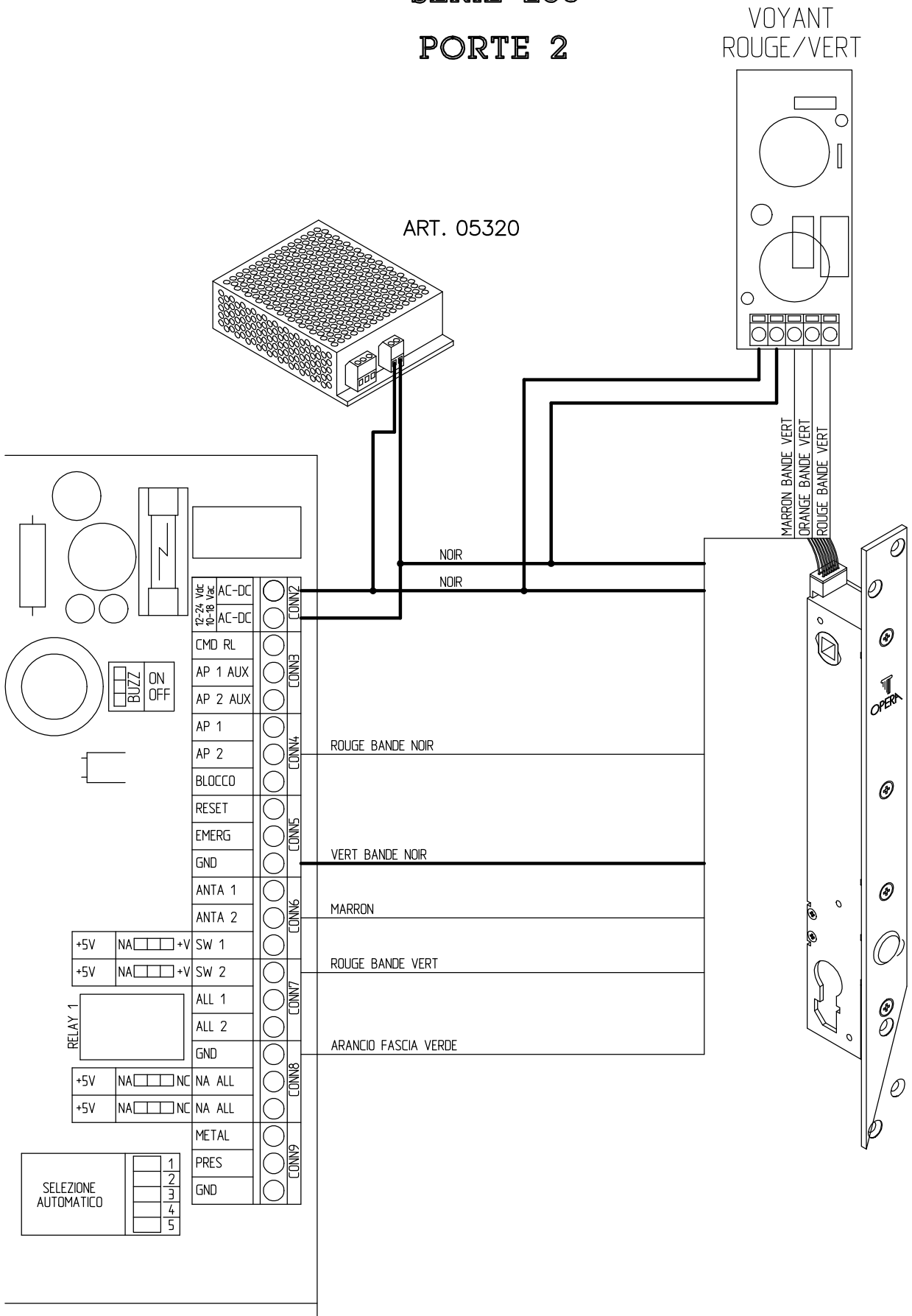


TABLEAU DES CONNEXIONS AVEC ELECTROVERROU

SÉRIE 248

PORTE 1

VOYANT
ROUGE/VERT

ART. 05320

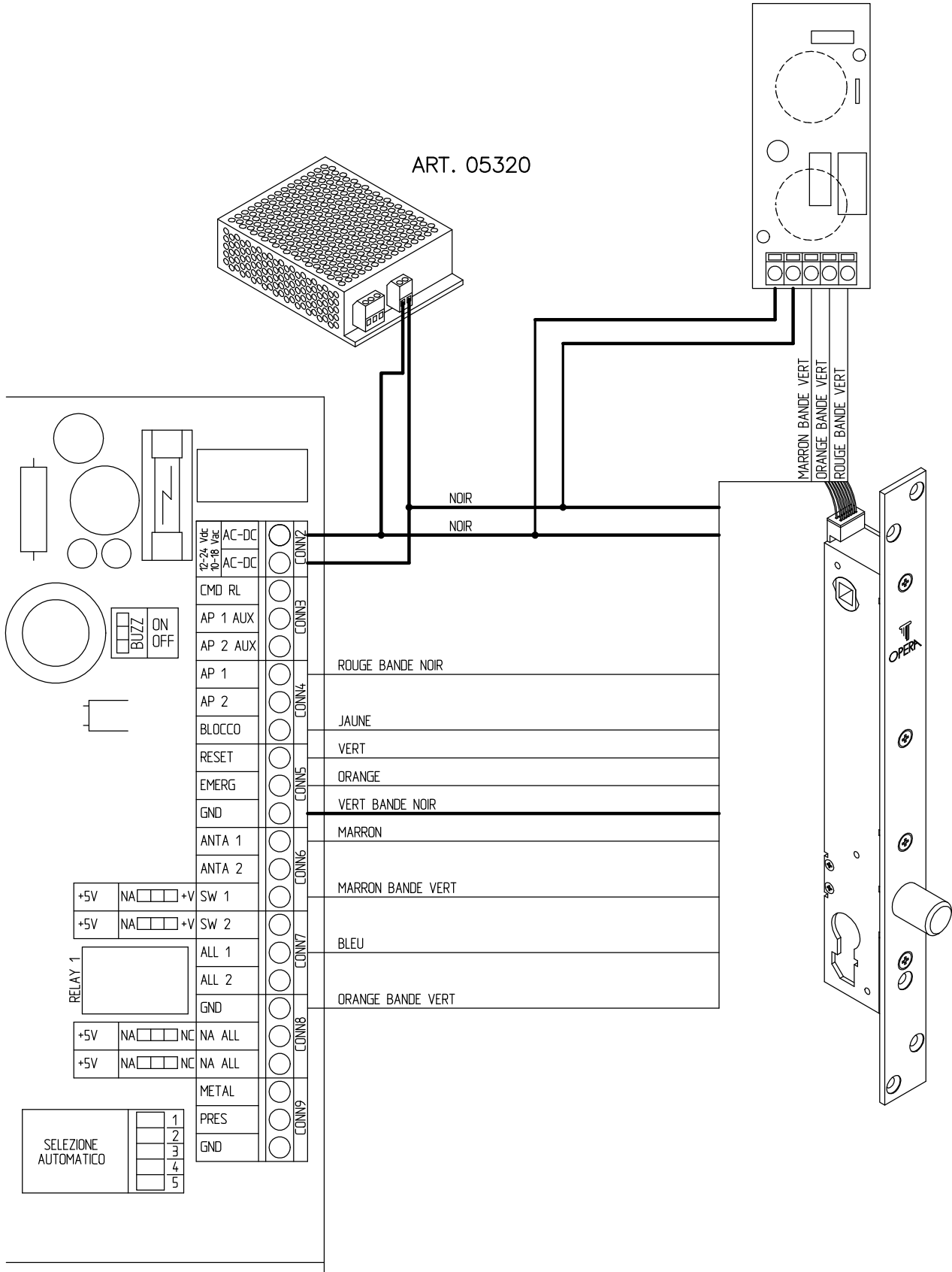


TABLEAU DES CONNEXIONS AVEC ELECTROVERROU

SÉRIE 248

PORTE 2

VOYANT ROUGE/VERT

ART. 05320

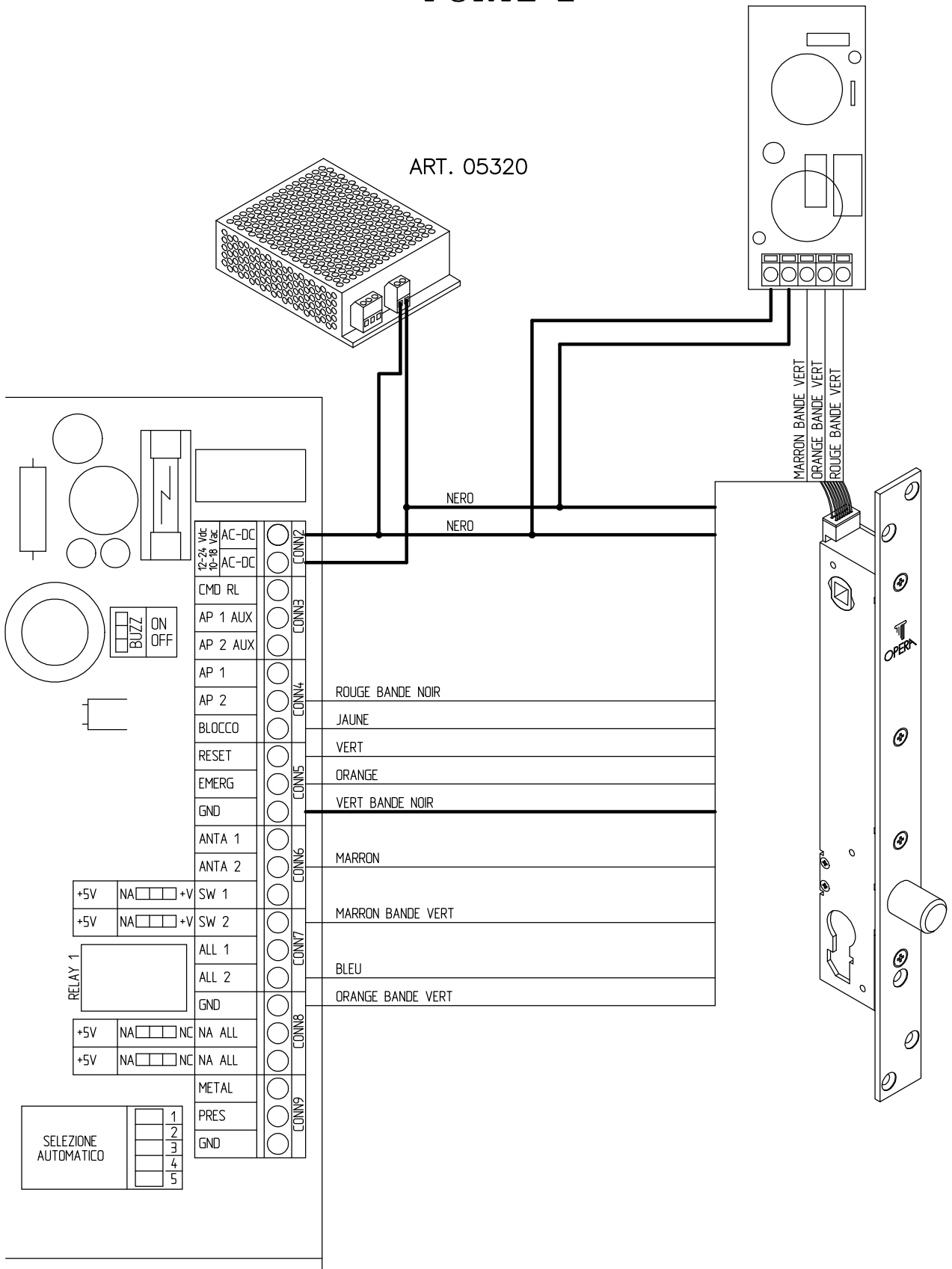


TABLEAU DES CONNEXIONS AVEC ELECTROVERROU

SÉRIE 258

PORTE 1

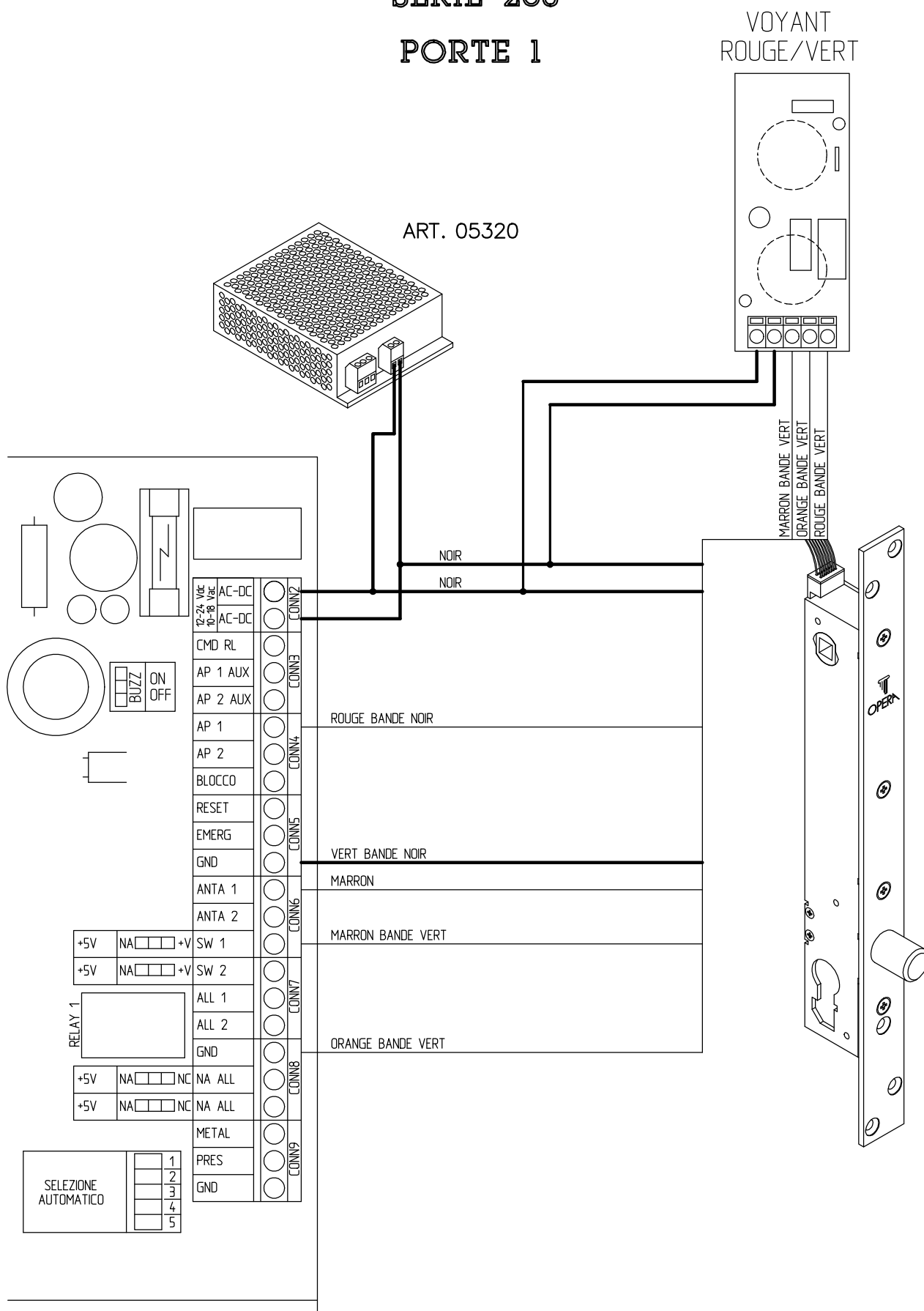
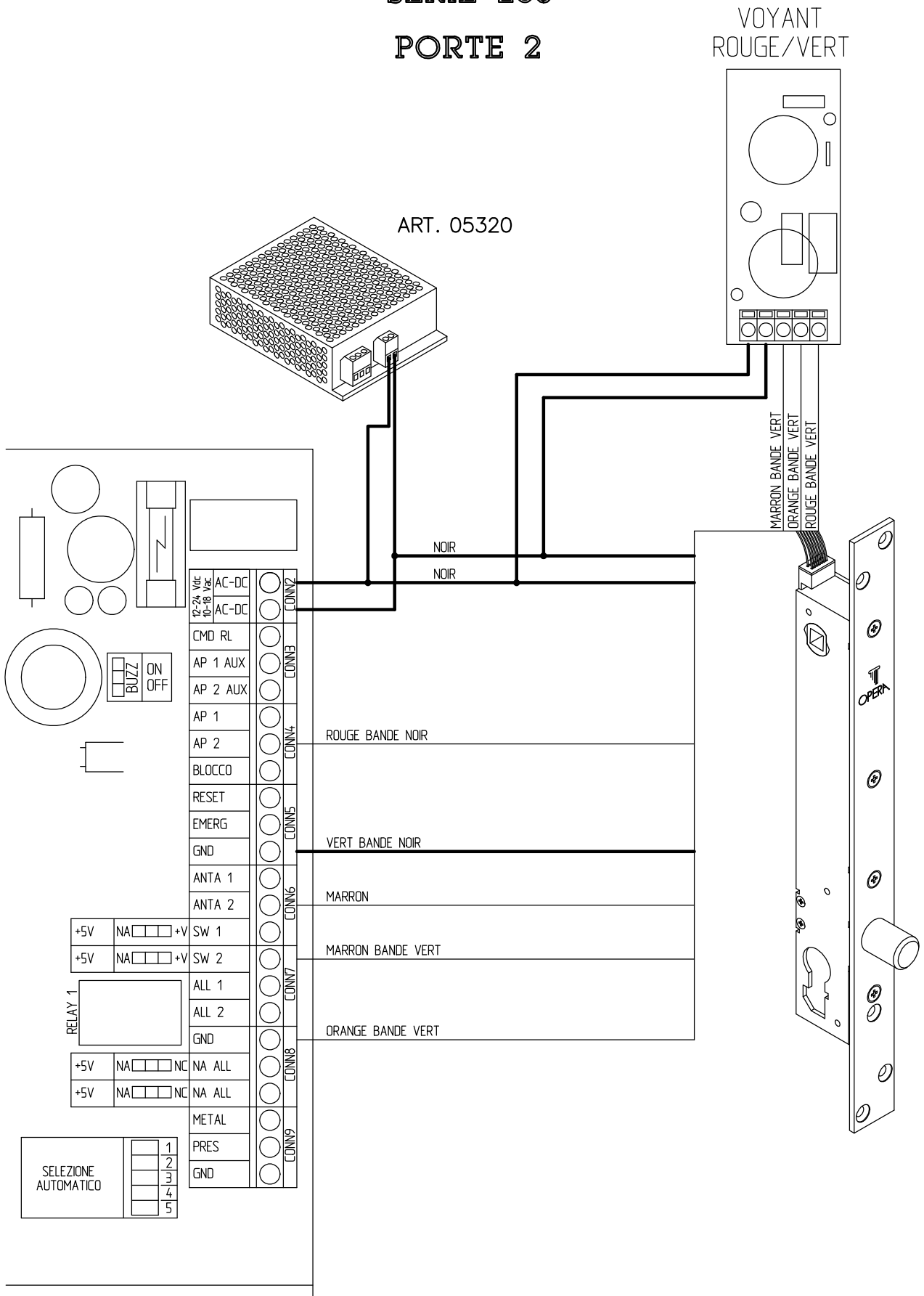


TABLEAU DES CONNEXIONS AVEC ELECTROVERROU

SÉRIE 258

PORTE 2



OPERA s.r.l. – Via Portogallo 43 – 41122 Modena (MO) – Italy
Tel. +39 059 451708 – Fax +39 059 451697
Internet: www.opera-italy.com e-mail: info@opera-access.it

REV.01/18