



+5°C

Système antigel automatique

Art.

Description

### ELECTROVERROU POUR PORTAILS AUTOMATIQUES GATE BOLT

#### Version: à appliquer

Corps de la serrure en acier inox, aluminium et acier traité contre la corrosion

Carter de protection en acier inox (version 28800)

Carter de protection en acier laqué noir (version 28800LC)

Plaque pour équerre de fixation en acier inox à souder (version 28800)

Dimensions du corps: 335 x 60 x 55mm

Ouverture mécanique à 4 tours avec cylindre Européen (trou passant des deux côtés) - Fourni sans cylindre

Pour identifier la longueur du double cylindre, voir les dessins à la page 169

Protection en caoutchouc du trou du cylindre contre les agents atmosphériques

Pêne en acier inox diamètre 20mm x extension 60mm (course 50mm)

Dispositif antieffraction du pêne dormant avec blocage à « réaction totale » en position de fermeture

Plaque interne pour la protection anti-effraction de la serrure (réf 28800 uniquement) - Contact à la sortie C. / N.O. / N.F.

Alimentation: 24 Vdc - Courant absorbé 5 A de démarrage, 750/900 mA de maintien

28800

28800LC

Version à émission - Pêne fermé en l'absence de courant

Carter en acier inox avec plaque de fixation ref. 02288 et chauffage interne

Carter en acier laqué noir sans plaque de fixation ref. 02288 sans système de chauffage interne

Sur demande:

Version pose en horizontal

Version avec Anti-Tamper pour la protection du carter

Version avec chauffage interne - sur réf. 28800LC

Art. + OR

Art + MIC

Art + W

02288

### PLAQUE DE FIXATION POUR GATE BOLT

Plaque plate en acier inox à souder pour la fixation de l'électroverrou

28800 et 28800LC au portail

Standard avec la réf 28800



02290

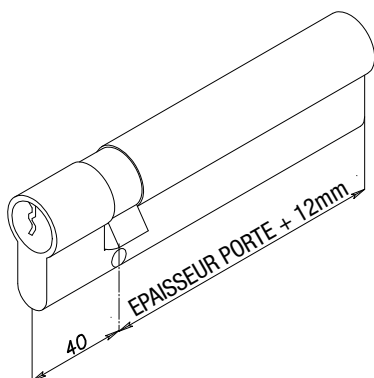
### CONTRE-PLAQUE AU SOL

Contre-plaque en inox pour electroverrou 28800 et 28800LC

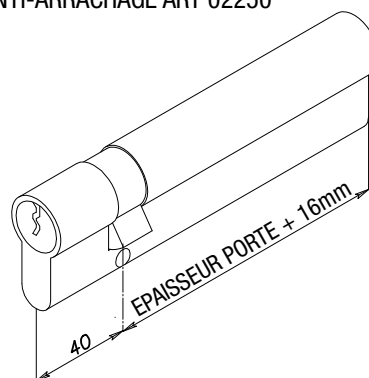
Diamètre mm120 et épaisseur mm5



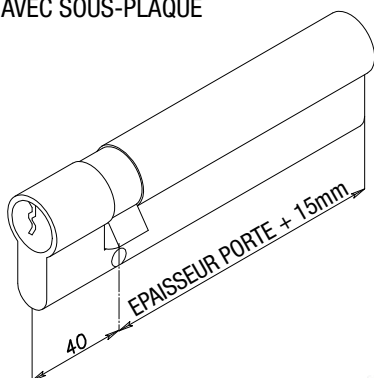
LONGUEUR DOUBLE CYLINDRE  
SANS SOUS-PLAQUE



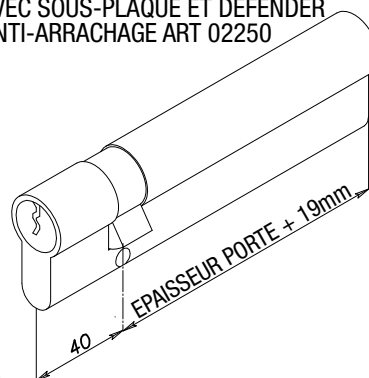
LONGUEUR DOUBLE CYLINDRE  
SANS SOUS-PLAQUE ET DEFENDER  
ANTI-ARRACHAGE ART 02250



LONGUEUR DOUBLE CYLINDRE  
AVEC SOUS-PLAQUE



LONGUEUR DOUBLE CYLINDRE  
AVEC SOUS-PLAQUE ET DEFENDER  
ANTI-ARRACHAGE ART 02250



LONGUEUR DEMI CYLINDRE

