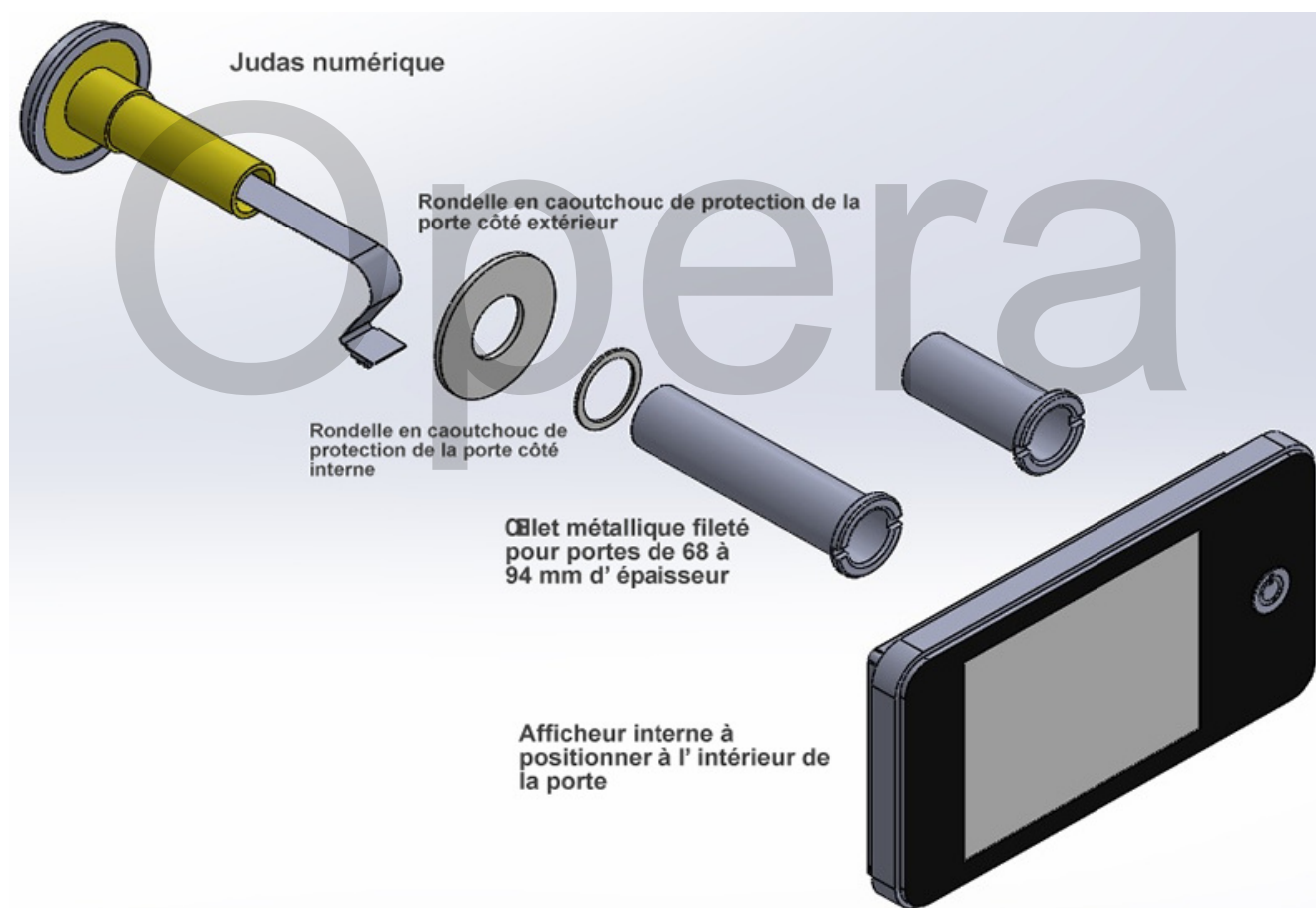


## INSTRUCTIONS DE MONTAGE – JUDAS NUMERIQUE OPERA 57700

Réf 57700            Finition Gris Métallisé

Réf 57700GD        Finition Laiton/Or

Composants dans l'emballage :

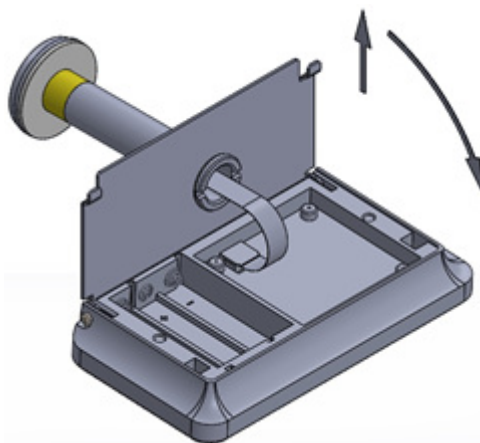


Remplacer le judas existant par le judas numérique – si le judas n'est pas présent sur la porte, faire un trou de 15 mm de diamètre à la hauteur souhaitée

Appliquer les rondelles en caoutchouc et s'assurer que la flèche blanche sur le judas vise vers le haut

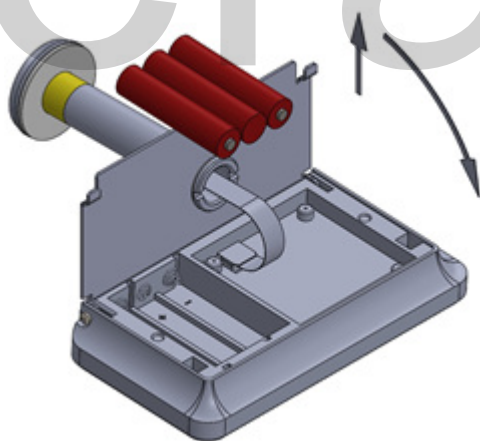


Introduire le judas dans le trou de la porte et s'assurer que l'onglet de branchement sorte de la partie interne de la porte



Introduire l'œillet métallique par le trou de la partie fixe de l'afficheur interne et le faire passer par la porte comme indiqué dans l'image

Brancher le câble à la lentille par le connecteur blanc du corps principal et introduire les 3 batteries AAA



Refermer le corps principal de l'afficheur et l'accrocher aux deux petits supports qui se trouvent dans la partie supérieure de la partie fixée à la porte

