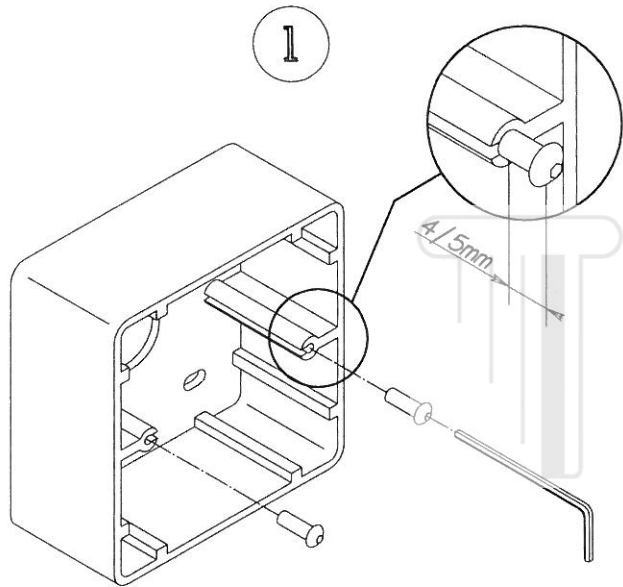
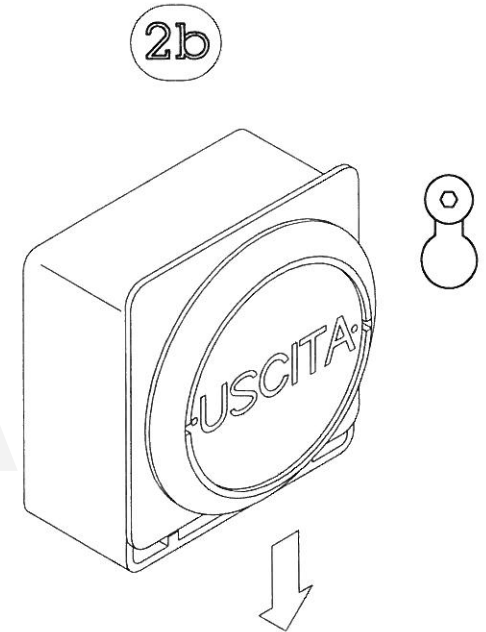
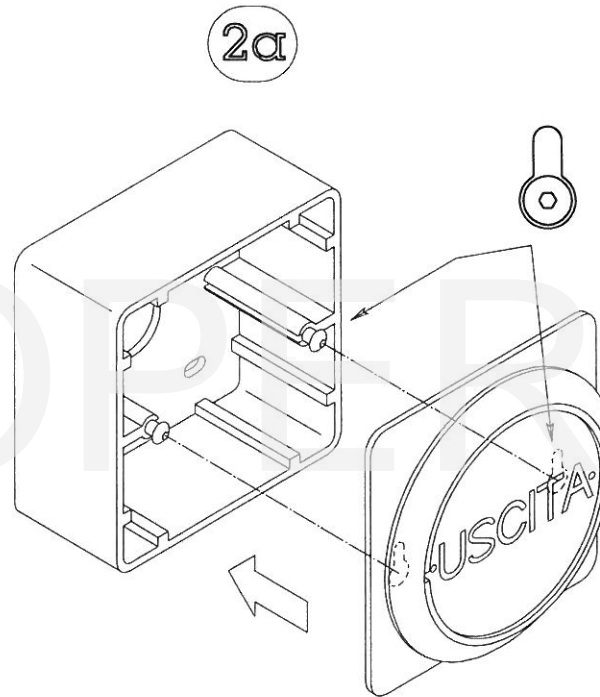


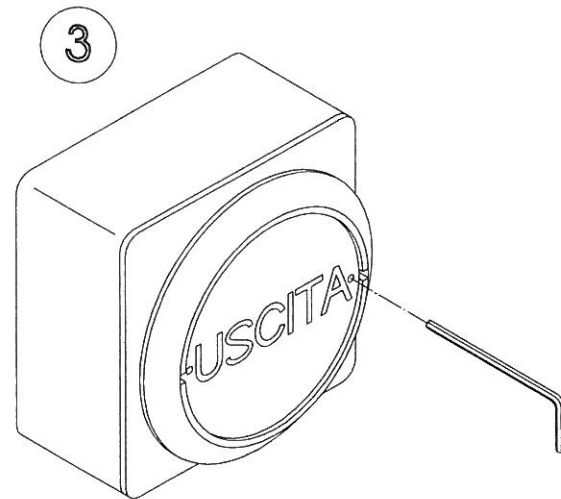
# ISTRUZIONI DI MONTAGGIO ART.55020



AVVITARE LE VITI M4X12 CON LA RELATIVA CHIAVE NELLE SEDI DELLA SCATOLA ART.01708 (DA ORDINARE A PARTE), FACENDO ATTENZIONE A LASCIARE TRA LA TESTA DELLA VITE A LA SCATOLA 4/5mm.



AGGANCIARE IL PULSANTE ALLA SCATOLA FACENDO COINCIDERE I FORI A LAMPADINA SUL RETRO DEL PULSANTE ALLE VITI FISSATE IN PRECEDENZA



TRAMITE LA CHIAVE SERRARE LE VITI PASSANDO DAI 2 FORI PRESENTI SUL PULSANTE AI LATI DELLA SCRITTA "USCITA"

