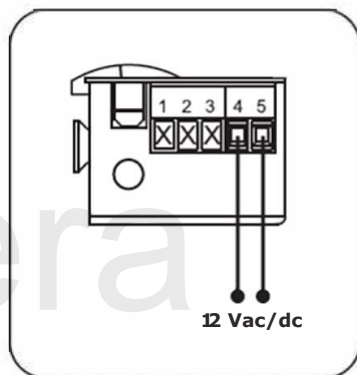
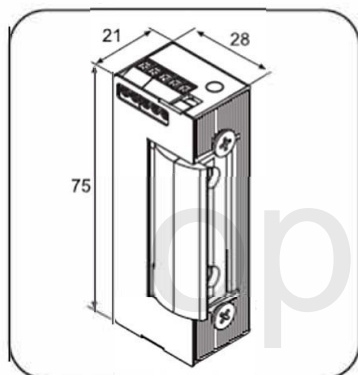


## Art. 31012TD

Incontro elettrico di sicurezza con temporizzatore



I MORSETTI 1, 2, 3 NON SONO UTILIZZATI

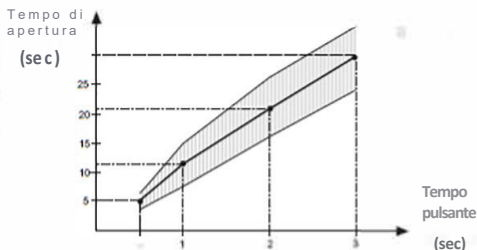
### CARATTERISTICHE

Tensione di alimentazione	12 Vac/Vdc
Tolleranza	+/- 1V
Consumo	650 mA
Forza	3000N
Dimensioni	75 x 21 x 28 mm
Temperatura di funzionamento	-10°C a 50°C

### TEMPORIZZAZIONE PULSANTE / TEMPORIZZAZIONE APERTURA

- Temporizzazione pulsante : tempo che si mantiene premuto il pulsante fornendo corrente
- Tempo di apertura : tempo che si mantiene sbloccato l'incontro senza corrente

TEMPO PULSANTE	TEMPO DI APERTURA
Pressione(0,5 sec)	5 ± 1 sec
1 sec	11 ± 4 sec
2 sec	21 ± 5 sec
3 sec	30 ± 6 sec



Si raccomanda la pressione del pulsante non superiore a 3 secondi