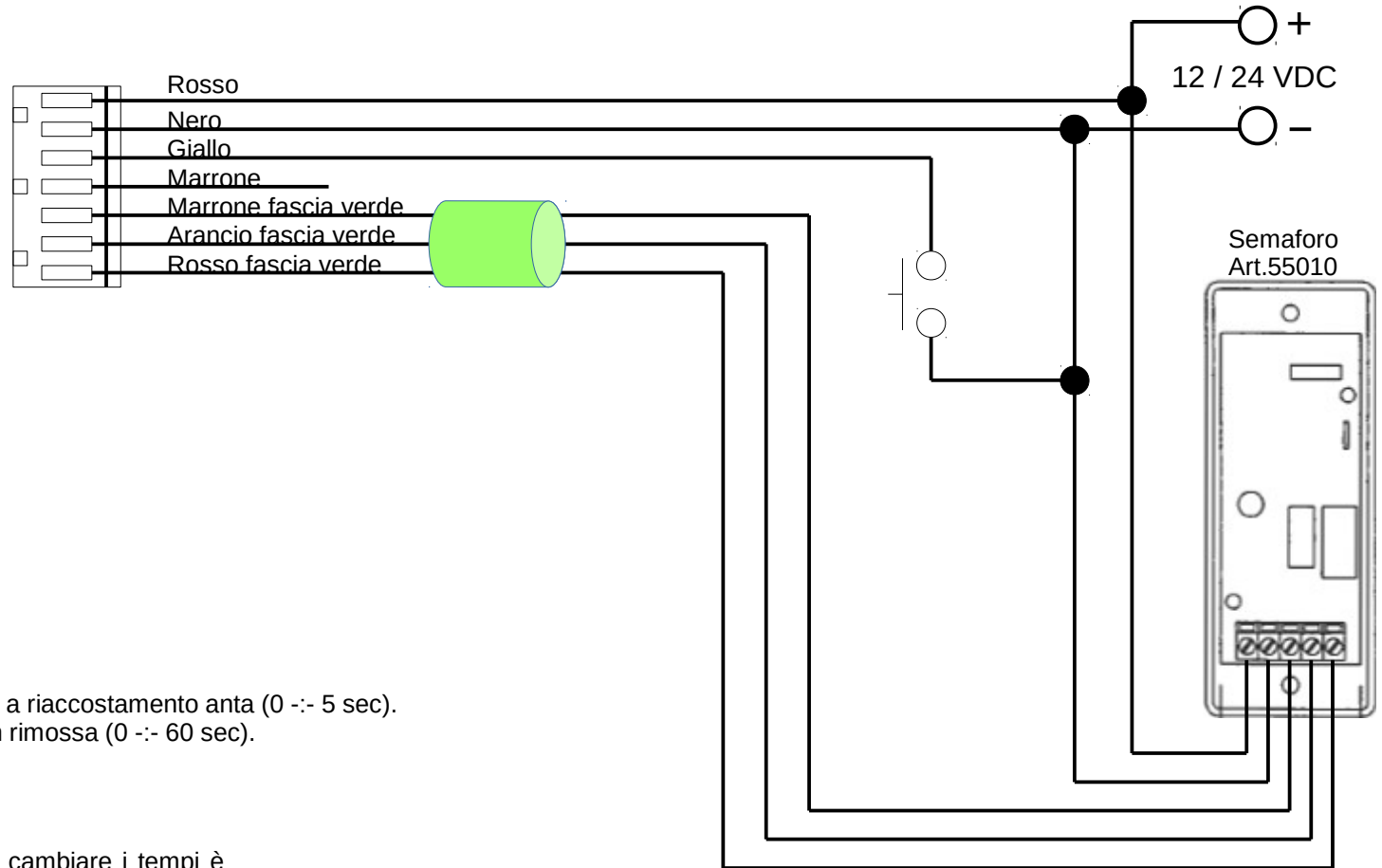


Pulsante T1
Led rosso
Pulsante T2



Regolazione tempi di richiusura catenaccio

- T1 tempo di regolazione richiusura catenaccio a riaccostamento anta (0 -:- 5 sec).
- T2 tempo di richiusura catenaccio ad anta non rimossa (0 -:- 60 sec).

Operazione di regolazione.

Standard il T1 è 1 secondo e il T2 è 5 sec. Per cambiare i tempi è necessario alimentare il circuito, premere e mantenere premuto il relativo pulsante fino a quando si accende il led rosso per 1 secondo, dopo di che inizia a lampeggiare (con due accensioni in rapida successione); contate i doppi lampeggi e raggiunta la temporizzazione desiderata, lasciate il pulsante. Per il T1, ogni doppio lampeggio equivale a 1 secondo; per il T2 ogni doppio lampeggio equivale a 5 secondi.

Tempi a “zero”

Impostando il T1 e il T2 a zero secondi è possibile utilizzare la serratura con i soli due fili rosso e nero di alimentazione, dando e togliendo alimentazione. Per impostare i tempi a zero è necessario premere e mantenere premuto i relativi pulsanti fino a quando si accende il led rosso per 1 secondo; rilasciare immediatamente il pulsante (quindi a differenza di prima non bisogna aspettare il doppio lampeggio).

Tabella

Rosso		Positivo di alimentazione 12 / 24 VDC 1A
Nero		Negativo di alimentazione (Gnd)
Giallo		Comando di apertura (attivo a gnd)
Marrone		Segnalazione stato anta (open collector)
Marrone fascia verde	N.C	Contatto libero da tensione per la segnalazione della posizione del catenaccio
Arancio fascia verde	Com	
Rosso fascia verde	N.A	