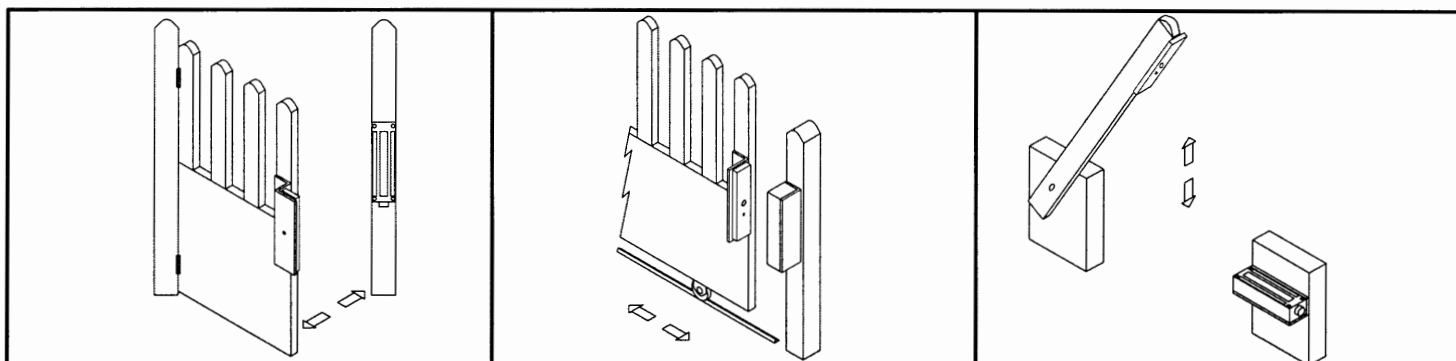


# ISTRUZIONI DI MONTAGGIO PER ELETTROMAGNETI DI SICUREZZA PER CANCELLI NOTICE DE MONTAGE POUR ELECTROVENTOUSE DE SECURITE POUR GRILLE SERIE 14212 - 14224

## APPLICAZIONI TIPICHE - APPLICATION TIPIQUES



Esempio di applicazione del mod. 142 Gate-Lock su cancelli di sicurezza ad anta gestiti da citofono o automatismo  
Exemple de application du mod. 142 sur grille de securite à vantaux gere par interphonie ou automatisme

Esempio di applicazione del mod. 142 Gate-Lock su cancelli di sicurezza scorrevoli gestiti da citofono o automatismo  
Exemple de application du mod. 142 sur grille de securite coulissant gere par interphonie ou automatisme

Esempio di applicazione del mod. 142 Gate-Lock per il blocco in chiusura di sbarre automatiche di sicurezza  
Exemple de application du mod. 142 pour le blocage en fermeture de bar de securite gere pour automatisme

## CARATTERISTICHE TECNICHE - CARACTERISTIQUE TECHNIQUE

MODELLO MODEL	DIMENSIONI DIMENSIONES mm.	ALIMENTAZIONE ALIMENTATION Vdc	CORRENTE ASSORBITA POTENTIEL ABSORBE'	FORZA FORCE	SENSORE DI HALL STATO PORTA PALPEUR DE HALL ETAT DE LA PORTE	PROTEZIONE PER L'ESTERNO PROTECTION POUR L'EXTERIEUR	TIME DELAY RICHIUSURA AUTOMATICA FERMETURE AUTOMATIQUE
14212	204x64x41	12 Vdc	450mA	> 600 Kg.	SI	SI	OPTIONAL
14224	204x64x41	24 Vdc	230mA	> 600 Kg.	SI	SI	OPTIONAL

## SCHEMA DI MONTAGGIO

## ACCESSORI STANDARD - ACCESSOIRES STANDARD

