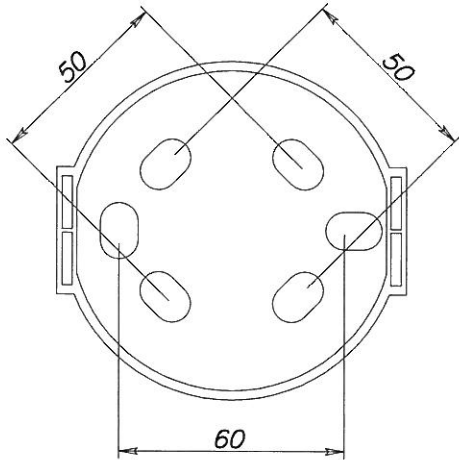


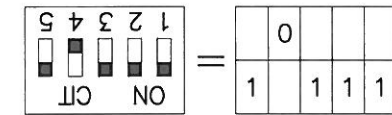
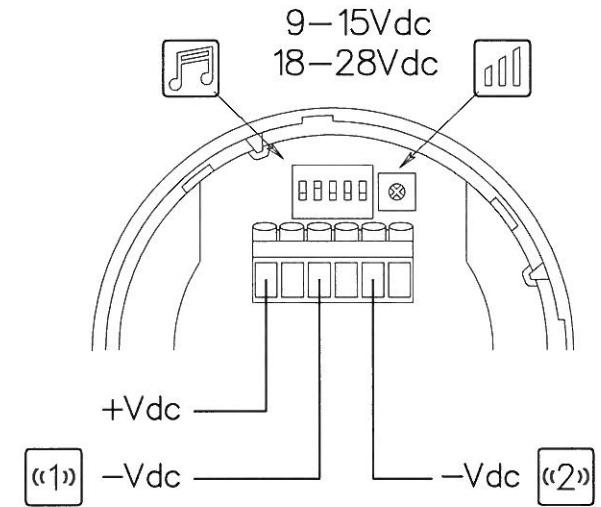
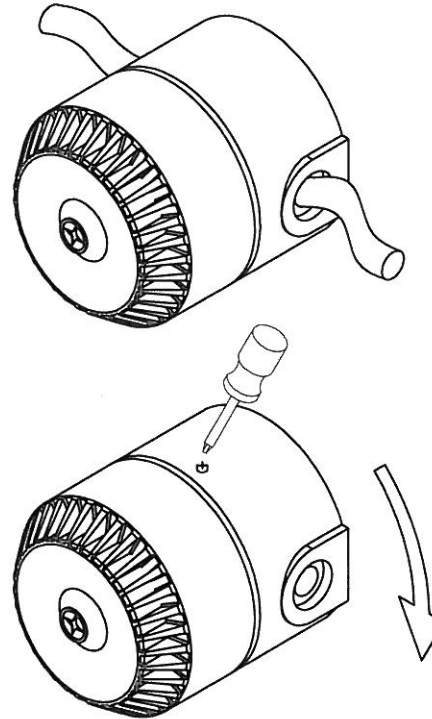
DISPOSITIVO DI ALLARME ANTINCENDIO A NORMA EN54-3 – SIRENA



EN54-3
9-15 Vdc / 18-28 Vdc
30mA max
0.28mm ² – 2.5mm ²
-25°C / +70°C
ABS V0
IP65
6 MELODIE

Il prodotto supera i requisiti minimi previsti dalla norma EN54-3.

L'installazione deve essere eseguita in conformità con le disposizioni nazionali vigenti sul cablaggio o i corrispondenti codici per l'applicazione prevista e le tensioni impiegate.



«1»	«2»	12345	PATTERN			MAIN APPLICATION	*12Vdc ON AXIS @1M		EN54-3 15 Vdc vedi note	*24Vdc ON AXIS @1M		EN54-3 28 Vdc vedi note
			PATTERN	FREQUENCY Hz	RATE		mA	dB(A)	dB(A)	mA	dB(A)	dB(A)
1	4	11101	Sweep	800 to 970	1Hz (1/s)	BS Fire	6	95	92	12	102	95
2	4	11001	Slow whoop	800 to 1200	3s sweep, 0.5s silenzio	Dutch fire (NEN2575)	6	97	93	12	103	97
3	4	11000	Sweep (DIN)	1200 to 500	1Hz (1/s)	German fire (DIN33404)	7	96	93	15	103	94
4	4	10010	Continuus	970	Steady	PFEER toxic gas	7	95	93	14	101	95
5	988Hz	00011	Alternating	990 & 650	2Hz (250ms-250ms) (Symphony tones)	BS Fire	10	99	93	20	105	96
6	510Hz	00010	Alternating	510 & 610	2Hz (250ms-250ms) (Squashni micro tones)	BS Fire	8	94	91	16	100	92