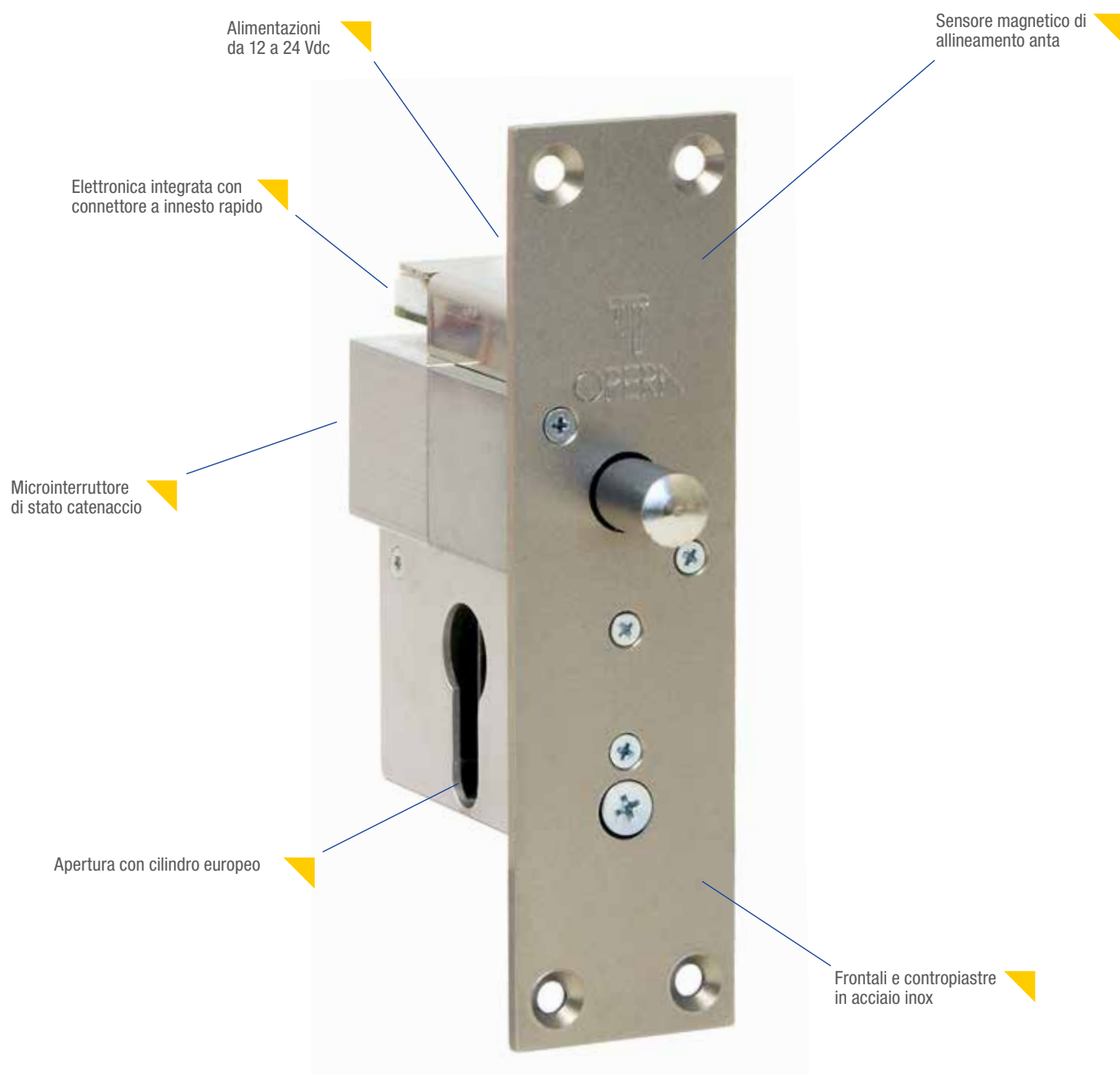


Quadra



- ▶ Elettropistoni di sicurezza orizzontali
- ▶ Applicabili su porte e serrande
- ▶ Versione Micro per applicazione su vetrine e finestre
- ▶ Azionamento manuale con cilindro europeo
- ▶ Facili da installare





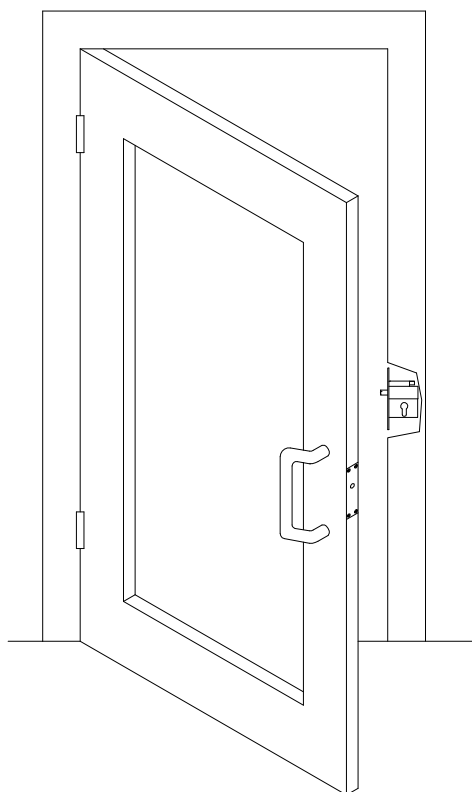
PLUS

- ▶ Versione Quadra Micro di ridotte dimensioni per la chiusura di vetrine e sportelli
- ▶ Versione Quadra per la chiusura di porte o serrande
- ▶ Semplice gestione tramite l'alimentazione in corrente continua
- ▶ Versioni chiuse senza alimentazione o chiuse con alimentazione
- ▶ Versioni con elettronica integrata



PORTA CON ELETTROPISTONE CON ELETTRONICA INTEGRATA

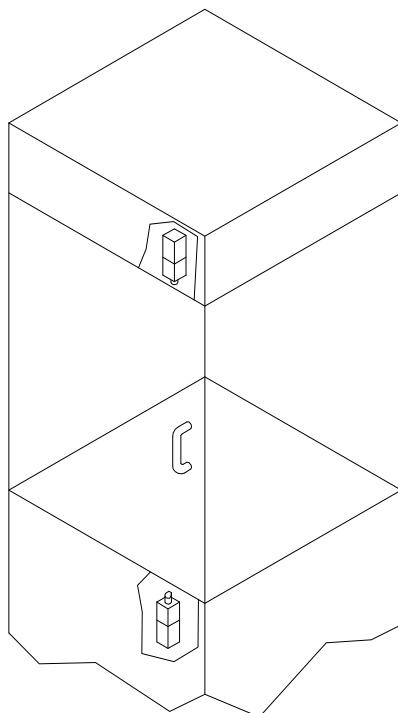
APERTURA INTERNA



APERTURA ESTERNA



VETRINA CON ELETTROPISTONI PER APERTURA CONTROLLATA



APERTURA CONTROLLATA



PLUS ESEMPIO

- ▶ Chiusura a infilare per porte con profili in ferro o alluminio
- ▶ Versioni da applicare come chiusura supplementare
- ▶ Ideale come chiusura per vetrine gestite da controlli accessi
- ▶ Abbinabile a sistemi per controllo accessi



Art.	Descrizione	€
	MICRO ELETTROPISTONE Aperto in mancanza di alimentazione Frontale in acciaio inox mm. 80 x 25 x 3 Contropiastra in acciaio inox mm. 80 x 25 x 3 con magnete regolabile in estensione (solo art. 20610) Catenaccio diametro mm. 8, estensione mm. 8 Alimentazione: 12 Vdc/400 mA o 24 Vdc/200 mA - ED 100% Funzionamento: orizzontale (verticale su richiesta vedi pag. 113) Microinterruttore C./N.A./N.C. di posizione catenaccio	
20610-12	<u>Alimentazione 12 V e sensore magnetico N.A. di posizione anta*</u>	223,00
20611-12	<u>Alimentazione 12 V senza sensore magnetico</u>	206,00
20610-24	<u>Alimentazione 24 V e sensore magnetico N.A. di posizione anta*</u>	223,00
20611-24	<u>Alimentazione 24 V senza sensore magnetico</u>	206,00

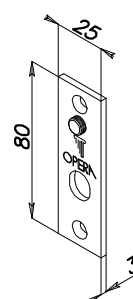
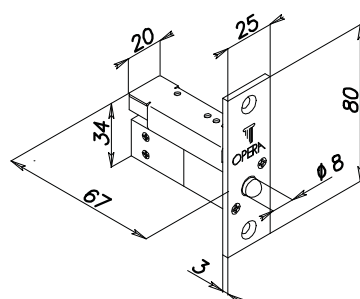
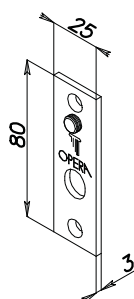
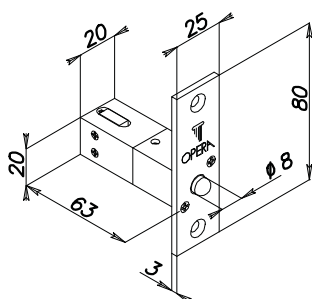
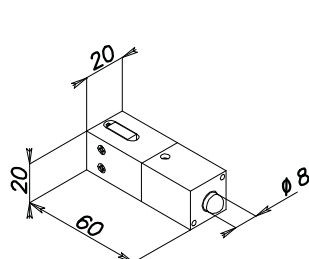


* Per il collegamento alla centralina 54610 o 54710

Art.	Descrizione	€
20612	MICRO ELETTROPISTONE CON ELETTRONICA INTEGRATA Aperto in mancanza di alimentazione Frontale in acciaio inox mm. 80 x 25 x 3 Contropiastra in acciaio inox mm. 80 x 25 x 3 con magnete regolabile in estensione Catenaccio diametro mm. 8, estensione mm. 8 Alimentazione: 12 Vdc - 400 mA di spunto, 270 mA mantenimento 24 Vdc - 300 mA di spunto, 150 mA mantenimento Elettronica di comando a microprocessore interna Collegamento tramite connettore ad innesto rapido Ingresso con contatto N.A. di apertura Uscita a Relè C./N.A./N.C. per il collegamento ai semafori Led per il monitoraggio delle temporizzazioni Pulsanti per il monitoraggio e la regolazione dei tempi di: - Richiusura da 0 - 5 sec. all'accostamento dell'anta - Richiusura da 0 - 60 sec. se l'anta non viene aperta Funzionamento: orizzontale (verticale su richiesta vedi pag. 113)	300,00



Art.	Descrizione	€
	MICRO ELETTROPISTONE Aperto in mancanza di alimentazione Catenaccio diametro mm. 8, estensione mm. 11 (mm. 8 di corsa) Alimentazione: 12 Vdc/400 mA o 24 Vdc/200 mA - ED 100% Funzionamento: orizzontale (verticale su richiesta vedi pag. 113) Microinterruttore C./N.A./N.C. di posizione catenaccio	
20613-12	<u>Alimentazione 12 V</u>	145,00
20613-24	<u>Alimentazione 24 V</u>	145,00



ELETTROPISTONI DI SICUREZZA ORIZZONTALI SERIE QUADRA MICRO

Art.	Descrizione	€
	MICRO ELETTROPISTONE Chiuso in mancanza di alimentazione Frontale in acciaio inox mm. 80 x 25 x 3 Contropiastra in acciaio inox mm. 80 x 25 x 3 con magnete regolabile in estensione (solo art. 20810) Catenaccio diametro mm. 8, estensione mm. 8 Alimentazione: 12 Vdc/400 mA o 24 Vdc/200 mA - ED 100% Funzionamento: orizzontale (verticale su richiesta vedi pag. 113) Microinterruttore C./N.A./N.C. di posizione catenaccio	
20810-12	<u>Alimentazione 12 V e sensore magnetico N.A. di posizione anta*</u>	223,00
20811-12	<u>Alimentazione 12 V senza sensore magnetico</u>	206,00
20810-24	<u>Alimentazione 24 V e sensore magnetico N.A. di posizione anta*</u>	223,00
20811-24	<u>Alimentazione 24 V senza sensore magnetico</u>	206,00



* Per il collegamento alla centralina 54610 o 54710

20812	MICRO ELETTROPISTONE CON ELETTRONICA INTEGRATA	300,00
-------	---	--------

Chiuso in mancanza di alimentazione
Frontale in acciaio inox mm. 80 x 25 x 3
Contropiastra in acciaio inox mm. 80 x 25 x 3
con magnete regolabile in estensione
Catenaccio diametro mm. 8, estensione mm. 8
Alimentazione: 12 Vdc - 400 mA di spunto, 230 mA mantenimento
24 Vdc - 250 mA di spunto, 140 mA mantenimento
Elettronica di comando a microprocessore interna
Collegamento tramite connettore ad innesto rapido
Ingresso con contatto N.A. di apertura
Uscita a Relè C./N.A./N.C. per il collegamento ai semafori Rosso/Verde
Led per il monitoraggio delle temporizzazioni

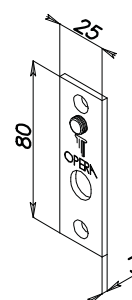
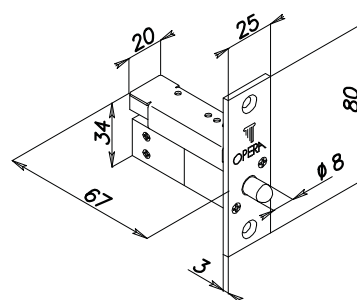
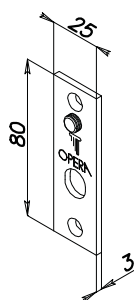
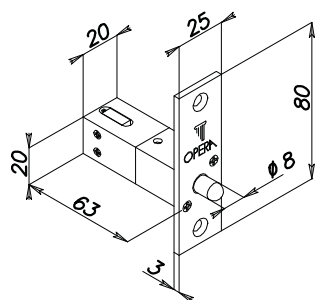
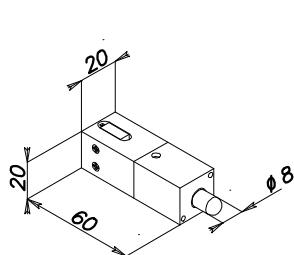
Pulsanti per il monitoraggio e la regolazione dei tempi di:
- Richiusura da 0 - 5 sec. all'accostamento dell'anta
- Richiusura da 0 - 60 sec. se l'anta non viene aperta

Funzionamento: orizzontale (verticale su richiesta vedi pag. 113)

**MICRO ELETTROPISTONE**

Chiuso in mancanza di alimentazione
Catenaccio diametro mm. 8, estensione mm. 11 (mm. 8 di corsa)
Alimentazione: 12 Vdc/400 mA o 24 Vdc/200 mA - ED 100%
Funzionamento: orizzontale (verticale su richiesta vedi pag. 113)
Microinterruttore C./N.A./N.C. di posizione catenaccio


20813-12	<u>Alimentazione 12 V</u>	145,00
20813-24	<u>Alimentazione 24 V</u>	145,00

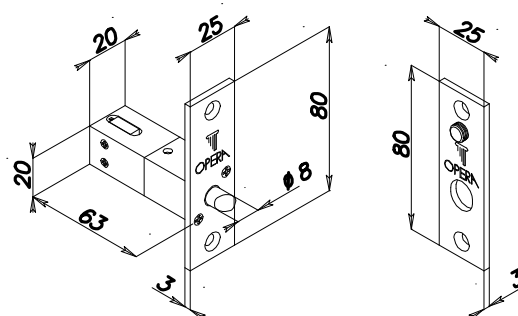
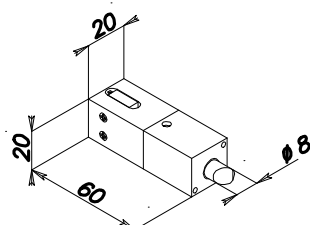


Art.	Descrizione	€
	MICRO ELETTROPISTONE CON SCROCCO	
	Chiuso in mancanza di alimentazione	
	Frontale in acciaio inox mm. 80 x 25 x 3	
	Contropiastra in acciaio inox mm. 80 x 25 x 3 con magnete regolabile in estensione (solo art. 20910)	
	Scrocco diametro mm. 8, estensione mm. 8	
	Alimentazione: 12 Vdc/400 mA o 24 Vdc/200 mA - ED 100%	
	Funzionamento: orizzontale (verticale su richiesta vedi pag. 113)	
	Microinterruttore C./N.A./N.C. di posizione catenaccio	
	20910-12 <u>Alimentazione 12 V e sensore magnetico N.A. di posizione anta</u>	240,00
	20911-12 <u>Alimentazione 12 V senza sensore magnetico</u>	223,00
	20910-24 <u>Alimentazione 24 V e sensore magnetico N.A. di posizione anta</u>	240,00
	20911-24 <u>Alimentazione 24 V senza sensore magnetico</u>	223,00

	MICRO ELETTROPISTONE CON SCROCCO	
	Chiuso in mancanza di alimentazione	
	Scrocco diametro mm. 8, estensione mm. 12 (mm. 8 di corsa)	
	Alimentazione: 12 Vdc/400 mA o 24 Vdc/200 mA - ED 100%	
	Funzionamento: orizzontale (verticale su richiesta vedi pag. 113)	
	Microinterruttore C./N.A./N.C. di posizione catenaccio	
	20913-12 <u>Alimentazione 12 V</u>	163,00
	20913-24 <u>Alimentazione 24 V</u>	163,00

	MICRO ELETTROPISTONE CON SCROCCO	
	Aperto in mancanza di alimentazione	
	Frontale in acciaio inox mm. 80 x 25 x 3	
	Contropiastra in acciaio inox mm. 80 x 25 x 3 con magnete regolabile in estensione (solo art. 20910A)	
	Scrocco diametro mm. 8, estensione mm. 8	
	Alimentazione: 12 Vdc/400 mA o 24 Vdc/200 mA - ED 100%	
	Funzionamento: orizzontale (verticale su richiesta vedi pag. 113)	
	Microinterruttore C./N.A./N.C. di posizione catenaccio	
	20910A-12 <u>Alimentazione 12 V e sensore magnetico N.A. di posizione anta</u>	240,00
	20911A-12 <u>Alimentazione 12 V senza sensore magnetico</u>	223,00
	20910A-24 <u>Alimentazione 24 V e sensore magnetico N.A. di posizione anta</u>	240,00
	20911A-24 <u>Alimentazione 24 V senza sensore magnetico</u>	223,00

	MICRO ELETTROPISTONE CON SCROCCO	
	Aperto in mancanza di alimentazione	
	Scrocco diametro mm. 8, estensione mm. 12 (mm. 8 di corsa)	
	Alimentazione: 12 Vdc/400 mA o 24 Vdc/200 mA - ED 100%	
	Funzionamento: orizzontale (verticale su richiesta vedi pag. 113)	
	Microinterruttore C./N.A./N.C. di posizione catenaccio	
	20913A-12 <u>Alimentazione 12 V</u>	163,00
	20913A-24 <u>Alimentazione 24 V</u>	163,00



ELETTROPISTONI DI SICUREZZA ORIZZONTALI SERIE QUADRA MICRO

Art.	Descrizione	€
	MICRO ELETTROPISTONE Aperto in mancanza di alimentazione Frontale in acciaio inox mm. 80 x 25 x 3 Contropiastra in acciaio inox mm. 80 x 25 x 3 con magnete regolabile in estensione (solo art. 20610XS) Catenaccio diametro mm. 8, estensione mm. 8 Alimentazione: 12 Vdc/400 mA o 24 Vdc/200 mA - ED 100% Funzionamento: orizzontale (verticale su richiesta vedi pag. 113)	
20610XS-12	<u>Alimentazione 12 V e sensore magnetico N.A. di posizione anta</u>	213,00
20611XS-12	<u>Alimentazione 12 V senza sensore magnetico</u>	195,00
20610XS-24	<u>Alimentazione 24 V e sensore magnetico N.A. di posizione anta</u>	213,00
20611XS-24	<u>Alimentazione 24 V senza sensore magnetico</u>	195,00



20610XS-12
20611XS-12
20610XS-24
20611XS-24

MICRO ELETTROPISTONE

Aperto in mancanza di alimentazione
Catenaccio diametro mm. 8, estensione mm. 11 (mm. 8 di corsa)
Alimentazione: 12 Vdc/400 mA o 24 Vdc/200 mA - ED 100%
Funzionamento: orizzontale (verticale su richiesta vedi pag. 113)



20613XS-12
20613XS-24
Art. + AM

Alimentazione 12 V
Alimentazione 24 V
A richiesta: sblocco manuale o tramite pomolo (vedi pag. 109)

135,00
135,00
+ 8,00

MICRO ELETTROPISTONE

Chiuso in mancanza di alimentazione
Frontale in acciaio inox mm. 80 x 25 x 3
Contropiastra in acciaio inox mm. 80 x 25 x 3
con magnete regolabile in estensione (solo art. 20810XS)
Catenaccio diametro mm. 8, estensione mm. 8
Alimentazione: 12 Vdc/400 mA o 24 Vdc/200 mA - ED 100%
Funzionamento: orizzontale (verticale su richiesta vedi pag. 113)



20810XS-12
20811XS-12
20810XS-24
20811XS-24

Alimentazione 12 V e sensore magnetico N.A. di posizione anta*
Alimentazione 12 V senza sensore magnetico
Alimentazione 24 V e sensore magnetico N.A. di posizione anta*
Alimentazione 24 V senza sensore magnetico

213,00
195,00
213,00
195,00

MICRO ELETTROPISTONE

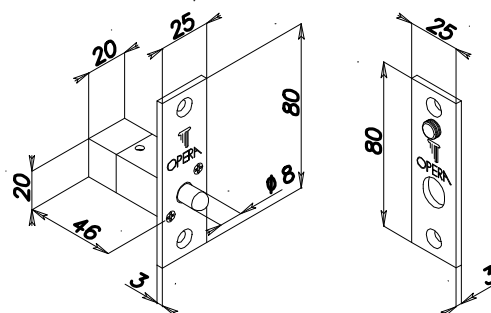
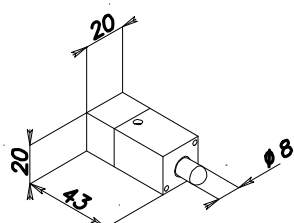
Chiuso in mancanza di alimentazione
Catenaccio diametro mm. 8, estensione mm. 11 (mm. 8 di corsa)
Alimentazione: 12 Vdc/400 mA o 24 Vdc/200 mA - ED 100%
Funzionamento: orizzontale (verticale su richiesta vedi pag. 113)



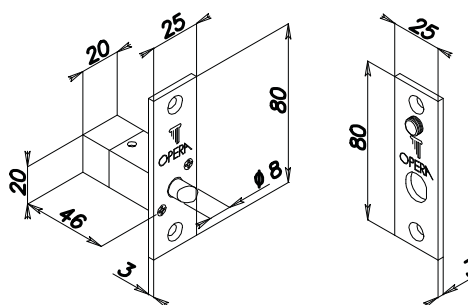
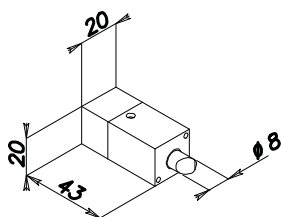
20813XS-12
20813XS-24
Art. + AM

Alimentazione 12 V
Alimentazione 24 V
A richiesta: sblocco manuale tramite pomolo (vedi pag. 109)

135,00
135,00
+ 8,00



Art.	Descrizione	€
		
	MICRO ELETTROPISTONE CON SCROCCO Chiuso in mancanza di alimentazione Frontale in acciaio inox mm. 80 x 25 x 3 Contropiastra in acciaio inox mm. 80 x 25 x 3 con magnete regolabile in estensione (solo art. 20910XS) Scrocco diametro mm. 8, estensione mm. 8 Alimentazione: 12 Vdc/400 mA o 24 Vdc/200 mA - ED 100% Funzionamento: orizzontale (verticale su richiesta vedi pag. 113)	
20910XS-12	<u>Alimentazione 12 V e sensore magnetico N.A. di posizione anta</u>	229,00
20911XS-12	<u>Alimentazione 12 V senza sensore magnetico</u>	212,00
20910XS-24	<u>Alimentazione 24 V e sensore magnetico N.A. di posizione anta</u>	229,00
20911XS-24	<u>Alimentazione 24 V senza sensore magnetico</u>	212,00
		
	MICRO ELETTROPISTONE CON SCROCCO Chiuso in mancanza di alimentazione Scrocco diametro mm. 8, estensione mm. 11 (mm. 8 di corsa) Alimentazione: 12 Vdc/400 mA o 24 Vdc/200 mA - ED 100% Funzionamento: orizzontale (verticale su richiesta vedi pag. 113)	
20913XS-12	<u>Alimentazione 12 V</u>	152,00
20913XS-24	<u>Alimentazione 24 V</u>	152,00
Art. + AM	A richiesta: sblocco manuale tramite pomolo (vedi pag. 109)	+ 8,00
		
	MICRO ELETTROPISTONE CON SCROCCO Aperto in mancanza di alimentazione Frontale in acciaio inox mm. 80 x 25 x 3 Contropiastra in acciaio inox mm. 80 x 25 x 3 con magnete regolabile in estensione (solo art. 20910XSA) Scrocco diametro mm. 8, estensione mm. 8 Alimentazione: 12 Vdc/400 mA o 24 Vdc/200 mA - ED 100% Funzionamento: orizzontale (verticale su richiesta vedi pag. 113)	
20910XSA-12	<u>Alimentazione 12 V e sensore magnetico N.A. di posizione anta</u>	229,00
20911XSA-12	<u>Alimentazione 12 V senza sensore magnetico</u>	212,00
20910XSA-24	<u>Alimentazione 24 V e sensore magnetico N.A. di posizione anta</u>	229,00
20911XSA-24	<u>Alimentazione 24 V senza sensore magnetico</u>	212,00
		
	MICRO ELETTROPISTONE CON SCROCCO Aperto in mancanza di alimentazione Scrocco diametro mm. 8, estensione mm. 11 (mm. 8 di corsa) Alimentazione: 12 Vdc/400 mA o 24 Vdc/200 mA - ED 100% Funzionamento: orizzontale (verticale su richiesta vedi pag. 113)	
20913XSA-12	<u>Alimentazione 12 V</u>	152,00
20913XSA-24	<u>Alimentazione 24 V</u>	152,00
Art. + AM	A richiesta: sblocco manuale tramite pomolo (vedi pag. 109)	+ 8,00



ELETTROPISTONI DI SICUREZZA ORIZZONTALI SERIE QUADRA

Art.	Descrizione	€
------	-------------	---

ELETTROPISTONE DI SICUREZZA

Aperto in mancanza di alimentazione
 Frontale in acciaio inox mm. 100 x 40 x 3
 Contropiastra in acciaio inox mm. 100 x 40 x 3
 con magnete regolabile in estensione (solo art. 21610)
 Catenaccio diametro mm. 12, estensione mm. 18
 Alimentazione: 12 Vdc/900 mA o 24 Vdc/450 mA - ED 100%
 Funzionamento: orizzontale (verticale su richiesta vedi pag. 113)
 Microinterruttore C./N.A./N.C. di posizione catenaccio

21610
21611

Con sensore magnetico N.A. di posizione anta*
Senza sensore magnetico

223,00
206,00

* Per il collegamento alla centralina 54610 o 54710

21612

ELETTROPISTONE DI SICUREZZA ELETTRONICA INTEGRATA

300,00

Aperto in mancanza di alimentazione
 Frontale in acciaio inox mm. 100 x 40 x 3
 Contropiastra in acciaio inox mm. 100 x 40 x 3
 con magnete regolabile in estensione
 Catenaccio diametro mm. 12, estensione mm. 18
 Alimentazione: 12 Vdc - 800 mA di spunto, 550 mA mantenimento
 24 Vdc - 500 mA di spunto, 300 mA mantenimento
 Elettronica di comando a microprocessore interna
 Collegamento tramite connettore ad innesto rapido
 Ingresso con contatto N.A. di apertura
 Uscita a Relè C./N.A./N.C. per il collegamento ai semafori Rosso/Verde
 Led per il monitoraggio delle temporizzazioni

Pulsanti per il monitoraggio e la regolazione dei tempi di:
 - Richiusura da 0 - 5 sec. all'accostamento dell'anta
 - Richiusura da 0 - 60 sec. se l'anta non viene aperta

Funzionamento: orizzontale (verticale su richiesta vedi pag. 113)

21613

ELETTROPISTONE DI SICUREZZA

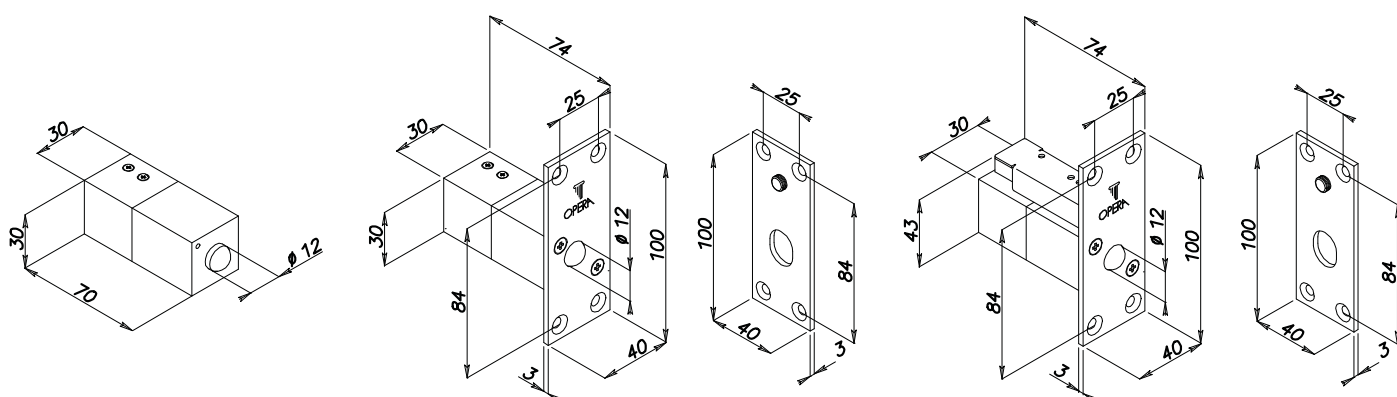
145,00

Aperto in mancanza di alimentazione
 Catenaccio diametro mm. 12, estensione mm. 21 (mm. 18 di corsa)
 Alimentazione: 12 Vdc/900 mA o 24 Vdc/450 mA - ED 100%
 Funzionamento: orizzontale (verticale su richiesta vedi pag. 113)
 Microinterruttore C./N.A./N.C. di posizione catenaccio

Art. + AM

A richiesta: sblocco manuale tramite pomolo (vedi pag. 109)

+ 8,00



Art.	Descrizione	€
------	-------------	---



21810
21811

ELETTROPISTONE DI SICUREZZA

Chiuso in mancanza di alimentazione
Frontale in acciaio inox mm. 100 x 40 x 3
Contropiastra in acciaio inox mm. 100 x 40 x 3
con magnete regolabile in estensione (solo art. 21810)
Catenaccio diametro mm. 12, estensione mm. 18
Alimentazione: 12 Vdc/900 mA o 24 Vdc/450 mA - ED 100%
Funzionamento: orizzontale (verticale su richiesta vedi pag. 113)
Microinterruttore C./N.A./N.C. di posizione catenaccio

Con sensore magnetico N.A. di posizione anta*
Senza sensore magnetico

223,00
206,00

* Per il collegamento alla centralina 54610 o 54710

21812

ELETTROPISTONE DI SICUREZZA CON ELETTRONICA INTEGRATA

Chiuso in mancanza di alimentazione
Frontale in acciaio inox mm. 100 x 40 x 3
Contropiastra in acciaio inox mm. 100 x 40 x 3
con magnete regolabile in estensione
Catenaccio diametro mm. 12, estensione mm. 18
Alimentazione: 12 Vdc - 800 mA di spunto, 450 mA mantenimento
24 Vdc - 500 mA di spunto, 250 mA mantenimento

Elettronica di comando a microprocessore interna
Collegamento tramite connettore ad innesto rapido
Ingresso con contatto N.A. di apertura
Uscita a Relè C./N.A./N.C. per il collegamento ai semafori Rosso/Verde
Led per il monitoraggio delle temporizzazioni

Pulsanti per il monitoraggio e la regolazione dei tempi di:
- Richiusura da 0 - 5 sec. all'accostamento dell'anta
- Richiusura da 0 - 60 sec. se l'anta non viene aperta

Funzionamento: orizzontale (verticale su richiesta vedi pag. 113)

300,00



21813

ELETTROPISTONE DI SICUREZZA

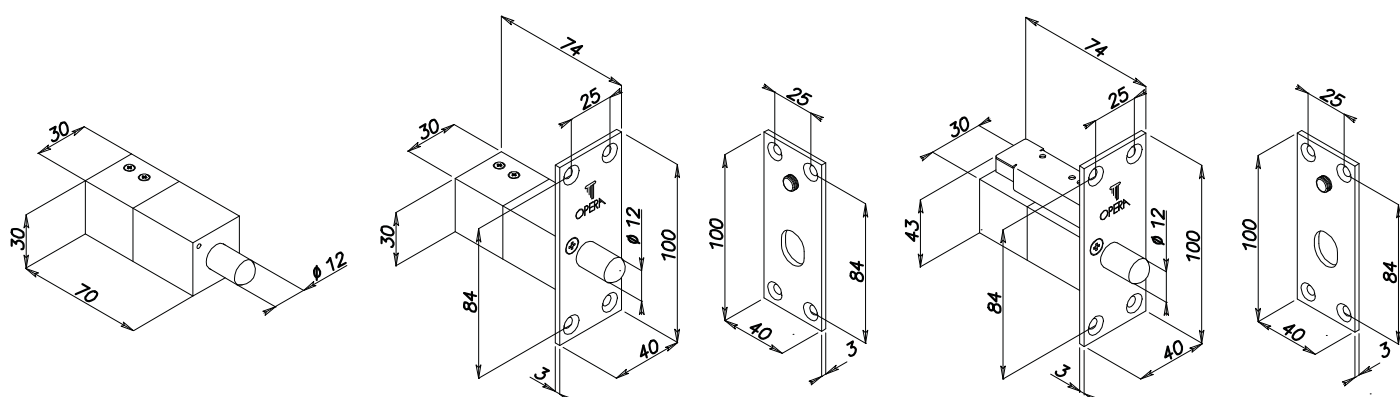
Chiuso in mancanza di alimentazione
Catenaccio diametro mm. 12, estensione mm. 21 (mm. 18 di corsa)
Alimentazione: 12 Vdc/900 mA o 24 Vdc/450 mA - ED 100%
Funzionamento: orizzontale (verticale su richiesta vedi pag. 113)
Microinterruttore C./N.A./N.C. di posizione catenaccio

Art. + AM

A richiesta: sblocco manuale tramite pomolo (vedi pag. 109)

145,00

+ 8,00



ELETTROPISTONI DI SICUREZZA ORIZZONTALI SERIE QUADRA



Art.	Descrizione	€
	ELETTROPISTONE DI SICUREZZA DA INFILARE CON SCROCCO Chiuso in mancanza di alimentazione Frontale in acciaio inox mm.100 x 40 x 3 Contropiastra in acciaio inox mm. 100 x 40 x 3 con magnete regolabile in estensione (solo art. 21910) Dimensioni corpo serratura: vedi disegno pag. 106 Scrocco diametro mm. 12, estensione mm. 14 Alimentazione: 12 Vdc/900 mA o 24 Vdc/450 mA - ED 100% Funzionamento: orizzontale (verticale su richiesta vedi pag. 113) Microinterruttore C./N.A./N.C. di posizione scrocco	
21910	<u>Con sensore magnetico N.A. di posizione anta</u>	240,00
21911	<u>Senza sensore magnetico</u>	223,00



21913	ELETTROPISTONE DI SICUREZZA CON SCROCCO Chiuso in mancanza di alimentazione Scrocco diametro mm. 12, estensione mm. 17 (mm. 14 di corsa) Dimensioni corpo serratura: vedi disegno pag. 106 Alimentazione: 12 Vdc/900 mA o 24 Vdc/450 mA - ED 100% Funzionamento: orizzontale (verticale su richiesta vedi pag. 113) Microinterruttore C./N.A./N.C. di posizione scrocco	163,00
Art. + AM	<u>A richiesta: sblocco manuale tramite pomolo (vedi foto sotto)</u> Da precisare la mano di apertura se abbinato all'art. 02114	+ 8,00

QUADRA E QUADRA MICRO CON POMOLO AM



1



2



3



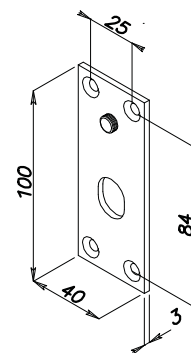
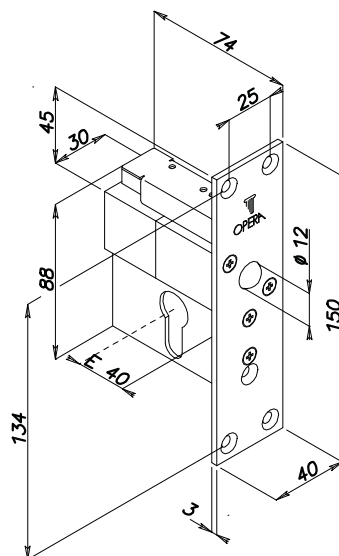
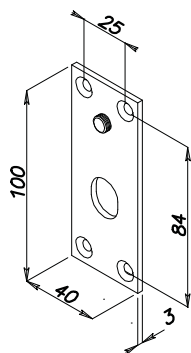
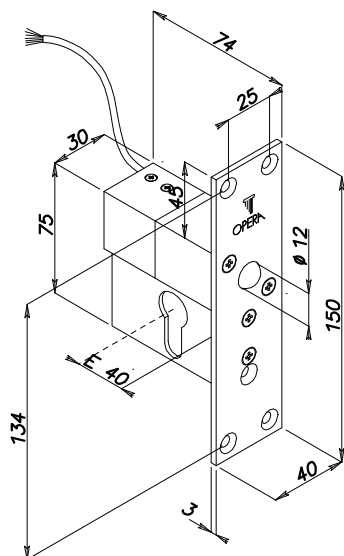
4

Art.	Descrizione	€
	ELETTROPISTONE DI SICUREZZA Aperto in mancanza di alimentazione Frontale in acciaio inox mm. 150 x 40 x 3 Contropiastra in acciaio inox mm.100 x 40 x 3 con magnete regolabile in estensione (solo art. 21614) Entrata: mm. 40 Alimentazione: 12 Vdc/900 mA o 24 Vdc/450 mA - ED 100% Catenaccio diametro mm. 12, estensione mm. 18 Predisposto per cilindro sagomato europeo per l'apertura a chiave Funzionamento: orizzontale (verticale su richiesta vedi pag. 113) Microinterruttore C./N.A./N.C. di posizione catenaccio	
21614	Con sensore magnetico N.A. di posizione anta*	256,00
21615	Senza sensore magnetico	273,00
Art. + S	Con cilindro con chiave a spillo	+ 38,00



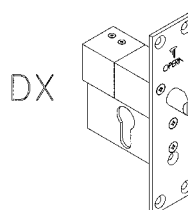
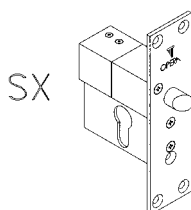
* Per il collegamento alla centralina 54610 o 54710

21616	ELETTROPISTONE ELETTRONICA INTEGRATA Aperto in mancanza di alimentazione Frontale in acciaio inox mm. 150 x 40 x 3 Contropiastra in acciaio inox mm.100 x 40 x 3 con magnete regolabile in estensione Catenaccio diametro mm. 12, estensione mm. 18 Predisposto per cilindro sagomato europeo per l'apertura a chiave Entrata: mm. 40 Alimentazione: 12 Vdc - 800 mA di spunto, 550 mA mantenimento 24 Vdc - 500 mA di spunto, 300 mA mantenimento Elettronica di comando a microprocessore interna Collegamento tramite connettore ad innesto rapido Ingresso con contatto N.A. di apertura Uscita a Relè C./N.A./N.C. per il collegamento ai semafori Rosso/Verde Led per il monitoraggio delle temporizzazioni Pulsanti per il monitoraggio e la regolazione dei tempi di: - Richiusura da 0 - 5 sec. all'accostamento dell'anta - Richiusura da 0 - 60 sec. se l'anta non viene aperta	350,00
Art. + S	Con cilindro con chiave a spillo	+ 38,00



ELETTROPISTONI DI SICUREZZA ORIZZONTALI SERIE QUADRA CON SBLOCCO A CHIAVE

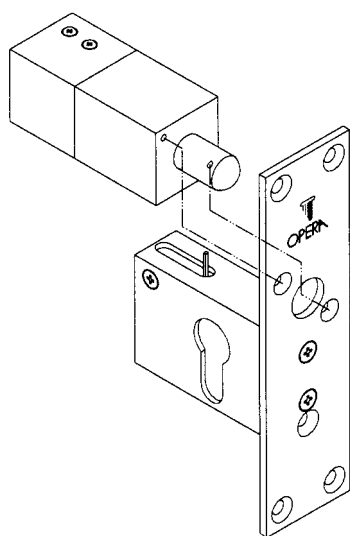
Art.	Descrizione	€
 <p>21814 21815 Art. + S</p>	<p>ELETTROPISTONE DI SICUREZZA Chiuso in mancanza di alimentazione Frontale in acciaio inox mm. 150 x 40 x 3 Contropiastra in acciaio inox mm.100 x 40 x 3 con magnete regolabile in estensione (solo art. 21814) Entrata: mm. 40 Alimentazione: 12 Vdc/900 mA o 24 Vdc/450mA - ED 100% Catenaccio diametro mm. 12, estensione mm. 18 Predisposto per cilindro sagomato europeo per l'apertura a chiave Funzionamento: orizzontale (verticale su richiesta vedi pag. 113) Microinterruttore C./N.A./N.C. di posizione catenaccio</p>	
	<u>Con sensore magnetico N.A. di posizione anta*</u>	256,00
	<u>Senza sensore magnetico</u>	273,00
	<u>Con cilindro con chiave a spillo</u>	+ 38,00
* Per il collegamento alla centralina 54610 o 54710		
 <p>21816</p>	<p>ELETTROPISTONE ELETTRONICA INTEGRATA Chiuso in mancanza di alimentazione Frontale in acciaio inox mm. 150 x 40 x 3 Contropiastra in acciaio inox mm.100 x 40 x 3 con magnete regolabile in estensione Catenaccio diametro mm. 12, estensione mm. 18 Predisposto per cilindro sagomato europeo per l'apertura a chiave Entrata: mm. 40 Alimentazione: 12 Vdc - 800 mA di spunto, 450 mA mantenimento 24 Vdc - 500 mA di spunto, 250 mA mantenimento Elettronica di comando a microprocessore interna Collegamento tramite connettore ad innesto rapido Ingresso con contatto N.A. di apertura Uscita a Relè C./N.A./N.C. per il collegamento ai semafori Rosso/Verde Led per il monitoraggio delle temporizzazioni</p>	
	<u>Con cilindro con chiave a spillo</u>	+ 38,00
	Art. + S	
		350,00
 <p>21914 21915 Art. + S</p>	<p>ELETTROPISTONE DI SICUREZZA CON SCROCCO Chiuso in mancanza di alimentazione Scrocco diametro mm. 12, estensione mm. 14 Alimentazione: 12 Vdc/900 mA o 24 Vdc/450 mA - ED 100% Predisposto per cilindro sagomato europeo per l'apertura a chiave Funzionamento: orizzontale (verticale su richiesta vedi pag. 113) Microinterruttore C./N.A./N.C. di posizione scrocco</p>	
	<u>Con sensore magnetico N.A. di posizione anta*</u>	290,00
	<u>Senza sensore magnetico</u>	273,00
	<u>Con cilindro con chiave a spillo</u>	+ 38,00



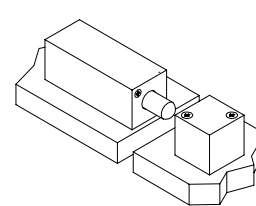
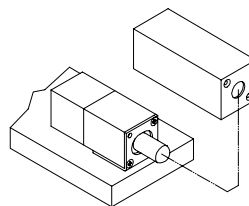
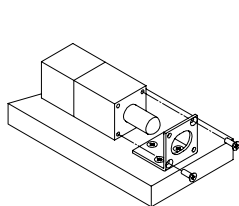
N.B.: indicare la mano della serratura
(mano destra o sinistra)

Art.	Descrizione	€
	<p>STAFFE PER IL FISSAGGIO LATERALE DELL'ELETTROPISTONE ORIZZONTALE</p> <p>Coppia di staffe per elettropistone e contropiastra in acciaio nichelato Dimensioni staffa per elettropistone e per contropiastra: Serie Quadra Micro mm. 32 x 24 x 22 Serie Quadra mm. 32 x 32 x 30</p>	<p>38,40 38,40</p>
<p>02060 02160</p>	<p><u>Serie Quadra Micro</u> <u>Serie Quadra</u></p> <p>Impiego: carter per l'applicazione superficiale degli elettropistoni di sicurezza orizzontali serie Quadra e Quadra Micro</p>	
	<p>CARTER PER ELETTROPISTONE ORIZZONTALE</p> <p>Corpo carter elettropistone e contropiastra in acciaio verniciato nero Dimensioni carter per elettropistone: Serie Quadra Micro mm. 74 x 26 x 26 Serie Quadra mm. 93 x 35 x 35 Dimensioni contropiastra: Serie Quadra Micro mm. 25 x 25 x 26 Serie Quadra mm. 30 x 30 x 32</p>	<p>69,00 69,00</p>
<p>02065 02165</p>	<p><u>Serie Quadra Micro (già comprensivo di art. 02060)</u> <u>Serie Quadra (già comprensivo di art. 02160)</u></p> <p>Impiego: carter per l'applicazione superficiale degli elettropistoni di sicurezza orizzontali serie Quadra e Quadra Micro</p> <p>Confezione: carter elettropistone, carter contropiastra, staffa di fissaggio laterale e viti</p>	
	<p>FRONTALE CON MECCANISMO APERTURA A CHIAVE</p> <p>Frontale in acciaio inox Dimensioni frontale: mm. 150 x 40 x 3 Corpo in alluminio anodizzato Dimensioni del corpo: mm. 70 x 45 x 20 Entrata cilindro: mm. 40</p>	<p>60,00 98,00</p>
<p>02114 02114S</p>	<p><u>Per cilindro sagomato europeo standard</u> <u>Con cilindro a spillo</u></p> <p>Impiego: accessorio abbinabile agli elettropistoni di sicurezza orizzontali serie 216, 218, 219.</p>	

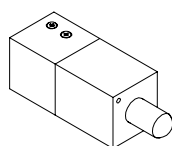
ESEMPIO APPLICATIVO STAFFE E CARTER



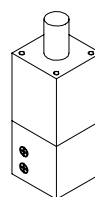
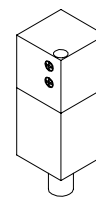
Inserimento meccanismo apertura a chiave



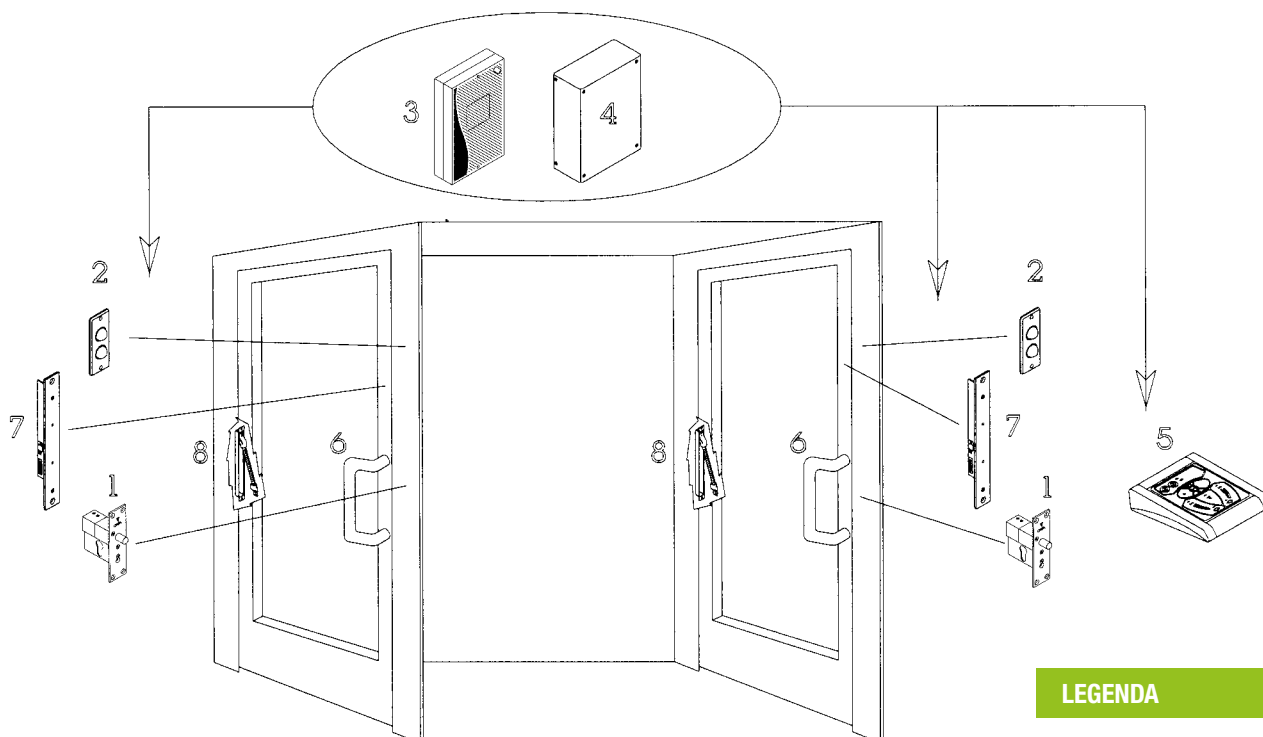
ESEMPIO APPLICATIVO CON VERSO DI FUNZIONAMENTO



Standard

Verticale verso l'alto
(a richiesta)Verticale verso il basso
(a richiesta)

SISTEMA DI PORTE INTERBLOCCATE CON ELETTROPISTONI SERIE QUADRA



LEGENDA

- 1 Elettropistoni
- 2 Semafori
- 3 Centralina di gestione
- 4 Alimentatore
- 5 Console di comando
- 6 Maniglioni sensibili
- 7 Schede sensorie
- 8 Passacavi