

Ouverture



- ▶ Elettromaniglie per porte tagliafuoco e uscite di sicurezza
- ▶ Abbinabili a tutte le serrature per porte tagliafuoco
- ▶ Installabili su profili metallici stretti
- ▶ Elettronica di gestione a microprocessore interna
- ▶ Segnalazione ottica e acustica integrata



OUVERTURE

www.opera-italy.com

Versione per porte tagliafuoco



Modulare



Led di indicazione maniglia
abilitata/disabilitata

Elettronica di
gestione interna

Rotazione maniglia
selezionabile 45° - 65°

Connettore a innesto rapido

Blocco cilindro modulare

Versione per uscite di sicurezza

PLUS

- ▶ Elegante design in cromo satinato opaco
- ▶ Abbinabile ai maniglioni antipanico con scocchi esterni
- ▶ Elettronica interna a microprocessore
- ▶ Led blu/bianco per illuminazione a pavimento
- ▶ Alimentazione 12/24 Vac/dc
- ▶ Temporizzazioni regolabili
- ▶ Contatto di segnalazione maniglia abilitata





**ELETTROMANIGLIA PER
PORTA TAGLIAFUOCO**



**ELETTROMANIGLIA PER
MANIGLIONE ANTIPANICO**



Elettromaniglia
per porte tagliafuoco

Accessorio
cilindro

Elettromaniglia per maniglioni
antipanico da applicare

PLUS ESEMPIO

- ▶ Versione per porte tagliafuoco
- ▶ Versione per maniglione antipanico con scrocchi esterni
- ▶ Apertura da pulsante interno
- ▶ Abbinabile a citofoni e a sistemi per controllo accessi





Cromo Opaco



Bianco



Nero

Art.	Descrizione	€
	<p>ELETTROMANIGLIA Per serrature per porte tagliafuoco cieche e vetrate Corpo e impugnatura in metallo Meccanismi interni in acciaio cementato Dimensioni: mm. 234 x 48,5 x 38 altezza maniglia mm. 84 Interasse fra cilindro e maniglia mm. 72 (a richiesta mm. 92) Quadro maniglia mm. 9 (a richiesta mm. 8) Fissaggio sulla porta senza dover eseguire fori supplementari Rotazione del quadro maniglia a 45° Alimentazione: 12/24 Vac/dc Corrente assorbita: a 12V - 700 mA spunto/500 mA mantenimento a 24V - 300 mA spunto/200 mA mantenimento Fermo a giorno elettronico Led colore rosso (maniglia disabilitata nella versione 40610) e verde (maniglia abilitata nella versione 40810)</p>	
	<p>VERSIONE SENZA TEMPORIZZATORE Impiego: applicabile al posto della tradizionale maniglia meccanica montata all'esterno della porta. La maniglia, che solitamente si trova in folle, può essere abilitata togliendo alimentazione (versione art. 40610) o fornendo alimentazione (versione art. 40810) tramite un contatto da pulsante o da controllo accessi. L'abilitazione è limitata alla durata dell'impulso. <u>Versione abilitata in mancanza di corrente - Finitura cromo opaco</u> <u>Versione abilitata in mancanza di corrente - Finitura bianca</u> <u>Versione abilitata in mancanza di corrente - Finitura nera</u> <u>Versione disabilitata in mancanza di corrente - Finitura cromo opaco</u> <u>Versione disabilitata in mancanza di corrente - Finitura bianca</u> <u>Versione disabilitata in mancanza di corrente - Finitura nera</u></p>	
40610		360,00
40610B		350,00
40610N		350,00
40810		360,00
40810B		350,00
40810N		350,00
	<p>VERSIONE CON TEMPORIZZATORE Caratteristiche supplementari rispetto alla versione precedente: Temporizzatore interno regolabile da 0-60 sec. (escludibile) Uscita Open Collector da abbinare ad un micro relè esterno per la segnalazione di maniglia abilitata (vedi art. 05258) Led bicolore rosso/verde per la segnalazione dello stato di maniglia abilitata o disabilitata Led di colore blu a maniglia disabilitata e di colore bianco a maniglia abilitata che illumina la parte inferiore della porta Impiego: applicabile al posto della tradizionale maniglia meccanica montata all'esterno della porta. La maniglia, che solitamente si trova in folle, può essere abilitata tramite la chiusura di un contatto N.A. da pulsante o da controllo accessi. In questa versione l'alimentazione viene mantenuta fissa <u>Versione abilitata in mancanza di corrente - Finitura cromo opaco</u> <u>Versione abilitata in mancanza di corrente - Finitura bianca</u> <u>Versione abilitata in mancanza di corrente - Finitura nera</u> <u>Versione disabilitata in mancanza di corrente - Finitura cromo opaco</u> <u>Versione disabilitata in mancanza di corrente - Finitura bianca</u> <u>Versione disabilitata in mancanza di corrente - Finitura nera</u></p>	
40611		420,00
40611B		410,00
40611N		410,00
40811		420,00
40811B		410,00
40811N		410,00

N.B.: Se abbinata ad un maniglione antipanico, possono essere utilizzate solo con serrature dotate di quadro maniglia sdoppiato
 Non adatta all'installazione esposta agli agenti atmosferici



Cromo Opaco



Bianco



Nero

Art.	Descrizione	€
ELETTROMANIGLIA		
Per maniglioni antipanico da applicare con scrocci esterni		
Corpo e impugnatura in metallo		
Meccanismi interni in acciaio cementato		
Dimensioni: mm. 232 x 55 x 38 altezza maniglia mm. 84		
Rotazione del quadro maniglia selezionabile a 45° o a 60° in base al tipo di maniglione antipanico utilizzato		
Abilitazione meccanica tramite cilindro a chiave piatta		
Alimentazione: 12/24 Vac/dc		
Corrente assorbita: a 12V - 700 mA spunto/500 mA mantenimento a 24V - 300 mA spunto/200 mA mantenimento		
Fermo a giorno elettronico		
Led colore rosso (maniglia disabilitata nella versione 40620) e verde (maniglia abilitata nella versione 40820)		
VERSIONE SENZA TEMPORIZZATORE		
Impiego: applicabile al posto della tradizionale maniglia meccanica montata all'esterno della porta. La maniglia, che solitamente si trova in folle, può essere abilitata togliendo alimentazione (versione art. 40620) o fornendo alimentazione (versione art. 40820) tramite un contatto da pulsante o da controllo accessi. L'abilitazione è limitata alla durata dell'impulso.		
	<u>Versione abilitata in mancanza di corrente - Finitura cromo opaco</u>	420,00
40620	<u>Versione abilitata in mancanza di corrente - Finitura bianca</u>	410,00
40620B	<u>Versione abilitata in mancanza di corrente - Finitura nera</u>	410,00
40620N	<u>Versione disabilitata in mancanza di corrente - Finitura cromo opaco</u>	420,00
40820	<u>Versione disabilitata in mancanza di corrente - Finitura bianca</u>	410,00
40820B	<u>Versione disabilitata in mancanza di corrente - Finitura nera</u>	410,00
40820N		
VERSIONE CON TEMPORIZZATORE		
Caratteristiche supplementari rispetto alla versione precedente:		
Temporizzatore interno regolabile da 0-60 sec. (escludibile)		
Uscita Open Collector da abbinare ad un micro relè esterno per la segnalazione di maniglia abilitata (vedi art. 05258)		
Led bicolore rosso/verde per la segnalazione dello stato di maniglia abilitata o disabilitata		
Led di colore blu a maniglia disabilitata e di colore bianco a maniglia abilitata che illumina la parte inferiore della porta		
Impiego: applicabile al posto della tradizionale maniglia meccanica montata all'esterno della porta.		
La maniglia, che solitamente si trova in folle, può essere abilitata tramite la chiusura di un contatto N.A. da pulsante o da controllo accessi. In questa versione l'alimentazione viene mantenuta fissa		
	<u>Versione abilitata in mancanza di corrente - Finitura cromo opaco</u>	470,00
40621	<u>Versione abilitata in mancanza di corrente - Finitura bianca</u>	460,00
40621B	<u>Versione abilitata in mancanza di corrente - Finitura nera</u>	460,00
40621N	<u>Versione disabilitata in mancanza di corrente - Finitura cromo opaco</u>	470,00
40821	<u>Versione disabilitata in mancanza di corrente - Finitura bianca</u>	460,00
40821B	<u>Versione disabilitata in mancanza di corrente - Finitura nera</u>	460,00
40821N		

N.B.: Non adatta all'installazione esposta agli agenti atmosferici



00428

SOTTOPIASTRA PER ADATTABILITÀ ELETTROMANIGLIA

56,00

In acciaio zincato da utilizzare per la compatibilità con maniglioni antipanico da applicare di marche differenti. Vedere la pagina web per la tabella di compatibilità o il QR Code a lato per identificare l'esatto articolo in base al maniglione antipanico al quale deve essere abbinata

Impiego: la sottoplastra permette di abbinare le elettromaniglie della serie 40620 - 40621 - 40820 - 40821 alle diverse marche di maniglioni antipanico.





Art.	Descrizione	€
	MANIGLIA - VERSIONE MECCANICA	
	Per tutti i maniglioni antipanico da applicare con scroccchi esterni	
	Corpo e maniglia in metallo satinato	
	Meccanismi interni in acciaio cementato	
	Dimensioni: mm. 232 x 55 x 38 altezza maniglia mm. 84	
	Rotazione del quadro maniglia selezionabile a 45° o a 60°	
	in base al tipo di maniglione antipanico utilizzato	
	Abilitazione meccanica tramite cilindro a chiave piatta	
40830	<u>Finitura cromo opaco</u>	250,00
40830B	<u>Finitura bianca</u>	240,00
40830N	<u>Finitura nera</u>	240,00

Impiego: applicabile a tutti i maniglioni antipanico con scroccchi esterni per l'apertura della porta dalla parte opposta rispetto al maniglione antipanico. La maniglia, che solitamente si trova in folle, può essere abilitata ruotando la chiave.

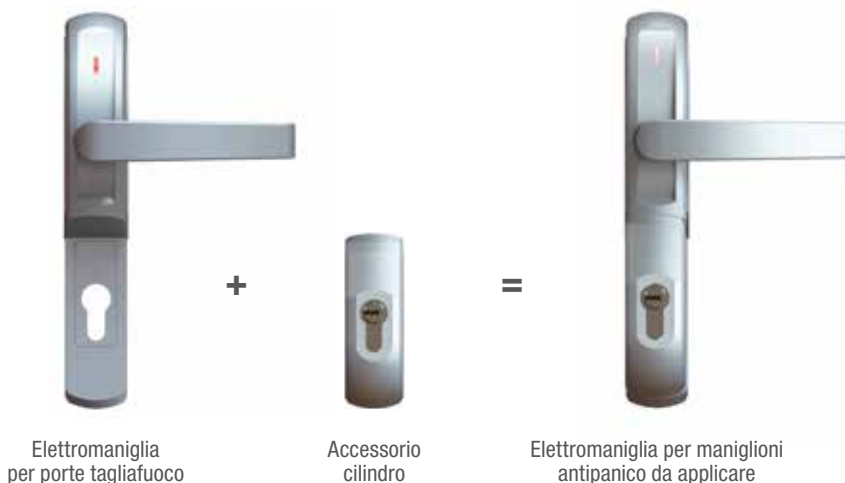
Non adatta all'installazione esposta agli agenti atmosferici

ATTENZIONE: per l'inserimento su maniglioni antipanico da applicare, deve essere utilizzata la sottopiastra art. 00428 riferita allo specifico maniglione.



	ACCESSORIO CILINDRO PER ELETTROMANIGLIA	
	Kit di trasformazione per elettromaniglie	
	Corpo in metallo satinato	
	Meccanismi interni in acciaio cementato	
	Dimensioni: mm. 102,5 x 38 x 36	
00408	<u>Finitura cromo opaco</u>	65,00
00408B	<u>Finitura bianca</u>	60,00
00408N	<u>Finitura nera</u>	60,00

Impiego: applicabile alle elettromaniglie serie 40610 - 40611 - 40810 - 40811 per trasformarle in serie 40620 - 40621 - 40820 - 40821



Art.	Descrizione	€
	<p>ELETTROMANIGLIA Per serrature per porte tagliafuoco cieche e vetrate Corpo in zama verniciato nero Maniglia in alluminio verniciato nero con anima in acciaio zincato Meccanismi interni in acciaio cementato Dimensioni: mm. 225 x 38 x 33, altezza maniglia mm. 85 Interasse fra cilindro e maniglia mm. 72, 92 Quadro maniglia mm. 9 (a richiesta mm. 8) Fissaggio sulla porta senza dover eseguire fori supplementari Alimentazione: 12/24 Vac/dc Corrente assorbita: a 12V - 700 mA spunto/500 mA mantenimento a 24V - 300 mA spunto/200 mA mantenimento Fermo a giorno elettronico Led colore rosso (maniglia disabilitata nella versione 40600) e verde (maniglia abilitata nella versione 40800)</p>	
	<p>VERSIONE SENZA TEMPORIZZATORE Impiego: applicabile al posto della tradizionale maniglia meccanica montata all'esterno della porta. La maniglia, che solitamente si trova in folle, può essere abilitata togliendo alimentazione (versione art. 40600) o fornendo alimentazione (versione art. 40800) tramite un contatto da pulsante o da controllo accessi. L'abilitazione è limitata alla durata dell'impulso.</p>	
40600	<u>Versione abilitata in mancanza di corrente</u>	350,00
40800	<u>Versione disabilitata in mancanza di corrente</u>	350,00
	<p>VERSIONE CON TEMPORIZZATORE Caratteristiche supplementari rispetto alla versione precedente: Temporizzatore interno regolabile da 0-60 sec. (escludibile) Uscita Open Collector da abbinare ad un micro relè esterno per la segnalazione di maniglia abilitata (vedi art. 05258) Led bicolore rosso/verde per la segnalazione dello stato di maniglia abilitata o disabilitata Segnalazione acustica interna, escludibile, per l'indicazione di accesso abilitato</p> <p>Impiego: applicabile al posto della tradizionale maniglia meccanica montata all'esterno della porta. La maniglia, che solitamente si trova in folle, può essere abilitata tramite la chiusura di un contatto N.A. da pulsante o da controllo accessi. In questa versione l'alimentazione viene mantenuta fissa</p>	
40601	<u>Versione abilitata in mancanza di corrente</u>	410,00
40801	<u>Versione disabilitata in mancanza di corrente</u>	410,00
	<p>N.B.: Se abbinata ad un maniglione antipanico, può essere utilizzata solo con serrature dotate di quadro maniglia sdoppiato Non adatta all'installazione esposta agli agenti atmosferici</p>	
Art. + DM	<p>VERSIONE DOPPIA ELETTROMANIGLIA (Esempio : 40801DM) Elettromaniglia con doppia sottopiastra predisposta per l'accoppiamento con un'altra elettromaniglia standard fissata sul lato opposto della porta (vedi disegno pag. 72)</p>	+ 63,00



Art.	Descrizione	€
------	-------------	---

00406

SOTTOPIASTRA PER ELETTROMANIGLIA

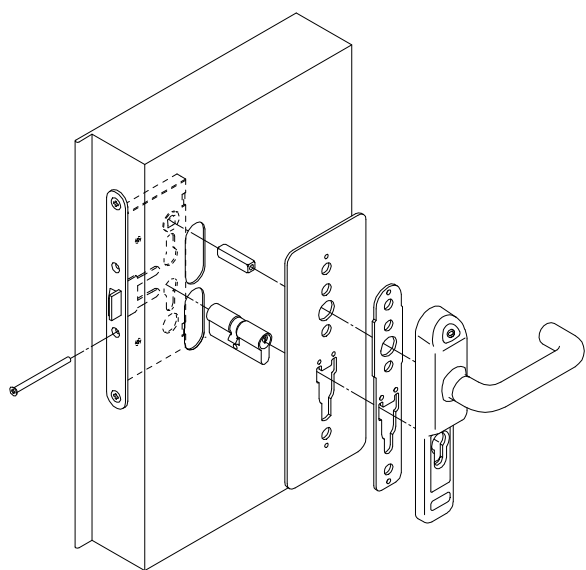
20,00



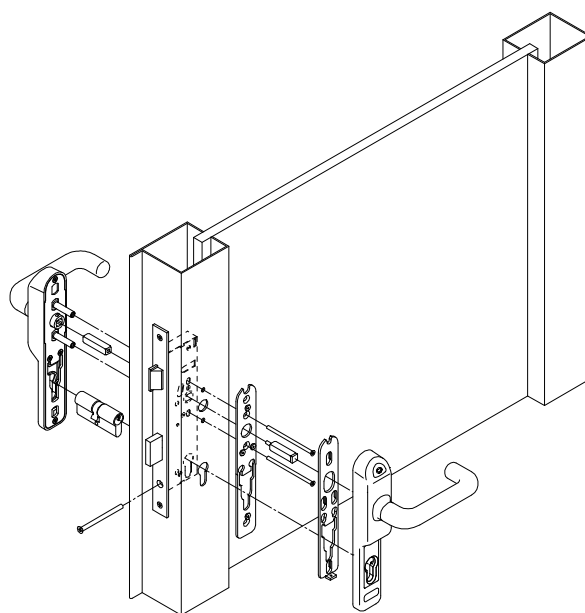
Corpo sottoplastra esterna in acciaio verniciato nero, dimensioni: mm. 260 x 100 x 3

Corpo sottoplastra interna in acciaio zincato, dimensioni: mm. 260 x 100 x 3
Fissaggio alla porta tramite la stessa elettromaniglia senza eseguire fori supplementari

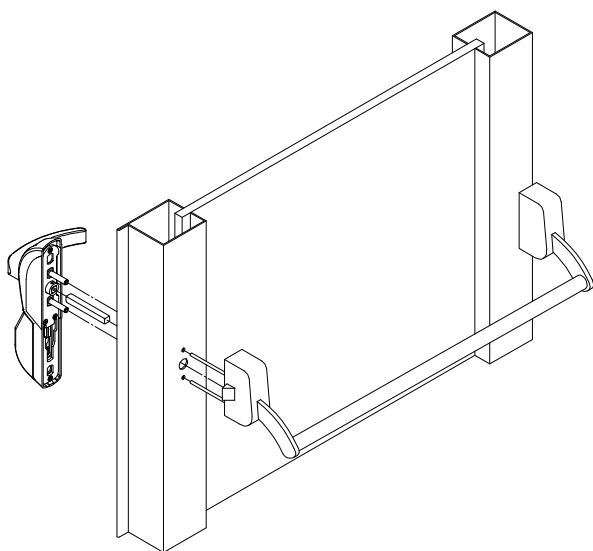
Impiego: accessorio che può essere abbinato all'elettromaniglia nei casi in cui sia necessario aumentare la superficie di appoggio qualora il fissaggio dell'elettromaniglia tendesse a schiacciare la struttura della porta stessa



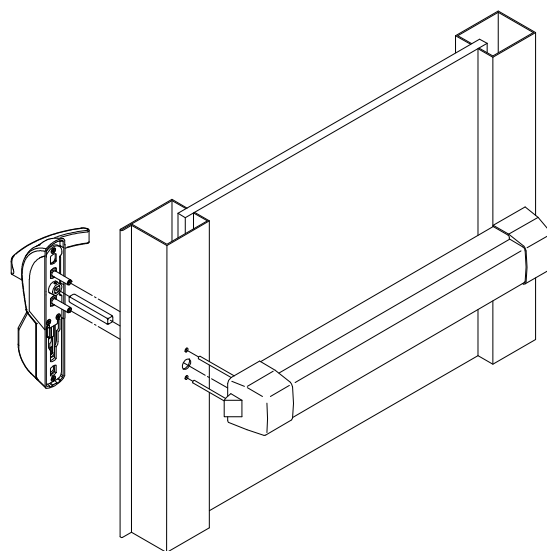
Fissaggio sottoplastra
Art. 00406



Fissaggio doppia elettromaniglia
Art. 40800DM + 40800

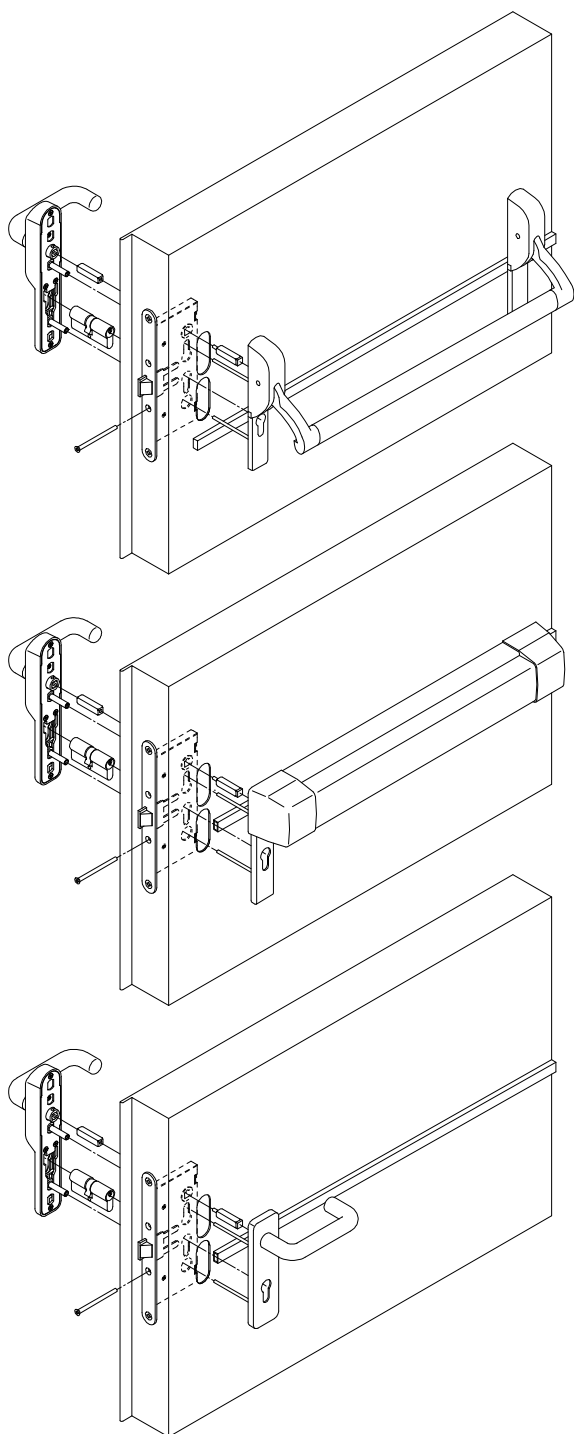


Elettromaniglia Exit su maniglione serie Push



Elettromaniglia Exit su maniglione serie Touch

ELETTROMANIGLIA SU PORTA TAGLIAFUOCO CIECA



ELETTROMANIGLIA SU PORTA TAGLIAFUOCO VETRATA

